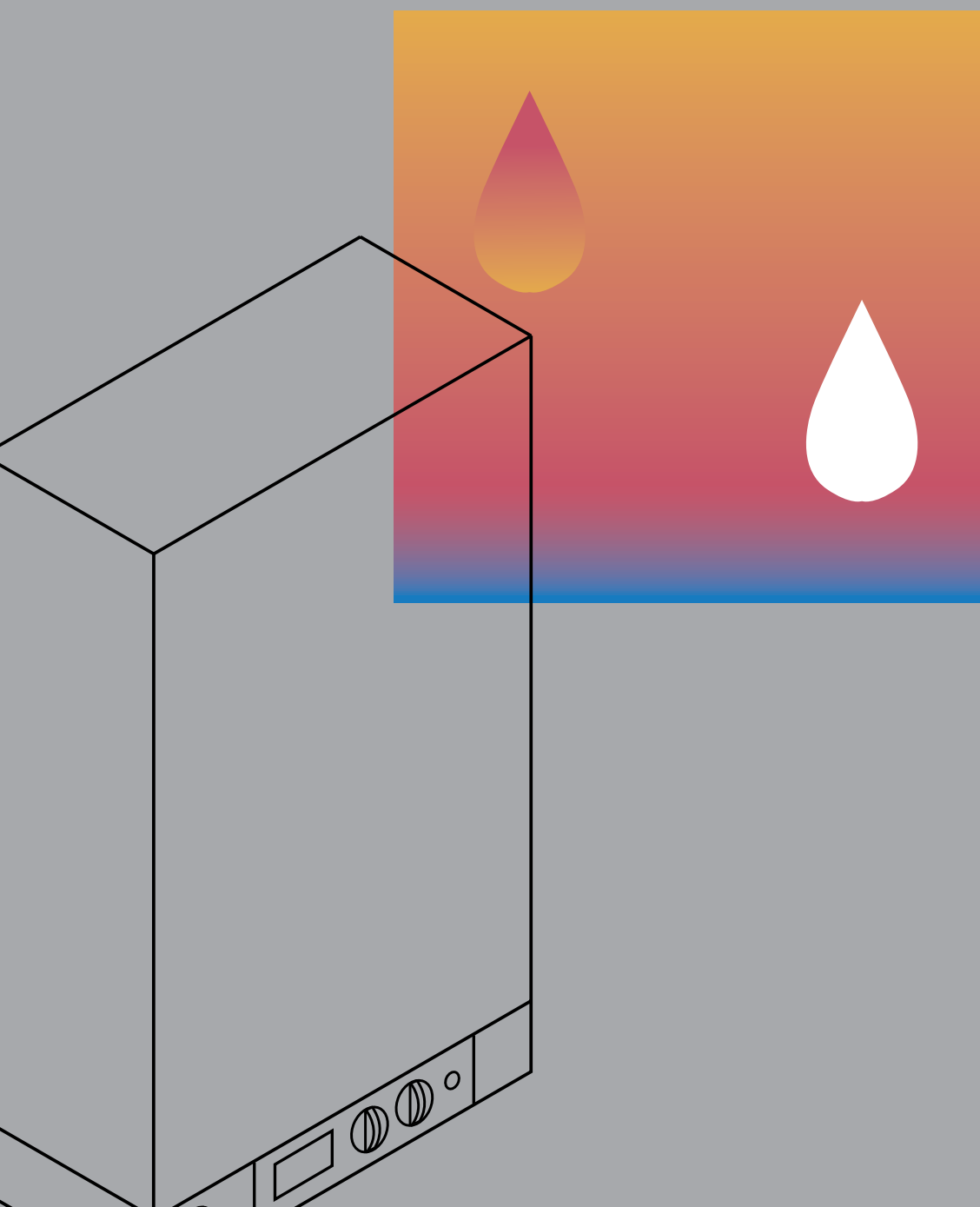


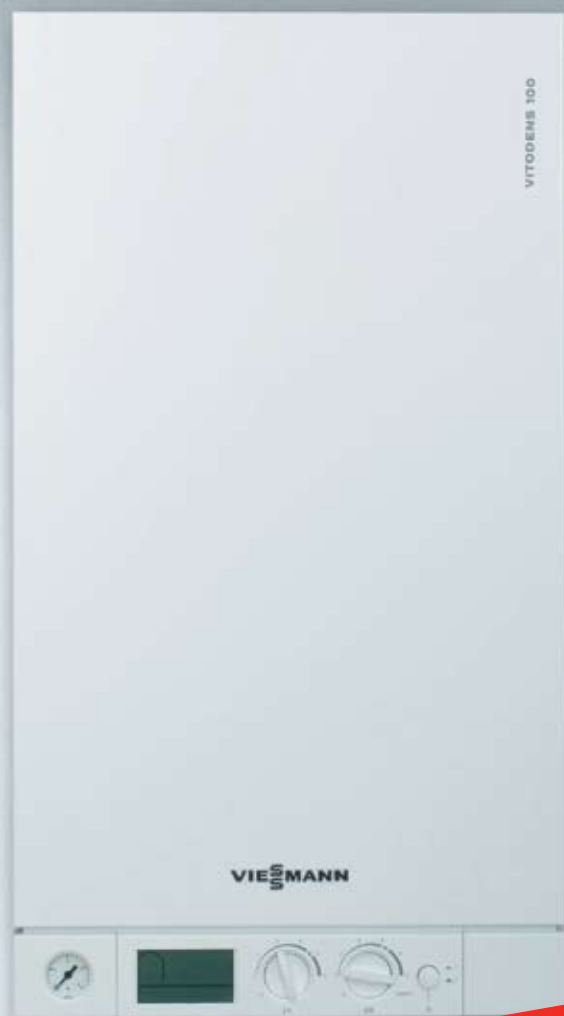
# VITODENS 100-W

**VIESSMANN**

Технический паспорт

на газовый конденсационный котел тип WB1B  
с газовой модулируемой горелкой Matrix  
и поверхностью теплообмена Inox-Radial.  
Для эксплуатации с забором воздуха из помещения и извне.  
Номинальная тепловая мощность: от 9 до 35 кВт.





Высокая  
энергоэффективность  
и привлекательная цена



Вы ищете современный газовый конденсационный котел с оптимальным соотношением цены и качества?

Вам необходим котел настенного исполнения, отвечающий самым современным требованиям экономичности и экологии?

Новый настенный конденсационный котел Vitodens 100-W от Viessmann – вот правильный ответ на все Ваши вопросы!

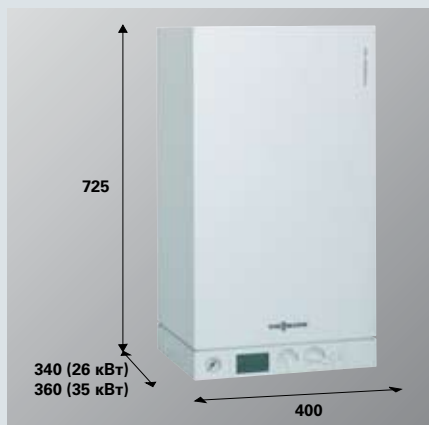
Краткая техническая информация о котле Vitodens 100-W:

Vitodens 100-W (одноконтурный):  
Мощность: 11 – 35 кВт.  
Коэффициент полезного действия:  
97% (Hs) / 108% (Hi)

Vitodens 100-W (комбинированный):  
Мощность: 9 – 35 кВт.  
Коэффициент полезного действия:  
97% (Hs) / 108% (Hi)

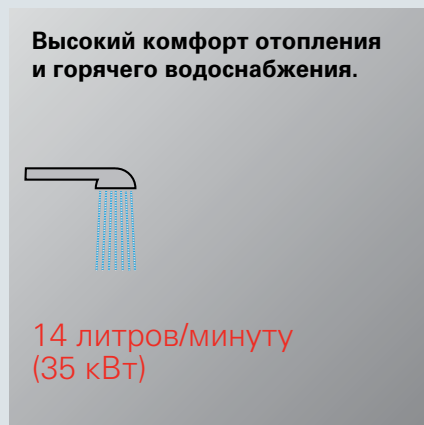
# Эффективность, экономичность и привлекательная цена

VITODENS 100-W



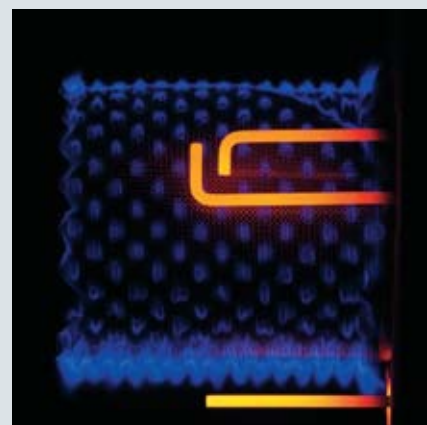
## Один из самых малогабаритных и бесшумных водогрейных котлов в своем сегменте продукции.

Благодаря компактным размерам и бесшумной работе конденсационный котел Vitodens 100-W легко находит применение в поквартирном теплоснабжении.



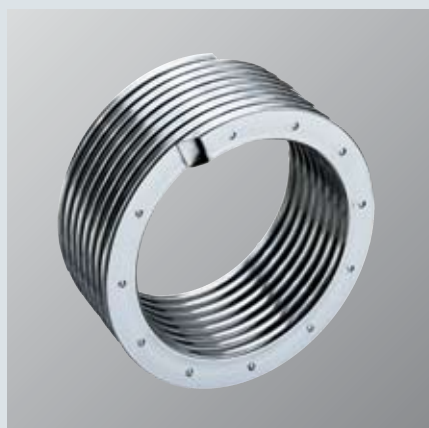
## Высокий комфорт отопления и горячего водоснабжения.

Быстрый старт котла и постоянная температура подачи горячей воды за счет применения электронного регулятора температуры обеспечивают высокий комфорт горячего водоснабжения.



## Модулируемая газовая горелка Matrix.

Благодаря применению модулируемой газовой горелки из нержавеющей стали обеспечивается высокая эффективность работы котла и длительный срок службы.



## Длительный срок эксплуатации котла.

Благодаря поверхности нагрева Inox-Radial, выполненной из высококачественной нержавеющей стали, обеспечивается длительный безаварийный срок эксплуатации котла Vitodens 100-W.

Гладкая поверхность теплообменника способствует ее эффективному самоочищению.



## Удобство при сервисном и техническом обслуживании.

Гидравлический блок AquaBlock с быстроразъемными герметичными соединениями Multi-Stecksystem обеспечивает быстрый доступ ко всем гидравлическим компонентам котла, которые могут быть легко заменены при сервисном и техническом обслуживании.



## Надежность и долговечность – Made in Germany.

Как один из крупнейших производителей с многолетним опытом производства отопительных и водогрейных котлов мы знаем, как достичь надежности и долговечности. Наши высокие требования к качеству продукции нашли воплощение в привлекательном по цене котле Vitodens 100-W.

# Простота и надежность управления



## Управление работой котла:

Удобное и простое управление работой котла осуществляется всего двумя регуляторами.

С их помощью Вы всегда можете быстро установить требуемое значение температуры на отопление или приготовление горячей воды.

Вся текущая информация будет отображена на цифровом дисплее.

## Функции управления и регулирования:

Электронная система управления котла позволяет работать котлу Vitodens 100-W учитывая как температуру внутри помещения, так и температуру наружного воздуха. Котел также оснащается защитой от замерзания.

Управление работой котла осуществляется с помощью дистанционных устройств.

Для котла Vitodens 100-W предусмотрены проводные и беспроводные устройства управления.

- Vitotrol 100, тип RT  
простой комнатный термостат для управления работой котла.
- Vitotrol 100, тип UTA  
аналоговый термостат с интегрированным часовым механизмом.
- Vitotrol 100, тип UTA-RF  
радиоуправляемый термостат с интегрированным часовым механизмом (аналоговым).
- Vitotrol 100, тип UTD  
цифровой комнатный термостат с интегрированным часовым механизмом и большим LCD-дисплеем.



Устройство управления Vitotrol 100, тип RT



Устройство управления Vitotrol 100, тип UTA



Устройство управления Vitotrol 100, тип UTA-RF



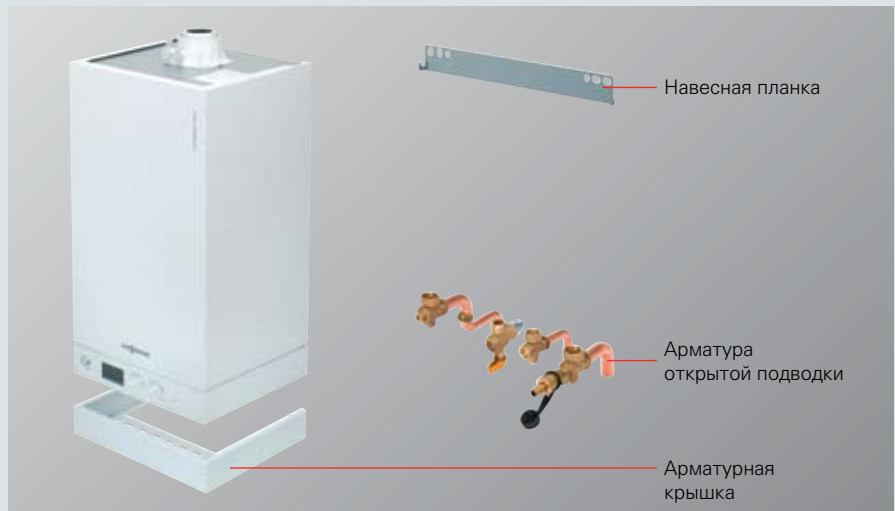
Устройство управления Vitotrol 100, тип UTD

# Унификация и функциональность

## Монтажные приспособления:

Для Вашего удобства мы предлагаем различные варианты монтажных приспособлений и арматурных соединений.

Для придания законченного вида Вашей отопительной системе и создания единого дизайна мы предлагаем также арматурные крышки для систем с открытой подводкой, а входящая в комплект поставки навесная планка позволит без труда закрепить котел на стене.



## Принадлежности для монтажа.

С помощью наших монтажных приспособлений Вы можете провести гидравлическую обвязку котла Vitodens 100-W еще на этапе отделочных работ с дальнейшей проверкой плотности гидравлических соединений и только затем присоединить к системе сам котел.

Кроме того, благодаря использованию арматурной крышки Вы можете скрыть элементы гидравлической арматуры и придать системе законченный вид.



## Монтажная рама.

Монтажная рама предусматривает те же самые преимущества, что и принадлежности для монтажа.

Кроме того, монтажная рама предусматривает крепление котла на поверхности стен, где невозможно использование стандартных монтажных приспособлений или, например, используется уже существующая трубная разводка.



## Легкость монтажа и сервисного обслуживания



1. Используйте специальный шаблон для монтажа



2. Закрепите котел на стене



3. Подключите прибор к сети



4. Выберите необходимый режим

### Выполнение необходимых операций по монтажу и настройке котла:

1. Предварительная разметка крепления и подключений с помощью монтажного шаблона.
2. Установка котла.
3. Подключение электрических соединений.
4. Ввод в эксплуатацию.

С помощью этих шагов Вы легко сможете установить и пустить в эксплуатацию котел Vitodens 100-W.

Монтажные приспособления газовых конденсационных котлов настенного исполнения Vitodens 100-W были специально разработаны нашими конструкторами для ускорения монтажа и уменьшения времени на техническое и сервисное обслуживание. Попробуйте и Вы сможете убедиться в этом сами!

Компактные размеры котла позволяют использовать его в таких местах, где установка другого котла просто невозможна! (например, в нишах, в проемах (в встроенном исполнении)).

### Дополнительные принадлежности к газовому конденсационному котлу Vitodens 100-W.

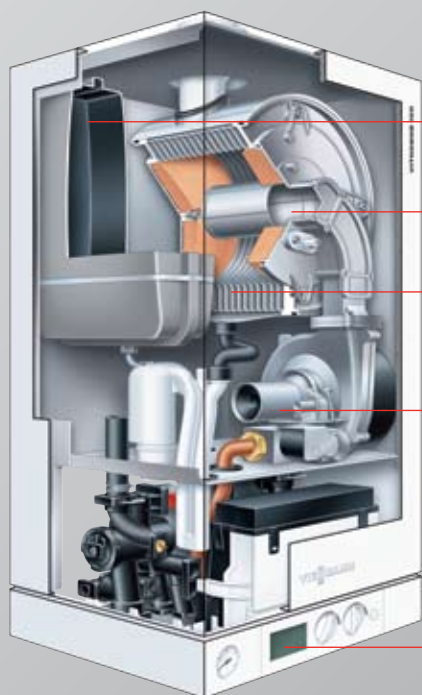
К котлу Vitodens 100-W возможно подключение емкостных водонагревателей Vitocell от Viessmann объемом 120 или 150 литров. Вы можете смонтировать емкостный водонагреватель Vitocell непосредственно под котлом или в отдельно стоящем исполнении.

Подключение емкостного водонагревателя, расположенного под котлом



# Vitodens 100-W от 9 до 35 кВт

## КОНСТРУКЦИЯ КОТЛА



Интегрированный мембранный расширительный бак

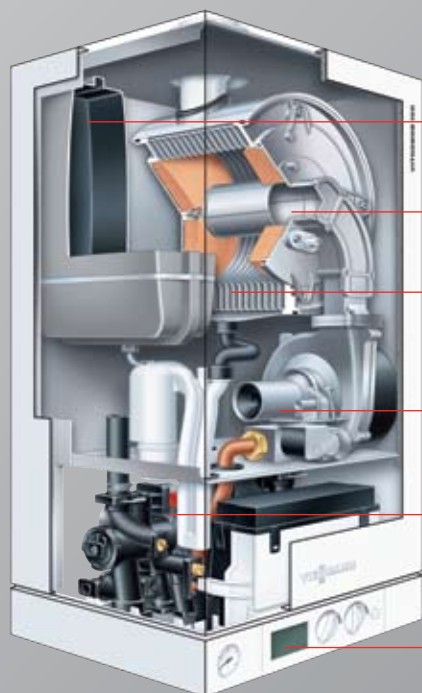
Модулируемая цилиндрическая горелка MatriX

Поверхности теплообмена Inox-Radial из высококачественной нержавеющей стали с высокой коррозионной стойкостью

Вентилятор с регулируемой частотой вращения обеспечивает бесшумный и экономичный режим работы

Устройство цифрового управления, учитывающее внутреннюю и наружную температуру воздуха

**Одноконтурный котел**



Интегрированный мембранный расширительный бак

Модулируемая цилиндрическая горелка MatriX

Поверхности теплообмена Inox-Radial из высококачественной нержавеющей стали с высокой коррозионной стойкостью

Вентилятор с регулируемой частотой вращения обеспечивает бесшумный и экономичный режим работы

Пластинчатый теплообменник для комфортного приготовления горячей воды

Устройство цифрового управления, учитывающее внутреннюю и наружную температуру воздуха

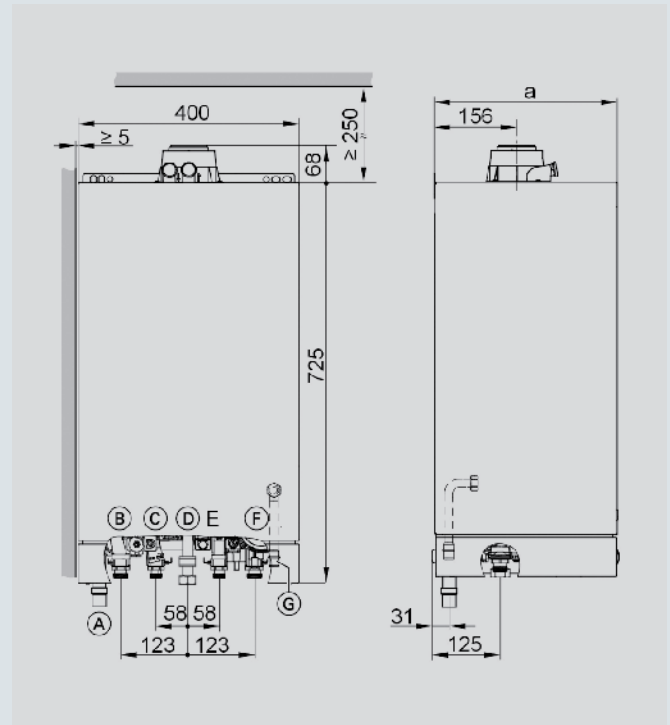
**Комбинированный котел**

# Габаритные размеры котла и гидравлическая характеристика циркуляционного насоса

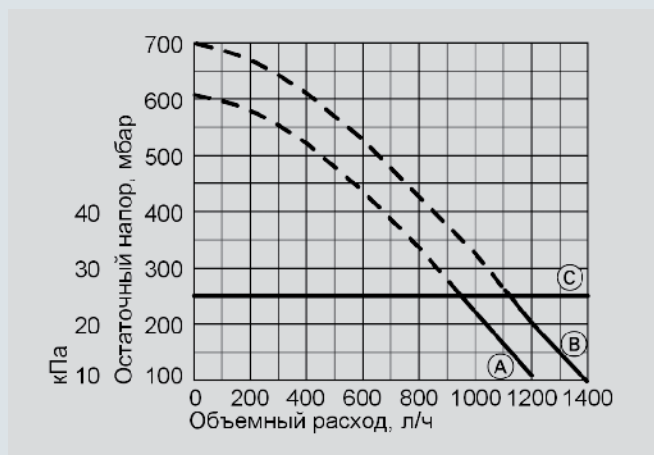
## Габаритные размеры котла и подключение

- (A) Кондансатоотводчик: шланг  $\varnothing$  22мм
- (B) Патрубок подающей магистрали отопительного контура  $\varnothing$  22мм (принадлежности для подключения)
- (C) Газовый конденсационный котел: патрубок подающей магистрали емкостного водонагревателя G  $3/4$   
Газовый конденсационный комбинированный котел: патрубок трубопровода горячей воды  $\varnothing$  15 мм (принадлежности для подключения)
- (D) Подключение газа R  $1/2$
- (E) Газовый конденсационный котел: патрубок обратной магистрали емкостного водонагревателя G  $3/4$   
Газовый конденсационный комбинированный котел: патрубок трубопровода холодной воды  $\varnothing$  15 мм (принадлежности для подключения)
- (F) Патрубок обратной магистрали отопительного контура  $\varnothing$  22 мм (принадлежности для подключения)
- (G) Слив предохранительного клапана 18/22 мм

Диапазон номинальной тепловой мощности	кВт	9 – 26	11 – 35
глубина, а	мм	340	360



## Циркуляционный насос



- (A) Газовый конденсационный комбинированный котел, 26 кВт
- (B) Газовый конденсационный водогрейный и газовый конденсационный котел, 35 кВт
- (C) Верхний предел рабочего диапазона

Диапазон номинальной тепловой мощности водогрейного котла	кВт	9 – 26	11 – 35
Потребляемая мощность (макс.)	Вт	74	99

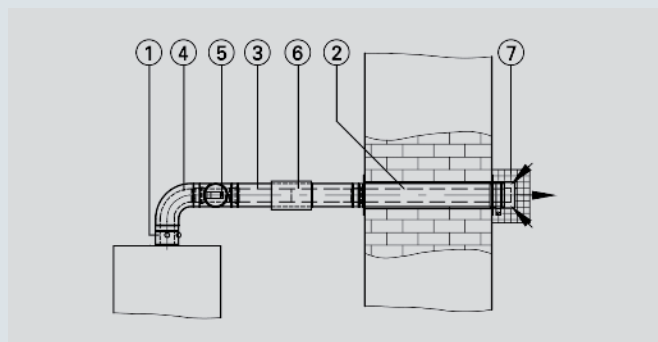


# Система удаления продуктов сгорания (LAS) для эксплуатации с забором воздуха извне

## Система «Воздух/продукты сгорания» (LAS) с проходом через наружную стену

Для прохода через наружную стену или наклонную кровлю. Максимальная длина трубопровода системы «Воздух/продукты сгорания»:

- 26 кВт: 10 м (Ø 60/100)
- 35 кВт: 8 м (Ø 60/100)



От максимальной длины газохода нужно вычесть:

- При каждом дополнительном колене LAS под углом 87°: – 1,0 м
- При каждом дополнительном колене LAS под углом 45°: - 0,5 м

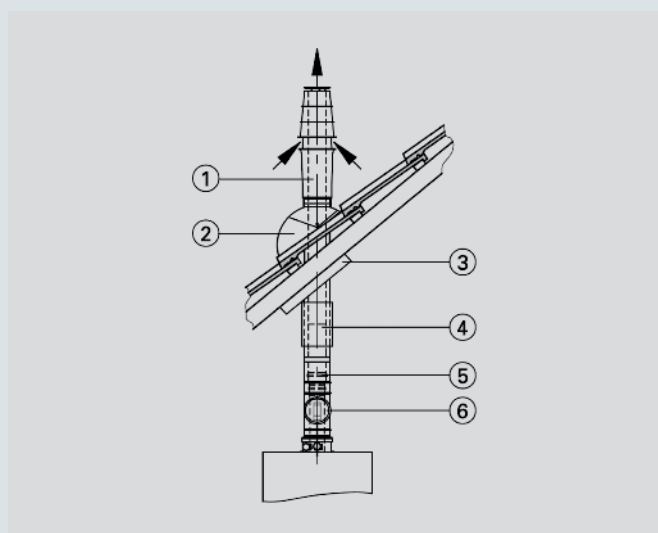
Горизонтальный соединительный трубопровод должен быть проложен с углом подъема минимум 3°.

Поз. №	Компонент	№ заказа
1	<b>Присоединительный элемент котла</b> (в комплекте поставки водогрейного котла)	
2	<b>Подключение LAS на наружной стене</b>	7373 232
3	<b>Труба LAS</b> 1 м длиной 0,5 м длиной	7373 224 7373 223
4	<b>Колено LAS</b> 87° (1 шт.) 45° (2 шт.) или <b>Ревизионное колено LAS</b> 87° (1 шт.)	7373 226 7373 227 7373 229
5	<b>Ревизионный элемент LAS, прямой</b> (1 шт.)	7373 228
6	<b>Подвижная муфта LAS</b>	7373 236
7	<b>Защитная решетка</b> (в случае выхода уходящих газов вблизи от транспортных путей)	7373 276
	<b>Крепежных хомутов, белый</b> (1 шт.) (труба LAS)	7176 762

## Система «Воздух/продукты сгорания» (LAS) с вертикальным проходом через наклонную и плоскую кровлю

Максимальная длина трубопровода системы «Воздух/продукты сгорания»:

- 26 кВт: 10 м (Ø 60/100)
- 35 кВт: 8 м (Ø 60/100)



От максимальной длины газохода нужно вычесть:

- При каждом дополнительном колене LAS под углом 87°: – 1,0 м
- При каждом дополнительном колене LAS под углом 45°: - 0,5 м

Поз. №	Компонент	№ заказа
1	<b>Проход LAS через кровлю</b> с крепежным хомутом черного цвета красного цвета	7373 230 7373 231
	<b>Крышный элемент</b> с крепежным хомутом черного цвета 0,5 м длиной 1,0 м длиной красного цвета 0,5 м длиной 1,0 м длиной	7311 367 7311 369 7311 368 7311 370
2	<b>Универсальная голландская черепица</b> черного цвета красного цвета или <b>Манжета плоской крыши</b>	7373 288 7373 289 7248 017
3	<b>Универсальные защитные диафрагмы</b>	7185 139
4	<b>Подвижная муфта LAS</b>	7373 236
5	<b>Труба LAS</b> 0,5 м длиной (укорачиваемая) 1,0 м длиной (укорачиваемая) <b>Колено LAS</b> 87° 45° (2 шт.)	7373 224 7373 223 7373 226 7373 227
6	<b>Ревизионный элемент LAS, прямой</b>	7373 228
	<b>Крепежный хомут, белый</b> (1 шт.)	7176 762

Газовый водогрейный котел настенного исполнения Vitodens 100-W	Газовый конденса- ционный водо- грейный котел	Газовый конденсационный комбинированный котел		
<b>Диапазон номинальной тепловой мощности</b>				
$T_V/T_R = 50/30$ °C	кВт	11,0 – 35,0	9,0 – 26,0	11,0 – 35,0
$T_V/T_R = 80/60$ °C	кВт	10,0 – 31,9	8,2 – 23,7	10,0 – 31,9
<b>Идентификатор изделия</b>				
<b>Уровень звукового давления</b>	дБ (А)	<47	<45	<47
<b>Нох-класс</b>		5	5	5
<b>Давление подводимого газа</b>				
Природный газ	мбар	13	13	13
Сжиженный газ	мбар	50	50	50
<b>Максимальное допустимое давление подключения газа</b>				
Природный газ	мбар	25,0	25,0	25,0
Сжиженный газ	мбар	57,5	57,5	57,5
<b>Максимальная потребляемая электрическая мощность</b> (включая циркуляционный насос)	Вт	154	119	167
<b>Масса</b>				
– водогрейный котел	кг	43	39	44
– водогрейный котел с упаковкой	кг	45	41	46
<b>Макс. количество циркулирующей воды</b> при $\Delta T = 20$ К	л	1370	1018	1370
<b>Расширительный бак</b>				
Объем	л	8	8	8
Входное давление	бар	0,75	0,75	0,75
<b>Допустимое рабочее давление</b>	бар	3	3	3
<b>Размеры</b> (длина × ширина × высота)	мм	360 × 400 × 725	340 × 400 × 725	360 × 400 × 725
<b>Проточный водонагреватель</b>				
Мин. давление присоединения (на стороне контура водоразбора ГВС)	бар	–	0,5	0,5
Макс. рабочее давление (на стороне контура водоразбора ГВС)	бар	–	10	10
Температура на выходе, регулируемая	°C	–	30 – 60	30 – 60
Длительная производительность при приготовлении горячей воды	кВт	–	23,7	31,9
Номинальный расход воды при нагреве воды $\Delta T = 30$ К	л/мин	–	11,3	15,2
Максимальный расход	л/мин	–	10	14
Комфорт по горячей воде согласно EN 13203		–	***	***
<b>Параметры расхода</b> при максимальной нагрузке				
Природный газ	м³/ч	3,5	2,6	3,5
Сжиженный газ	л/ч	2,6	1,9	2,6
<b>Параметры уходящих газов</b>				
Температура (при температуре в обратной магистрали 30 °C)				
– при номинальной тепловой мощности	°C	45	45	45
– на минимальной тепловой мощности	°C	35	35	35
Температура (при температуре в обратной магистрали 60 °C)				
	°C	70	68	70
Массовый расход для природного газа				
– при номинальной тепловой мощности	м³/ч	56,9	41,1	56,9
– на минимальной тепловой мощности	м³/ч	17,6	14,6	17,6
Массовый расход для сжиженного газа				
– при номинальной тепловой мощности	л/ч	62,0	46,4	62,0
– на минимальной тепловой мощности	л/ч	19,4	15,9	19,4
<b>Патрубок подсоединения дымохода</b>	Ø мм	60	60	60
<b>Патрубок подсоединения приточного воздуховода</b>	Ø мм	100	100	100

# Указания по проектированию

## Установка для эксплуатации с забором воздуха для горения извне.

Конструктивное исполнение котла Vitodens 100-W позволяет эксплуатировать его с забором воздуха для горения извне в любых помещениях с различной кратностью вентиляции. Возможна установка, например, в бытовых и жилых помещениях, в неветилируемых подсобных помещениях, в шкафах и нишах без соблюдения необходимого расстояния до воспламеняющихся конструктивных элементов, а также в чердачных помещениях (над стропильной затяжкой и в боковых помещениях) с прямой прокладкой системы удаления продуктов сгорания через крышу. Помещение для установки должно быть защищено от замерзания.

## Установка при эксплуатации с забором воздуха для горения из помещения.

В режиме эксплуатации с забором воздуха для горения из помещения должны быть выполнены указанные требования к помещению установки:

- Не допускается загрязнение воздуха галогеносодержащими углеводородами (например, входящими в состав аэрозолей, красок, растворителей и моющих средств), в противном случае необходим режим эксплуатации с забором воздуха для горения извне.
- Не допускается сильное запыление.
- Не допускается высокая влажность воздуха.
- Необходимо обеспечить защиту от замерзания и надлежащую вентиляцию.
- В помещении для установки должен иметься слив для выпускной линии предохранительного клапана.
- Максимальная температура окружающей среды отопительной установки не должна превышать 35 °С.
- Котел Vitodens должен быть установлен поблизости от дымовой трубы/шахты дымохода.

При несоблюдении данных указаний права на гарантийное обслуживание в случае повреждений, обусловленных одной из указанных причин, теряют силу.

## Свободное пространство для техобслуживания.

700 мм перед водогрейным котлом или, соответственно, емкостным водонагревателем.

## Электрические подключения.

- Подключение к сети (230 В/50 Гц) должно быть стационарным.
- В линии электропитания котла должен быть установлен автоматический выключатель с порогом срабатывания макс. 16 А.

## Кабели.

3-жильный x 2,5 мм <sup>2</sup>	2-жильный мин. x 0,75 мм <sup>2</sup>	3-жильный x 1,5 мм <sup>2</sup>
Кабели питания от сети	Vitotrol 100, тип UTD Датчик наружной температуры	Vitotrol 100, тип RT Vitotrol 100, тип UTA

## Химические антикоррозионные средства.

В надлежащим образом смонтированных и эксплуатируемых отопительных установках закрытого типа коррозия, как правило, не происходит. Пользоваться химическими антикоррозионными средствами не следует. Многие изготовители полимерных труб рекомендуют

использование химических добавок. В этом случае разрешается использовать только те антикоррозионные средства из предлагаемых в специализированных магазинах по отопительной технике, которые допущены для водогрейных котлов с приготовлением горячей воды посредством одностенных теплообменников (проточных теплообменников или емкостных водонагревателей) (DIN1988-4).

## Отопительные контуры.

Для внутривольного отопления мы рекомендуем использовать диффузионно-непроницаемые трубы, чтобы предотвратить диффузию кислорода через стенки труб. В системах внутривольного отопления с проницаемыми для кислорода полимерными трубами (DIN 4726) следует выполнять разделение отопительных систем на отдельные контуры. Для этой цели мы поставляем специальные теплообменники.

## Контур внутривольного отопления.

В подающую магистраль контура внутривольного отопления необходимо встроить термостатный ограничитель максимальной температуры.

## Предохранительный клапан (на стороне греющего контура).

В гидравлическом блоке котла Vitodens 100-W имеются встроенный предохранительный и перепускной клапан.

## Давление открытия:

- предохранительный клапан 3 бар
- перепускной клапан ~250 мбар

## Качественные показатели воды/защита от замерзания.

Наполнение установки неподходящей водой способствует образованию накипи и коррозии и может вызвать повреждения водогрейного котла.

- Перед наполнением тщательно промыть систему отопления.
- Заливать исключительно питьевую воду.
- При использовании воды с жесткостью выше 3,0 моль/м необходимо принять меры к умягчению воды.

## Требования к качеству воды.

При использовании воды с жесткостью 3,58 моль/м мы рекомендуем для приготовления горячей воды использовать емкостные водонагреватели или систему водоподготовки, встроенную в подающую магистраль холодной воды.

## Подключение газового комбинированного водогрейного котла на стороне контура водоразбора ГВС.

Котел Vitodens не пригоден для использования с оцинкованными трубопроводами.

## Параметры расширительного бака.

В котле Vitodens имеется встроенный мембранный расширительный бак:

Входное давление	0,75 бар
Объем	8 л
Объем теплоносителя	
– 26 кВт	2,4 л
– 35 кВт	2,8 л

Группа компаний Viessmann видит свою основную задачу в своевременной поставке тепла своим клиентам на экономичной, комфортной для них и безопасной для окружающей среды основе.

Компания Viessmann владеет 12 заводами в Германии, Франции, Канаде, Китае и Польше. Ею создана разветвленная сеть крупных центров сбыта, как в самой Германии, так и в остальных 35 странах.

Во всем мире открыты 120 торговых филиалов компании. Таким образом, компания Viessmann является одним из крупнейших производителей отопительной техники на мировом рынке, где 60% всего оборота предприятия приходится на экспорт.

Основными ценностями для компании Viessmann являются ответственный подход к окружающей среде, обществу и справедливое отношение к партнерам и сотрудникам, а также стремление в достижении совершенства и максимальной эффективности во всех производственных процессах. Это касается всех наших сотрудников, и тем самым всей компании, которая благодаря своей продукции и предлагаемым услугам предоставляет своему клиенту наибольшую выгоду.



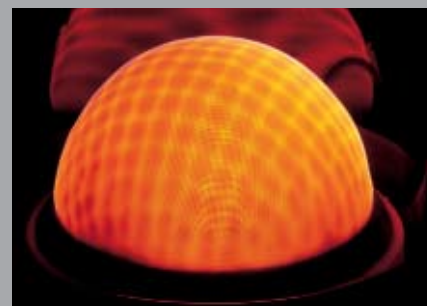
Новый учебно-информационный центр Viessmann.



Завод Viessmann в г. Аллендорф / Германия



Теплообменные поверхности Inox-Radial из высококачественной нержавеющей стали.



Газовая горелка MatriX выделяет минимум вредных веществ.

Группа компаний Viessmann

[www.viessmann.ru](http://www.viessmann.ru)

**VISSMANN**  
climate of innovation

**weso**  
Das Plus beim Guss

**SATAG**  
Wärme aus der Natur

**MAWERA**  
...aus Holz wird Energie

**KOB**  
Wärme aus Holz