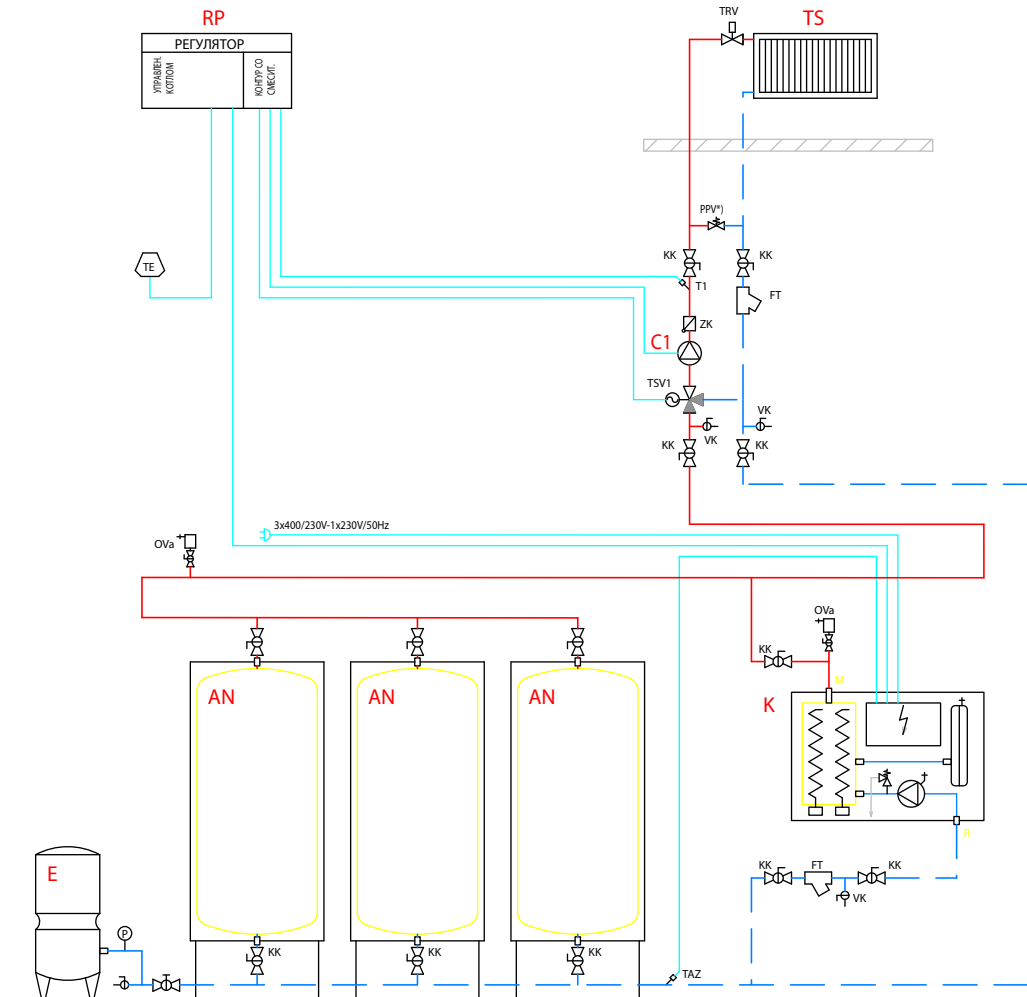


Гидравлические схемы подключения настенных электродкотлов



СХЕМА ПОДКЛЮЧЕНИЯ №1

НАСТЕННЫЙ ВОДОГРЕЙНЫЙ ЭЛЕКТРОКОТЕЛ DAKON DALINE
 С АККУМУЛЯЦИОННЫМИ ЕМКОСТЯМИ
 С ОДНИМ КОНТУРОМ ОТОПЛЕНИЯ
 УПРАВЛЕНИЕ КОМНАТНЫМ ТЕРМОСТАТОМ / НЕДЕЛЬНЫМ ПРОГРАММАТОРОМ /
 НЕДЕЛЬНЫМ ПРОГРАММАТОРОМ С ЭКВИТЕРМИЧЕСКИМ РЕГУЛИРОВАНИЕМ



ПОЯСНЕНИЯ:

- K НАСТЕННЫЙ ЭЛЕКТРОКОТЕЛ (DAKON DALINE)
- AN АККУМУЛЯЦИОННАЯ ЕМКОСТЬ (ДАКОН)
- TS СИСТЕМА ОТОПЛЕНИЯ
- E РАСШИРИТЕЛЬНЫЙ МЕМБРАННЫЙ БАК
- C1 ЦИРКУЛЯЦИОННЫЙ НАСОС КОНТУРА
- RP УСТРОЙСТВО РЕГУЛИРОВАНИЯ (КОМНАТНЫЙ ТЕРМОСТАТ, НЕДЕЛЬНЫЙ ПРОГРАММАТОР С ЭКВИТЕРМИЧЕСКИМ РЕГУЛИРОВАНИЕМ)
- M ВЫХОД ОТОПИТЕЛЬНОЙ ВОДЫ
- R ВХОД ОТОПИТЕЛЬНОЙ ВОДЫ
- TE ДАТЧИК ТЕМПЕРАТУРЫ НАРУЖНОГО ВОЗДУХА
- TAZ ДАТЧИК ТЕМПЕРАТУРЫ ОТОПИТЕЛЬНОЙ ВОДЫ
- T1 ДАТЧИК ТЕМПЕРАТУРЫ ОТОПИТЕЛЬНОЙ ВОДЫ
- KK КРАН ШАРОВЫЙ
- ZK ОБРАТНЫЙ КЛАПАН
- FT ФИЛЬТР
- TSV1 ТРЕХХОДОВОЙ СМЕСИТЕЛЬНЫЙ КРАН
- TRV ТЕРМОСТАТИЧЕСКИЙ РЕГУЛИРУЕМЫЙ КРАН
- VK СЛИВНОЙ КРАН
- OVa АВТОМАТИЧЕСКИЙ ВОЗДУХООТВЕДЧИК С ЗАПОРНОЙ АРМАТУРОЙ ИЛИ ОБОИД

СХЕМА ПОДКЛЮЧЕНИЯ ВКЛЮЧАЕТ В СЕБЯ ТРЕБОВАНИЙ К КОМПЛЕКТНОСТИ. ВОЗМОЖНО

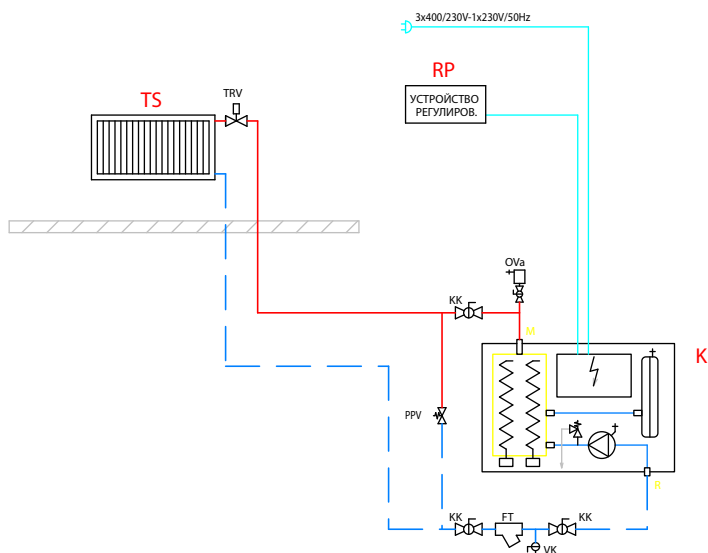
ДОПОЛНИТЕЛЬНАЯ ИНФОРМАЦИЯ О ПРЕДЛОЖЕНИИ ДОКУМЕНТАЦИИ НА НАСТЕННЫЕ ЭЛЕКТРОКОТЕЛЫ

DAKON

СХЕМА
 DAKON

СХЕМА ПОДКЛЮЧЕНИЯ №2

НАСТЕННЫЙ ВОДОГРЕЙНЫЙ ЭЛЕКТРОКОТЕЛ DAKON DALINE
С ОДНИМ КОНТУРОМ ОТОПЛЕНИЯ
УПРАВЛЕНИЕ КОМНАТНЫМ ТЕРМОСТАТОМ / НЕДЕЛЬНЫМ ПРОГРАММАТОРОМ /
НЕДЕЛЬНЫМ ПРОГРАММАТОРОМ С ЭКВИТЕРМИЧЕСКИМ РЕГУЛИРОВАНИЕМ



ПОЯСНЕНИЯ :

K	НАСТЕННЫЙ ЭЛЕКТРОКОТЕЛ (DAKON)
TS	СИСТЕМА ОТОПЛЕНИЯ
RP	УСТРОЙСТВО РЕГУЛИРОВАНИЯ (КОМНАТНЫЙ ТЕРМОСТАТ, НЕДЕЛЬНЫЙ ПРОГРАММАТОР С ЭКВИТЕРМИЧЕСКИМ РЕГУЛИРОВАНИЕМ)
M	ВЫХОД ОТОПИТЕЛЬНОЙ ВОДЫ
R	ВХОД ОТОПИТЕЛЬНОЙ ВОДЫ
KK	КРАН ШАРОВЫЙ
FT	ФИЛЬТР
PPV	ПЕРЕПУСКНОЙ ВЕНТИЛЬ
TRV	ТЕРМОСТАТИЧЕСКИЙ РЕГУЛИРУЮЩИЙ ВЕНТИЛЬ
VK	СЛИВНОЙ КРАН
Ova	АВТОМАТИЧЕСКИЙ ВОЗДУХОТВОРЩИК С ЗАПОРНОЙ АРМАТУРОЙ ИЛИ ОБРАТНОУСЛОВИТЕЛЬНЫЙ

В ЭЛЕКТРОКОТЛАХ DAKON РТЕ ПРЕДОХРАНИТЕЛЬНЫЙ КЛАПАН И РАСШИРИТЕЛЬНЫЙ БАК
ПОСТАВЛЯЮТСЯ КАК ДОПОЛНИТЕЛЬНЫЕ ПРИНАДЛЕЖНОСТИ

СХЕМА ПОДКЛЮЧЕНИЯ ВКЛЮЧАЕТ В СЕБЯ ИЗОБРАЖЕНИЕ ОСНОВНЫХ ЭЛЕМЕНТОВ ОБОРУДОВАНИЯ
БЕЗ ТРЕБОВАНИЙ К КОМПЛЕКТНОСТИ. ВОЗМОЖНЫ ИЗМЕНЕНИЯ.

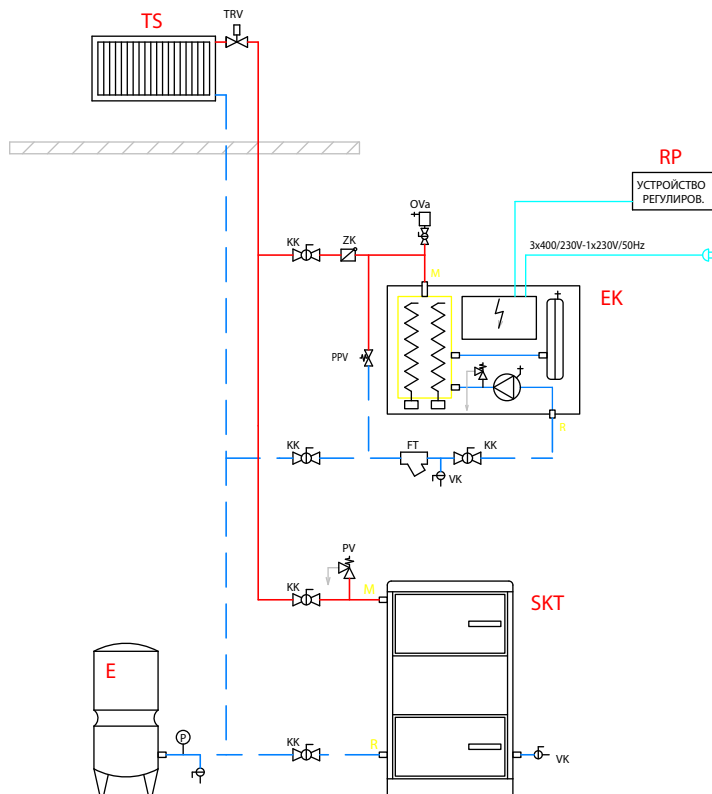
ДОПОЛНИТЕЛЬНАЯ ИНФОРМАЦИЯ О ПРЕДЛАГАЕМЫХ НАСТЕННЫХ ЭЛЕКТРОКОТЛАХ НАХОДИТСЯ В ПРОЕКТНОЙ
ДОКУМЕНТАЦИИ НА НАСТЕННЫЕ ЭЛЕКТРОКОТЛЫ DAKON DALINE

DAKON

СХЕМА
DAKON D

СХЕМА ПОДКЛЮЧЕНИЯ №3

НАСТЕННЫЙ ВОДОГРЕЙНЫЙ ЭЛЕКТРОКОТЕЛ DAKON DALINE
 С КОТЛОМ НА ТВЕРДОМ ТОПЛИВЕ
 УПРАВЛЕНИЕ КОМНАТНЫМ ТЕРМОСТАТОМ / НЕДЕЛЬНЫМ ПРОГРАММАТОРОМ /
 НЕДЕЛЬНЫМ ПРОГРАММАТОРОМ С ЭКВИТЕРМИЧЕСКИМ РЕГУЛИРОВАНИЕМ



ПОЯСНЕНИЯ :

EK	НАСТЕННЫЙ ЭЛЕКТРОКОТЕЛ (DAKON DALINE)
SKT	СТАЦИОНАРНЫЙ ТВЕРДОТОПЛИВНЫЙ КОТЛОМ
TS	СИСТЕМА ОТОПЛЕНИЯ
E	РАСШИРИТЕЛЬНЫЙ МЕМБРАННЫЙ БАК
M	ВЫХОД ОТОПИТЕЛЬНОЙ ВОДЫ
R	ВХОД ОТОПИТЕЛЬНОЙ ВОДЫ
KK	КРАН ШАРОВЫЙ
ZK	ОБРАТНЫЙ КЛАПАН
FT	ФИЛЬТР
CSV	ЧЕТЫРЕХХОДОВОЙ СМЕСИТЕЛЬНЫЙ КРАН
PV	ПРЕДОХРАНИТЕЛЬНЫЙ ВЕНТИЛЬ
TRV	ТЕРМОСТАТИЧЕСКИЙ РЕГУЛИРУЮЩИЙ КРАН
VK	СЛИВНОЙ КРАН
OVa	АВТОМАТИЧЕСКИЙ ВОЗДУХООТВЕДУЩИЙ КРАН С ЗАПОРНОЙ АРМАТУРОЙ ИЛИ О

В ЭЛЕКТРОКОТЕЛАХ DAKON РТЕ ПРЕДОХРАНИТЕЛЬНЫЙ КЛАПАН И РАСШИРИТЕЛЬНЫЙ БАК ПОСТАВЛЯЮТСЯ КАК ДОПОЛНИТЕЛЬНЫЕ ПРИНАДЛЕЖНОСТИ

СХЕМА ПОДКЛЮЧЕНИЯ ВКЛЮЧАЕТ В СЕБЯ ИЗОБРАЖЕНИЕ ОСНОВНЫХ ЭЛЕМЕНТОВ ОБОРУДОВАНИЯ БЕЗ ТРЕБОВАНИЙ К КОМПЛЕКТНОСТИ. ВОЗМОЖНЫ ИЗМЕНЕНИЯ.

ДОПОЛНИТЕЛЬНАЯ ИНФОРМАЦИЯ О ПРЕДЛАГАЕМЫХ НАСТЕННЫХ ЭЛЕКТРОКОТЕЛАХ НАХОДИТСЯ В ПРОЕКТОНОЙ ДОКУМЕНТАЦИИ НА НАСТЕННЫЕ ЭЛЕКТРОКОТЕЛЫ DAKON DALINE

DAKON

СХЕМА
 DAKON

СХЕМА ПОДКЛЮЧЕНИЯ №4

НАСТЕННЫЙ ВОДОГРЕЙНЫЙ ЭЛЕКТРОКОТЕЛ DAKON DALINE
 С АККУМУЛЯЦИОННЫМИ ЕМКОСТЯМИ И С ТВЕРДОТӨПЛИВНЫМ КОТЛОМ
 С ОДНИМ КОНТУРОМ ОТОПЛЕНИЯ
 УПРАВЛЕНИЕ РЕГУЛЯТОРОМ ДЛЯ АККУМУЛЯЦИОННОГО ОТОПЛЕНИЯ
 И КОНТУРОМ СО СМЕСИТЕЛЕМ

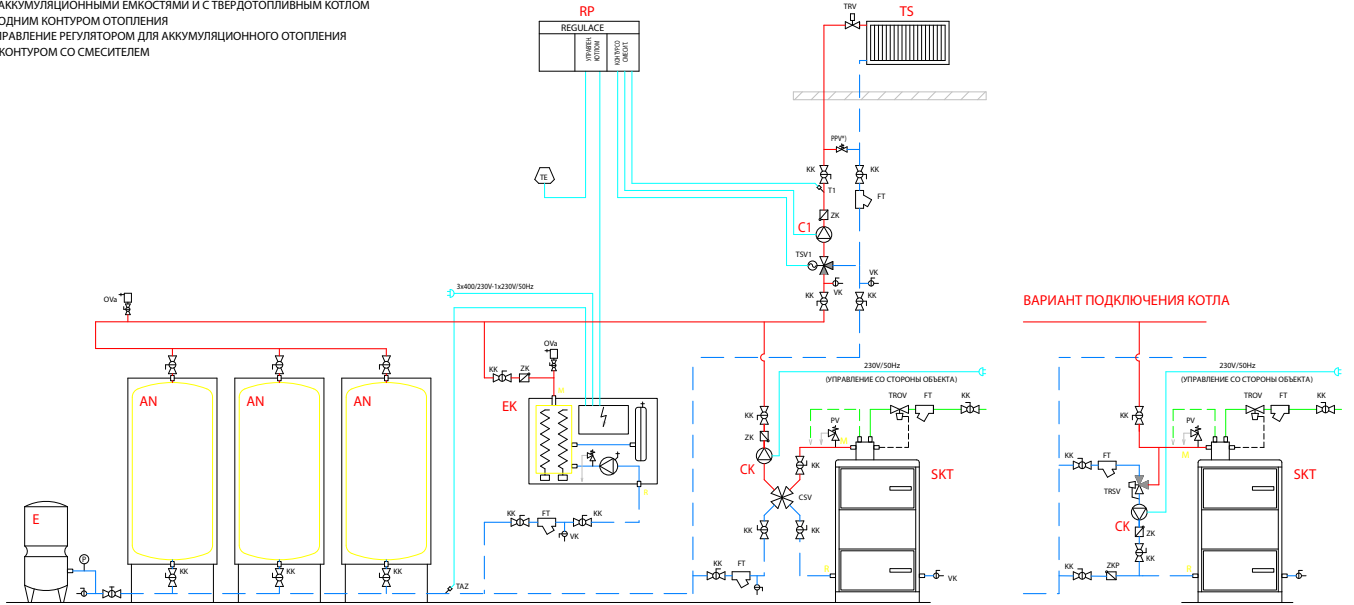


СХЕМА ПОДКЛЮЧЕНИЯ №5

НАСТЕННЫЙ ВОДОГРЕЙНЫЙ ЭЛЕКТРОКОТЕЛ DAKON DALINE
 С ТЕПЛОВЫМ НАСОСОМ (БИВАЛЕНТНЫЙ ИСТОЧНИК ТЕПЛА)
 С ДВУМЯ КОНТУРАМИ ОТОПЛЕНИЯ
 УПРАВЛЕНИЕ РЕГУЛЯТОРОМ ПРИОРИТЕТОВ

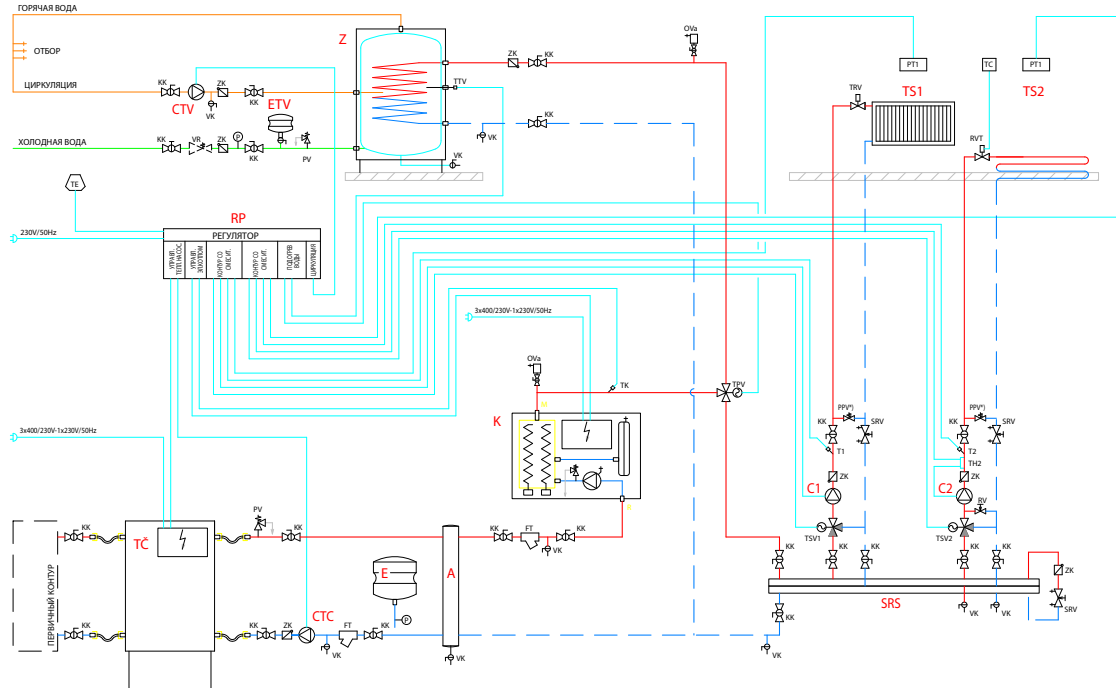


СХЕМА ПОДКЛЮЧЕНИЯ №6

НАСТЕННЫЙ ВОДОГРЕЙНЫЙ ЭЛЕКТРОКОТЕЛ DAKON DALINE
 С ТЕПЛОВОМ НАСОСОМ (БИВАЛЕНТНЫЙ ИСТОЧНИК ТЕПЛА)
 С ДВУМЯ КОНТУРАМИ ОТОПЛЕНИЯ
 УПРАВЛЕНИЕ РЕГУЛЯТОРОМ ПРИОРИТЕТОВ

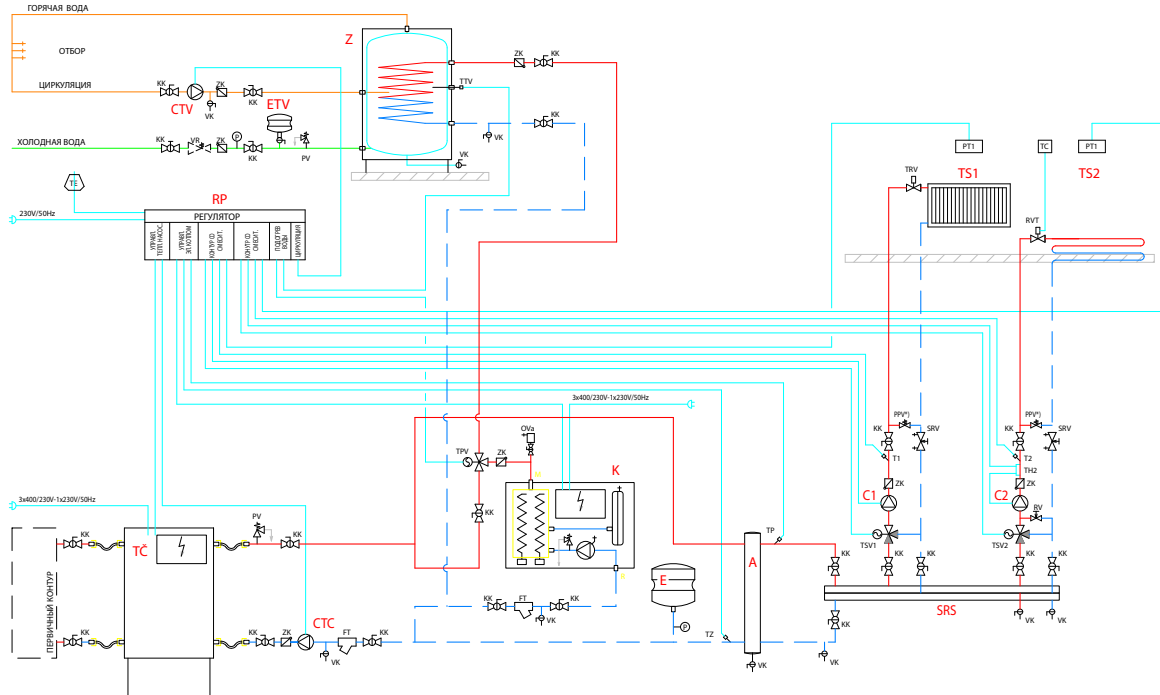


СХЕМА ПОДКЛЮЧЕНИЯ №7

НАСТЕННЫЙ ВОДОГРЕЙНЫЙ ЭЛЕКТРОКОТЕЛ DAKON DALINE
С ТЕПЛОВЫМ НАСОСОМ (БИВАЛЕНТНЫЙ ИСТОЧНИК ТЕПЛА)
С ДВУМЯ КОНТУРАМИ ОТОПЛЕНИЯ
УПРАВЛЕНИЕ РЕГУЛЯТОРОМ ПРИОРИТЕТОВ

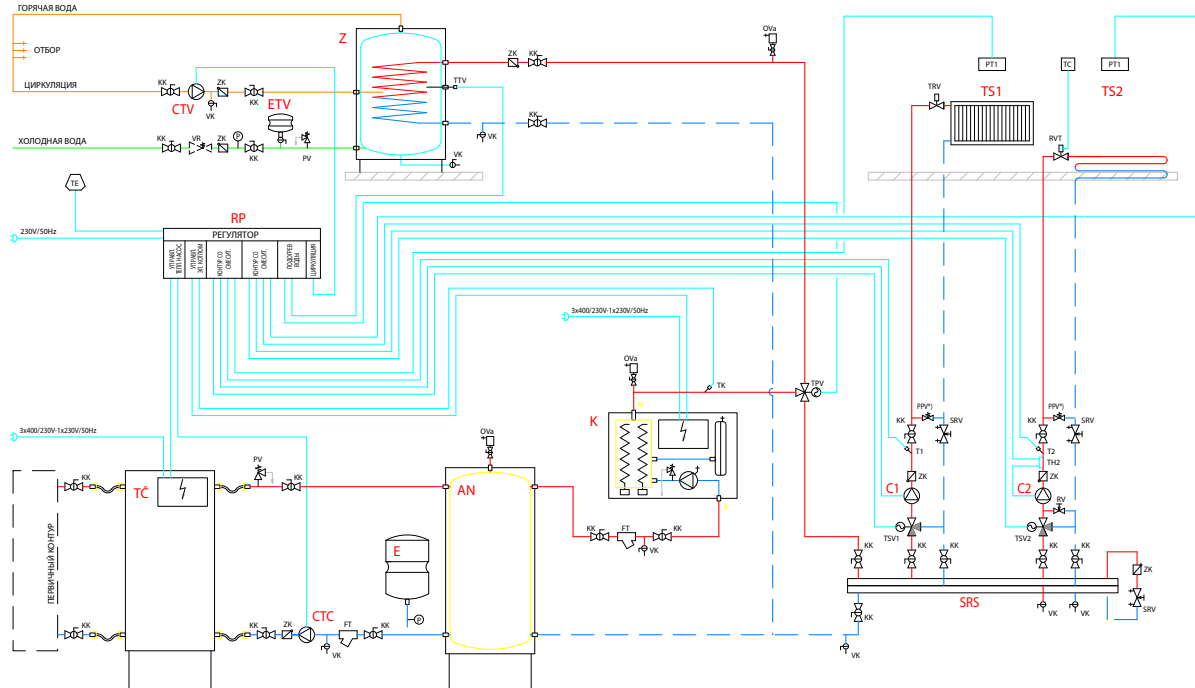


СХЕМА ПОДКЛЮЧЕНИЯ №8

НАСТЕННЫЙ ВОДОГРЕЙНЫЙ ЭЛЕКТРОКОТЕЛ DAKON DALINE
С ТЕПЛОВЫМ НАСОСОМ (БИВАЛЕНТНЫЙ ИСТОЧНИК ТЕПЛА)
С ДВУМЯ КОНТУРАМИ ОТОПЛЕНИЯ
УПРАВЛЕНИЕ РЕГУЛЯТОРОМ ПРИОРИТЕТОВ

