

Bosch Condens 5000 W

ZBR 65-2 | ZBR 98-2



BOSCH

Рекомендации по отводу дымовых газов

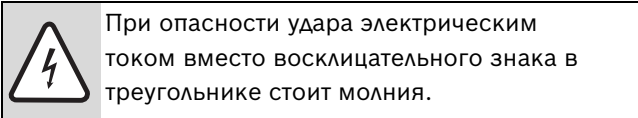
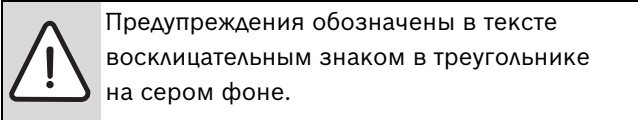
Содержание

1	Пояснения условных обозначений и правила техники безопасности	3
1.1	Пояснения условных обозначений	3
1.2	Указания по технике безопасности	3
2	Применение	4
2.1	Общие положения	4
2.2	Нормы, инструкции и правила	4
2.3	Котёл	4
2.4	Комбинация с принадлежностями для отвода дымовых газов	4
3	Рекомендации по монтажу	5
3.1	Общие положения	5
3.1.1	Указания по отводу конденсата	5
3.1.2	Конструктивное исполнение В (с забором внутреннего воздуха для горения)	5
3.1.3	Конструктивное исполнение С (с забором наружного воздуха для горения)	6
3.2	Устья труб	6
3.3	Подключение двойных концентрических труб	7
3.4	Раздельная прокладка труб	7
3.5	Вертикальный отвод дымовых газов (B_{23} , $C_{33(x)}$, $C_{43(x)}$, $C_{53(x)}$, $C_{83(x)}$)	8
3.5.1	Место установки котла и подача воздуха для горения/отвод дымовых газов	8
3.5.2	Расположение смотровых люков	8
3.5.3	Расстояния над крышей	9
3.6	Горизонтальный отвод дымовых газов ($C_{13(x)}$)	10
3.6.1	Подача воздуха/отвод дымовых газов $C_{13(x)}$ по фасаду	10
3.6.2	Отвод дымовых газов через слуховое окно	10
3.6.3	Расположение смотровых люков	10
3.7	Дымовая труба в шахте	10
3.7.1	Требования к прокладке дымовых труб	10
3.7.2	Конструктивные особенности шахты	10
3.7.3	Проверка размеров шахты	11
3.7.4	Чистка шахт и дымовых каналов	11
3.8	Труба подачи воздуха для горения/отвода дымовых газов на фасаде здания ($C_{53(x)}$)	11
3.9	Подключение нескольких котлов к одной дымовой трубе	12
3.10	Каскад	12
3.10.1	Требования к помещению установки оборудования	12
3.10.2	Требования к шахтам	12
4	Монтажные размеры [мм]	13
4.1	Горизонтальная подача воздуха \ отвод дымовых газов	13
4.2	Вертикальная подача воздуха \ отвод дымовых газов	14
5	Длины дымовых труб	15
5.1	Общие сведения	15
5.2	Расчёт длины дымовой трубы на примере $C_{33(x)}$	15
5.2.1	Анализ монтажной ситуации	15
5.2.2	Определение параметров	15
5.2.3	Проверка длины горизонтальных труб	16
5.2.4	Расчет эквивалентной длины труб $L_{\text{эквив}}$	16
5.3	Варианты систем отвода дымовых газов	18
5.3.1	С забором внутреннего воздуха для горения по B_{23}	18
5.3.2	Забор наружного воздуха для горения по $C_{33(x)}$, горизонтально	21
5.3.3	Забор наружного воздуха для горения по $C_{33(x)}$, вертикально	21
5.3.4	Забор наружного воздуха для горения по $C_{43(x)}$	24
5.3.5	Забор наружного воздуха для горения по $C_{53(x)}$	25
5.3.6	Забор наружного воздуха для горения по $C_{53(x)}$	25
5.4	Бланк для расчета длин дымовых труб	26
5.5	Каскад	27

1 Пояснения условных обозначений и правила техники безопасности

1.1 Пояснения условных обозначений

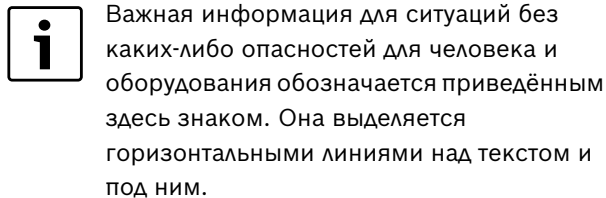
Предупреждения



Выделенные слова в начале предупреждения обозначают вид и степень тяжести последствий, наступающих в случае непринятия мер безопасности.

- **УКАЗАНИЕ** означает, что возможно повреждение оборудования.
- **ОСТОРОЖНО** означает, что возможны травмы лёгкой и средней тяжести.
- **ПРЕДУПРЕЖДЕНИЕ** означает, что возможны тяжёлые травмы.
- **ОПАСНОСТЬ** означает, что возможны травмы, опасные для жизни.

Важная информация



Другие знаки

Знак	Значение
▶	Действие
→	Ссылка на другое место в инструкции или на другую документацию
•	Перечисление/список
–	Перечисление/список (2-ой уровень)

Таб. 1

1.2 Указания по технике безопасности

Исправная работа оборудования гарантируется только при выполнении этой инструкции по монтажу. Оставляем за собой право на изменения. Монтаж должны выполнять только специалисты, имеющие допуск к проведению таких работ. При монтаже оборудования выполняйте требования соответствующей инструкции по монтажу.

При запахе дымовых газов

- ▶ Выключить котёл.
- ▶ Открыть окна и двери.
- ▶ Уведомить уполномоченную специализированную фирму.

Монтаж, переналадка

- ▶ Монтаж и переналадку оборудования должно выполнять только специализированное предприятие, имеющее разрешение на выполнение таких работ. Не допускается изменять элементы дымохода.

2 Применение

2.1 Общие положения

Перед монтажом отопительного котла и системы отвода продуктов сгорания необходимо узнать, нет ли возражений у соответствующего ведомства строительного надзора и районного ведомства по очистке и проверке состояния дымоходов.

Системы отвода продуктов сгорания являются одним из пунктов сертификата допуска к эксплуатации CE. Следовательно, можно использовать исключительно оригинальную систему отвода продуктов сгорания.

Максимально допустимая длина труб подачи воздуха для горения/отвода дымовых газов зависит от газового конденсационного котла и количества поворотов этих труб. Расчёт труб приведён в главе 5 на стр. 15.

Температура труб подачи воздуха для горения менее 85 °C. В соответствии с TRGI и TRF минимальные расстояния до горючих строительных материалов соблюдать не требуется. Нормы и правила отдельных стран могут предписывать минимальные расстояния от дымоходов до горючих строительных материалов.

Только для отвода дымовых газов от каскадов котлов

Температура поверхности может превышать 85 °C. Выдерживайте минимальные расстояния до горючих строительных материалов в соответствии с действующими нормами (LBO, FeuVo).

2.2 Нормы, инструкции и правила



При монтаже и эксплуатации котла соблюдайте нормы и правила, действующие в той стране, где он эксплуатируется!

Специалист по отоплению и/или потребитель должны обеспечить, чтобы вся система работала в соответствии с действующими техническими нормами и правилами техники безопасности, указанными в таблице.

Нормы/ инструкции/ правила	Описание
ATV	Рабочая таблица A 251 – Конденсат из конденсационных котлов
TRGI	Технические правила монтажа газового оборудования

Таб. 2 Нормы, инструкции и правила

2.3 Котёл

Котёл	Идент. № изделия
ZBR 65-2	CE-0063 BP 3663
ZBR 98-2	

Таб. 3

Указанные отопительные котлы испытаны и имеют допуск к эксплуатации в соответствии с директивами ЕС для газового оборудования (92/42/EWG, 2004/108/EG, 2006/96/EG, 2009/142/EG) и EN 677.

2.4 Комбинация с принадлежностями для отвода дымовых газов

Применяются следующие комплектующие системы отвода дымовых газов:

- комплектующие для двойных концентрических труб Ø 100/150 мм
- комплектующие для одинарных труб Ø 100 мм.

Для отвода дымовых газов от каскада конденсационных котлов можно использовать следующие комплектующие:

- комплектующие для одинарных труб Ø 160 мм
- комплектующие газов для одинарных труб Ø 200 мм
- комплектующие для одинарных труб Ø 250 мм.

Обозначения AZ/AZB и номера для заказа оригинальных комплектующих системы отвода дымовых газов приведены в действующем прайс-листе.

3 Рекомендации по монтажу

3.1 Общие положения

Согласно сертификату на котёл эксплуатация системы разрешается только при использовании рекомендуемых производителем комплектующих для отвода дымовых газов в режимах работы с забором для горения наружного или внутреннего воздуха.



При монтаже и эксплуатации отопительной системы соблюдайте нормы и правила, действующие в той стране, где она эксплуатируется!

Специалист по отоплению и/или потребитель должны обеспечить, чтобы вся система работала в соответствии с действующими техническими нормами и правилами техники безопасности.

- ▶ Следовать руководству по монтажу принадлежностей для отвода дымовых газов.
- ▶ Горизонтальный участок дымовой трубы нужно прокладывать с уклоном 3° (= 5,2 %, 5,2 см на метр) в направлении движения потока дымовых газов.
- ▶ Во влажных помещениях необходимо изолировать трубу подачи воздуха для горения.
- ▶ Располагайте смотровые люки, так чтобы к ним был возможен лёгкий доступ.
- ▶ При наличии баков-водонагревателей учитывайте их размеры при монтаже элементов системы отвода дымовых газов.
- ▶ Перед монтажом системы отвода продуктов сгорания: слегка смазать уплотнения на муфтах консистентной смазкой, не содержащей растворителей (напр., вазелином).
- ▶ При монтаже системы отвода дымовых газов и подачи воздуха для горения всегда вставляйте трубы в муфты до упора.

3.1.1 Указания по отводу конденсата

Мы рекомендуем подключать котлы и соединительные трубопроводы каскада котлов от сифонов на сборном коллекторе дымовых газов к сборной линии отвода конденсата и при необходимости утилизировать его через общее нейтрализационное устройство.

Отвод конденсата

Трубы для отвода конденсата должны быть выполнены из коррозионностойких материалов по ATV-A 251.

К ним относятся: керамические трубы, трубы из ПВХ и твёрдого ПВХ, трубы из полиэтилена и полипропилена, трубы из АБС/АСА, эмалированные чугунные трубы

или с внутренним покрытием, стальные трубы с полимерным покрытием, трубы из нержавеющей стали, трубы из боросиликатного стекла.

Нейтрализация

В соответствии с инструкцией ATV A 251 от ноября 1998 г. при следующих условиях нейтрализация конденсата не требуется:

Суммарная максимальная тепловая нагрузка	Количество квартир	Количество сотрудников в административных зданиях
≤ 50 кВт	≥ 2	≥ 20
≤ 75 кВт	≥ 3	≥ 30
≤ 100 кВт	≥ 4	≥ 34
≤ 125 кВт	≥ 5	≥ 50

Таб. 4

Таким образом, это является решающим критерием, что конденсат может отводиться со сточными водами из жилых или аналогичных зданий. Под аналогичными зданиями понимаются больницы, общежития и др. К ним можно приравнять другие строения, такие как административные здания, мастерские и промышленные предприятия, если их сточные воды по качеству соответствуют бытовым сточным водам. Поскольку нормы и правила слива конденсата отличаются в разных странах, то перед монтажом котла нужно проконсультироваться по этому вопросу в местной организации по охране водных ресурсов.

3.1.2 Конструктивное исполнение В (с забором внутреннего воздуха для горения)

В системах отвода дымовых газов исполнения В воздуха для горения берётся из помещения, в котором установлен котёл.

В этом случае необходимо соблюдать все специальные предписания, предъявляемые к помещению и эксплуатации с забором внутреннего воздуха на горение. Котёл можно устанавливать только в таких помещениях, где имеется достаточно воздуха, подаваемого для горения.

Котёл не должен работать в помещениях, где постоянно находятся люди.

Вентиляционные отверстия для приточного воздуха (при исполнении отвода дымовых газов по V₂₃)

При общей номинальной мощности более 50 кВт площадь проёма наружу должна быть не менее 150 см² плюс 2 см² на каждый кВт свыше 50 кВт. Площадь должна делиться в равной мере для верхнего и нижнего проёма. Оба проёма должны находиться в одной стене и их нельзя перекрывать. Верхний проём должен располагаться на высоте не менее 1,80 м над полом, а нижний проём - вблизи от пола.

Примеры:

• ZBR 65-2:

- Размеры вентиляционного отверстия:
 $150 \text{ см}^2 + 2 \text{ см}^2/\text{кВт} \times (65 - 50) \text{ кВт} = 180 \text{ см}^2$.
- Требуется 2 отверстия площадью по 90 см².

• ZBR 98-2:

- Размеры вентиляционного отверстия:
 $150 \text{ см}^2 + 2 \text{ см}^2/\text{кВт} \times (98 - 50) \text{ кВт} = 246 \text{ см}^2$.
- Требуется 2 отверстия площадью по 123 см².

• Каскад с 2 × ZBR 65-2

- Общая номинальная теплопроизводительность 130 кВт
- Размеры вентиляционного отверстия:
 $150 \text{ см}^2 + 2 \text{ см}^2/\text{кВт} \times (130 - 50) \text{ кВт} = 310 \text{ см}^2$.
- Требуется 2 отверстия площадью по 155 см².

Защитная решётка

Можно установить проволочную сетку или решётку с ячейкой не менее 10 мм и толщиной проволоки 0,5 мм при условии сохранения требуемого сечения.

Воздуховоды

Если к вентиляционным отверстиям подсоединяются воздуховоды, то они не должны уменьшать воздушный поток.

Воздуховоды подачи воздуха для горения можно прокладывать как в помещении, где установлен котёл, так и в других помещениях.

Сечение воздуховодов должно соответствовать данным диаграммы 4 в TRGI 2008.

3.1.3 Конструктивное исполнение С (с забором наружного воздуха для горения)

В системах отвода дымовых газов исполнения С воздух для горения топлива берётся вне здания. Дымовые газы также отводятся наружу. Облицовка котла имеет газонепроницаемое исполнение и является частью системы подачи воздуха для горения. Поэтому при эксплуатации с забором наружного воздуха необходимо, чтобы дверь котла при работе всегда была закрыта.

3.2 Устья труб

Если устья труб подачи воздуха для горения и отвода дымовых газов расположены рядом, то необходимо принять меры для предотвращения попадания дымовых газов в трубу приточного воздуха. Выполняйте требования DIN 18160-1 (в т.ч. к расположению устьев труб), а также общие допуски строительного надзора.

Нельзя также допускать, чтобы в трубу приточного воздуха попадала дождевая вода.

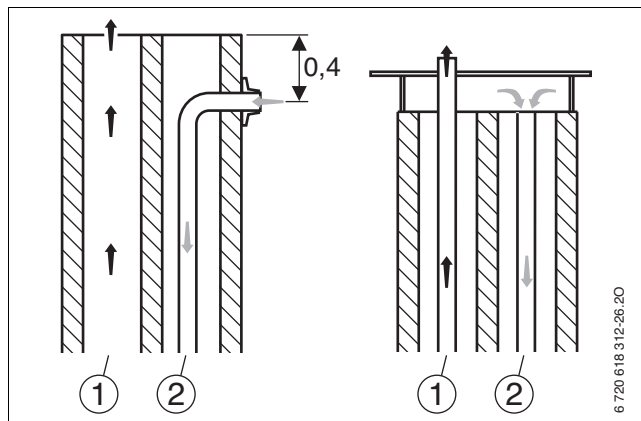


Рис 1 Примеры расположения устьев труб (размеры в м)

- 1 Дымовые газы
- 2 Приточный воздух

По вопросам расположения и прокладки воздуховодов и дымовых труб обращайтесь к местным специалистам по дымовым трубам.



Неправильное расположение труб может привести к повышенным выбросам вредных веществ и повреждению горелки.

3.3 Подключение двойных концентрических труб

Патрубок выхода дымовых газов на верхней стороне котла подготовлен для подключения двойной концентрической трубы.

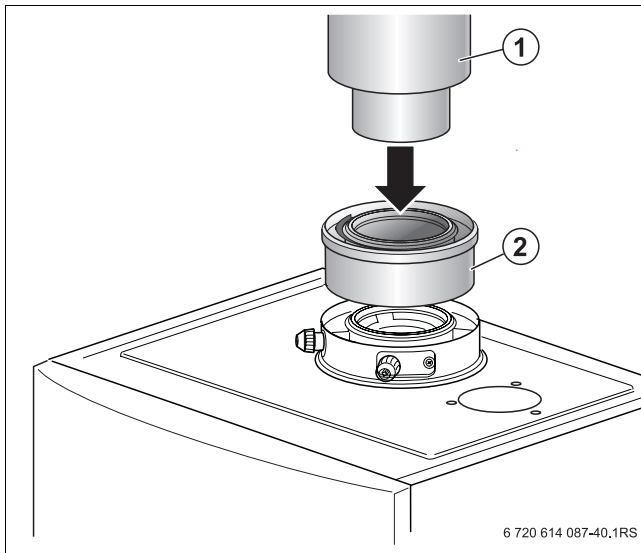


Рис 2 Двойная концентрическая труба (подача наружного воздуха для горения)

- 1 Двойная концентрическая труба Ду 100/150
- 2 Переходник 100/150



Применяйте только поставляемый с котлом переходник.

3.4 Раздельная прокладка труб

Отвод дымовых газов/подача воздуха на горение происходит через разные трубы. При этом подача воздуха для горения может быть как **снаружи**, так и из помещения.

Подготовка для работы с забором воздуха для горения из помещения (исполнение В₂₃)

При заборе воздуха для горения из помещения необходимо установить решётку. Она защищает котёл от попадания грязи.

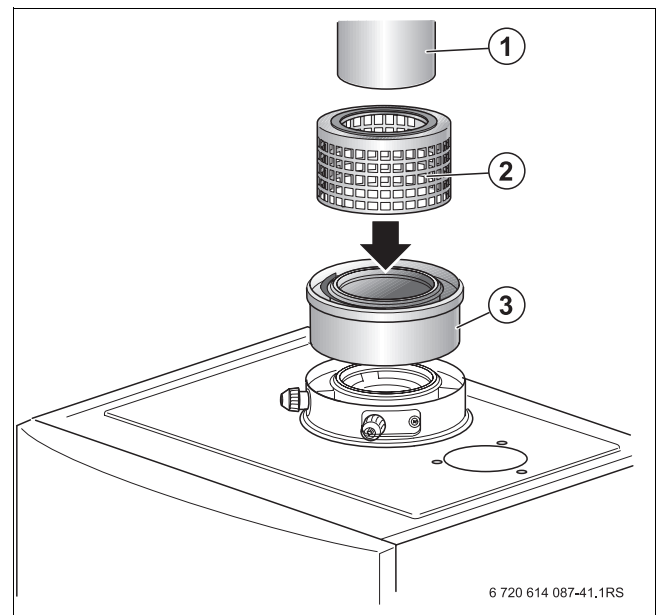


Рис 3 Забор воздуха для горения из помещения и одинарная труба отвода дымовых газов

- 1 Труба отвода дымовых газов Ø 100
- 2 Решётка приточного воздуха Ду 150
- 3 Переходник 100/150



Применяйте только поставляемый с котлом переходник.

Подготовка для работы с забором наружного воздуха для горения

При работе с наружным воздухом для горения приточный воздух подводится через отдельную трубу.

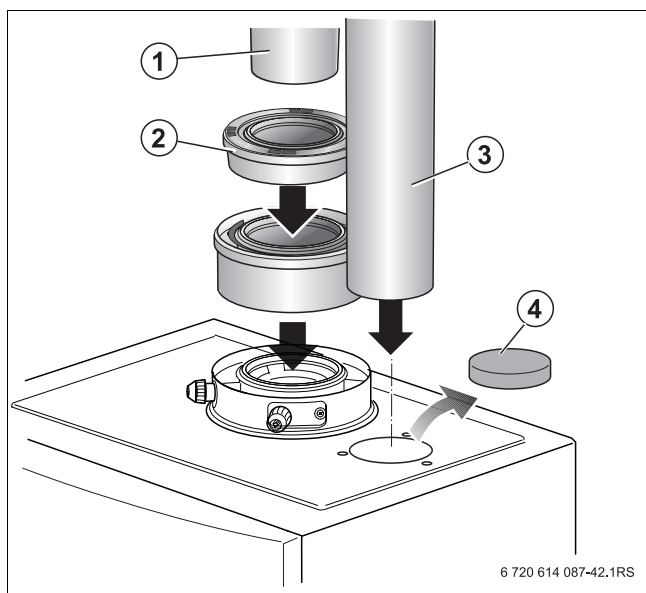


Рис 4 Раздельная прокладка труб

- 1 Труба отвода дымовых газов Ø 100
- 2 Заглушка щели приточного воздуха в переходнике
- 3 Труба подачи приточного воздуха для горения Ø 100
- 4 Крышка



Применяйте только поставляемый с котлом переходник.

3.5 Вертикальный отвод дымовых газов (B₂₃, C_{33(x)}, C_{43(x)}, C_{53(x)}, C_{83(x)})

3.5.1 Место установки котла и подача воздуха для горения/отвод дымовых газов

По TRGI действуют следующие требования:

- Установка котлов в помещении, над потолком которого находится только крыша:
 - Если для перекрытий требуется определённый уровень огнестойкости, то трубы подачи воздуха для горения и отвода дымовых газов на участке между верхним краем перекрытия и кровельным покрытием должны иметь обшивку из негорючего материала с таким же пределом огнестойкости.
 - Если для перекрытий не требуется выдерживать какой-либо уровень огнестойкости, то трубы подачи воздуха для горения и отвода дымовых газов от верхнего края перекрытия до кровельного покрытия должны проходить в шахте из негорючего материала неизменной формы или внутри металлической трубы (в качестве механической защиты).
- Если трубы подачи воздуха для горения и отвода дымовых газов проходят через этажи, то вне помещения установки котла их нужно прокладывать в шахте с пределом огнестойкости не менее 90 минут, а в жилых зданиях пониженной этажности не менее 30 минут.



ВНИМАНИЕ: Возможно повреждение оборудования из-за неплотных мест монтажа при отводе дымовых газов по C_{43(x)}.

- ▶ Подключение к имеющейся шахте отвода дымовых газов должно быть герметичным (согласуйте с поставщиком шахты).

3.5.2 Расположение смотровых люков

- В испытанных вместе с котлом дымовых трубах длиной до 4 м достаточно одного смотрового люка.
- Нижний смотровой люк на вертикальном участке дымовой трубы должен располагаться следующим образом:
 - на вертикальном участке непосредственно над входом соединительного участка
или
 - сбоку на соединительном участке на расстоянии не более 0,3 м от поворота к вертикальной дымовой трубе
или

- на торцевой стороне прямого соединительного участка на расстоянии не более 1 м от поворота к вертикальной дымовой трубе.
- В системах отвода дымовых газов, которые невозможно чистить через устье, необходимо установить ещё один верхний смотровой люк на расстоянии не более 5 м от устья дымовой трубы. На наклонных участках дымовой трубы с углом более 30° к вертикали нужно устанавливать смотровые люки на расстоянии не более 0,3 м от мест изгиба трубы.
- На вертикальных участках можно не устанавливать верхний смотровой люк, если:
 - на этом вертикальном участке имеется не более одного отклонения от вертикальной оси до 30°
 - и**
 - нижний смотровой люк удалён от устья трубы не более, чем на 15 м.
- Располагайте смотровые люки, так чтобы к ним был возможен лёгкий доступ.

3.5.3 Расстояния над крышей



Для обеспечения минимальных размеров над крышей можно на наружную трубу прохода через крышу установить «удлинительный элемент-оболочку», что удлинит трубу примерно на 500 мм.

Плоская крыша

	Горючие строительные материалы	Негорючие строительные материалы
X	≥ 1500 мм	≥ 500 мм

Таб. 5

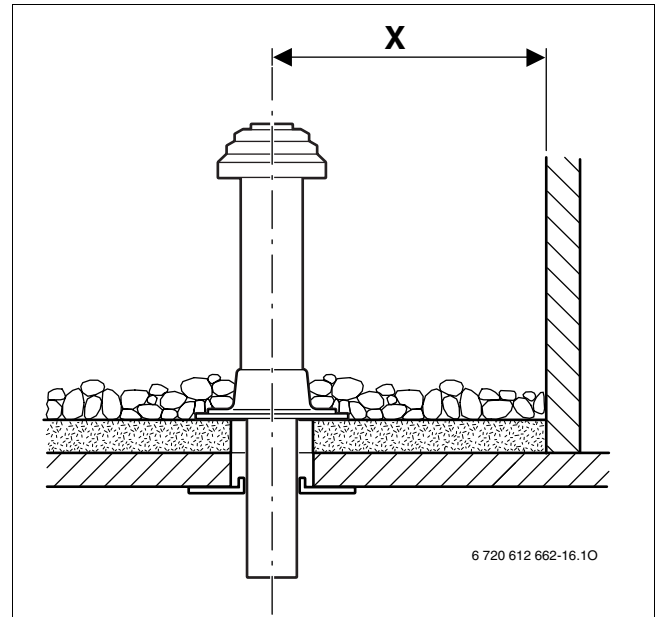


Рис 5 Проход через плоскую крышу

Наклонная крыша

A	≥ 1 м
α	≤ 45°, в районах с большим снеговым покровом ≤ 30°

Таб. 6

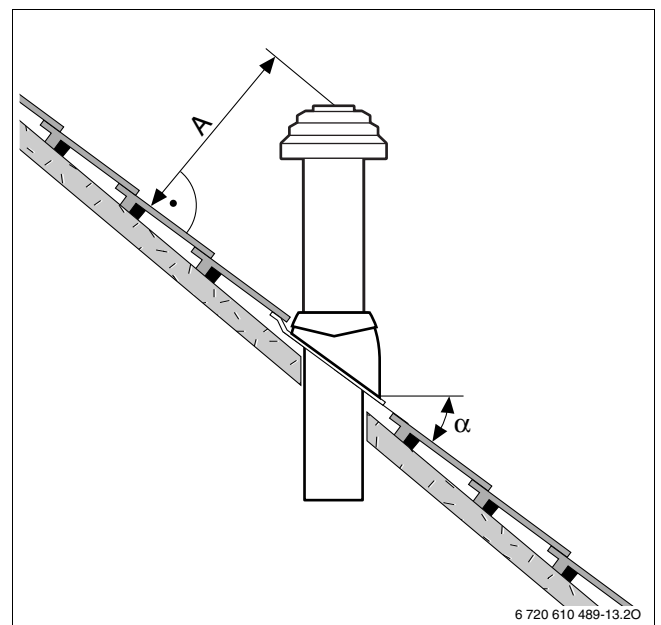


Рис 6 Проход через наклонную крышу



Черепица для наклонных крыш подходит только для угла наклона крыши от 25° до 45°.

3.6 Горизонтальный отвод дымовых газов (C_{13(x)})

При раздельной прокладке труб воздухопроводы приточного воздуха для горения могут прокладываться горизонтально или вертикально независимо от расположения дымовых труб.

3.6.1 Подача воздуха/отвод дымовых газов C_{13(x)} по фасаду

- Соблюдайте нормы по максимально допустимой тепловой мощности, действующие в Федеральных землях (например, TRGI 2008, TRF 1996, LBO, FeuVO).
- Выдерживайте минимальные расстояния до окон, дверей, выступов стен и между устьями дымовых труб.
- Согласно TRGI и LBO устье двойной концентрической трубы не разрешается располагать в шахте ниже уровня земли.

3.6.2 Отвод дымовых газов через слуховое окно

- При выполнении покрытия крыши необходимо выдерживать минимальные расстояния согласно TRGI. Прямоугольные слуховые окна Bosch соответствуют требованиям к минимальным размерам.
- Устье дымовой трубы должно быть не менее чем на 1 м выше надстроек на крыше, проёмов в помещения и незащищенных конструктивных элементов из горючих строительных материалов, исключая кровлю, или отстоять от них не менее чем на 1,5 м.
- Для горизонтальной трубы отвода дымовых газов, проходящей через крышу со слуховым окном, нет нормативных ограничений по мощности в отопительном режиме.

3.6.3 Расположение смотровых люков

- В испытанных вместе с котлом дымовых трубах длиной до 4 м достаточно одного смотрового люка.
- На горизонтальных дымовых трубах/соединительных участках необходимо устанавливать не менее одного смотрового люка. Максимальное расстояние между смотровыми люками составляет 4 м. Смотровые люки следует устанавливать на поворотах более 45°.
- На горизонтальных/соединительных участках достаточно одного смотрового люка, если
 - длина горизонтального участка перед люком не более 2 м
 - и**
 - люк на горизонтальном участке удален от вертикального участка не более, чем на 0,3 м,
 - и**

- на горизонтальном участке перед люком имеется не более двух поворотов.
- При необходимости нужно установить дополнительный смотровой люк вблизи от котла, если в него не должен попадать нагар.

3.7 Дымовая труба в шахте

3.7.1 Требования к прокладке дымовых труб

- К дымовой трубе в шахте можно подключать только один котёл.
- Если труба устанавливается в уже существующей шахте, то необходимо герметично закрыть подходящими строительными материалами все другие проёмы для подключения.
- Шахта должна быть построена из негорючих, прочных материалов и иметь предел огнестойкости не менее 90 минут. В зданиях небольшой высоты достаточен предел огнестойкости до 30 минут.

3.7.2 Конструктивные особенности шахты

Для исполнений B₂₃, C_{33(x)}, C_{83(x)}, допускается применение основных узлов системы отвода дымовых газов с котлом согласно директиве на газовое оборудование 2009/142/EG с учётом EN 483 (сертификация системы). Они отмечены идентификационным номером изделия на заводской табличке котла.

Труба отвода дымовых газов к шахте при раздельной прокладке труб (B₂₃, C_{53(x)})

- Дымовая труба должна проветриваться внутри шахты по всей высоте.
- В помещении, где установлено оборудование, должен быть один проём на улицу площадью 150 см² или два проёма площадью по 75 см².

Подача воздуха для горения через шахту по противоточному принципу (C_{33(x)})

- Подача воздуха для горения осуществляется как поток, обтекающий дымовую трубу в шахте, и идущий в противоположном направлении потоку дымовых газов. Шахта не входит в поставку.
- Наружный проём не требуется.
- Не требуется отверстие для вентиляции шахты. Не нужна вентиляционная решётка.

Подача воздуха для горения через двойную концентрическую трубу в шахте (C_{33(x)})

- Подача воздуха для горения осуществляется через кольцевой зазор в двойной трубе, расположенной в шахте. Шахта не входит в поставку.
- Наружный проём не требуется.
- Не требуется отверстие для вентиляции шахты. Не нужна вентиляционная решётка.

3.7.3 Проверка размеров шахты

Перед монтажом дымовой трубы в шахте

- ▶ Проверьте, соответствует ли шахта допустимым размерам для конкретного случая применения. Если размеры шахты меньше $a_{\text{мин.}}$ или $D_{\text{мин.}}$, то монтаж производить запрещается. Нельзя превышать максимальные размеры шахты, иначе в ней невозможно будет закрепить элементы дымовой трубы.

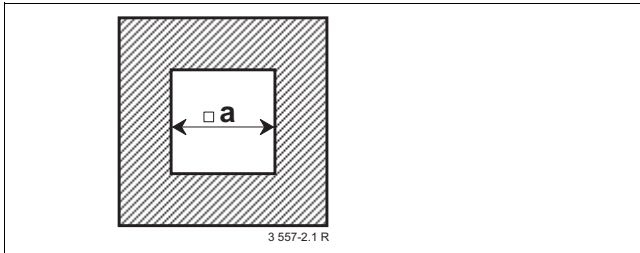


Рис 7 Квадратное сечение

□ Тип отвода дымовых азотов	$a_{\text{мин.}}$	$a_{\text{макс.}}$
Одинарная жёсткая труба Ø 100 мм (B ₂₃)	150 мм	300 мм
Двойная жёсткая труба Ø 100/150 мм	200 мм	300 мм
Гибкая труба Ø 100 мм	150 мм	300 мм

Таб. 7

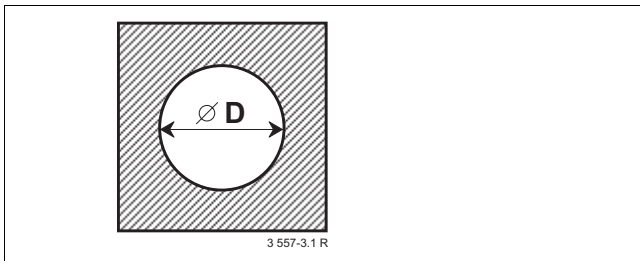


Рис 8 Круглое сечение

○ Тип отвода дымовых газов	$D_{\text{мин.}}$	$D_{\text{макс.}}$
Одинарная жёсткая труба Ø 100 мм (B ₂₃)	150 мм	350 мм
Двойная жёсткая труба Ø 100/150 мм	200 мм	350 мм
Гибкая труба Ø 100 мм	170 мм	350 мм

Таб. 8

3.7.4 Чистка шахт и дымовых каналов

Дымовая труба в вентилируемой шахте (B_{23(x)}, C_{83(x)})

Если дымовая труба проложена в вентилируемой шахте (→ рис. 14, рис. 15, рис. 23), то чистка не требуется.

Приток воздуха и отвод дымовых газов в противоточных направлениях (C_{33(x)}, C_{43(x)})

Если воздух для горения проходит по шахте в противоточном направлении (→ рис. 20, рис. 21), то шахту нужно чистить следующим образом:

Прежнее использование шахты/дымовой трубы	Необходимая чистка
Вентиляционная шахта	Тщательная механическая чистка
Отвод дымовых газов при сжигании газа	Тщательная механическая чистка
Отвод дымовых газов при сжигании дизельного или твёрдого топлива	Тщательная механическая чистка, герметизация поверхности для недопущения проникновения вредных испарений (например, серы) из стен в воздух для горения

Таб. 9



Чтобы не делать герметизацию шахты:

- ▶ Используйте забор воздуха для горения из помещения или организуйте его подачу через двойную трубу в шахте или через отдельную трубу снаружи.

3.8 Труба подачи воздуха для горения/отвода дымовых газов на фасаде здания (C_{53(x)})

«Комплект для фасадного монтажа» можно дополнить в любом месте на участке между местом всасывания воздуха для горения и двойной вставной муфтой или «оголовком», «удлинительным элементом двойной трубы» и «отводом двойной трубы» (15° - 90°), если переставить его трубу подачи воздуха для горения. Также можно установить «смотровой люк».

Пример монтажа: (→ рис. 22, стр. 25).

3.9 Подключение нескольких котлов к одной дымовой трубе



Котлы ZBR 65-2 и ZBR 98-2 не допускается подключать к одной дымовой трубе с избыточным давлением.

3.10 Каскад

Комплекты отвода дымовых газов от каскадов совместно сертифицированы с газовыми конденсационными котлами Bosch Condens 5000 W ZBR 65-2 и ZBR 98-2.

Выполняйте основные указания (→ стр. 5). Для установки каскадов газовых конденсационных котлов Bosch Condens 5000 W ZBR 65-2 и ZBR 98-2 при номинальной теплопроизводительности более 100 кВт в соответствии с положением о топочных установках требуется специальное помещение.

У каскадов, работающих с разрежением, коллектор дымовых газов и дымовая труба в шахте и на фасаде должны иметь одинаковый диаметр. Нельзя устанавливать расширения.



Всего в каскаде можно устанавливать до четырёх котлов Bosch Condens 5000 W ZBR 65-2 и ZBR 98-2. Общая номинальная тепловая нагрузка каскада не должна превышать 392 кВт.

Принцип действия

Котлы работают в режиме с разрежением. Такой режим не допускает обратного потока дымовых газов через котлы. Поэтому запорные заслонки в дымовых трубах не требуются.

3.10.1 Требования к помещению установки оборудования

Общая номинальная теплопроизводительность более 50 кВт

Согласно TRGI 2008 помещение не должно использоваться для других целей, за исключением подключения домовых коммуникаций, установки другого топочного оборудования, тепловых насосов, блочных ТЭС и стационарных двигателей внутреннего сгорания, а также хранения топлива. Кроме того, не должно быть никаких проёмов в другие помещения, кроме дверей. Двери должны автоматически и плотно закрываться.

Другие помещения для установки оборудования по TRGI 2008

В отличие от TRGI 2008 газовые топочные установки могут устанавливаться в других помещениях, если

- требуется использование этого помещения, и ничто не мешает безопасной эксплуатации котла, **или**
- они расположены в отдельно стоящих зданиях, которые предназначены только для эксплуатации котлов и для хранения топлива.

3.10.2 Требования к шахтам

Сечение шахты должно удовлетворять минимальным размерам, чтобы оставалось достаточно свободного места для монтажа и вентиляции дымовой трубы.

Ø Дымовая труба [мм]	Минимальные размеры шахты	
	Ø круглая [мм]	□ прямоугольная [мм]
160	200	200 x 200
200	250	250 x 250
250	330	310 x 310

Таб. 10 Минимальные размеры шахты для монтажа в ней дымовой трубы

4 Монтажные размеры [мм]

4.1 Горизонтальная подача воздуха \ отвод дымовых газов



Для слива конденсата:

- ▶ Горизонтальный участок дымовой трубы нужно прокладывать с уклоном 3° (= 5,2 %, 5,2 см на метр) в направлении движения потока дымовых газов.

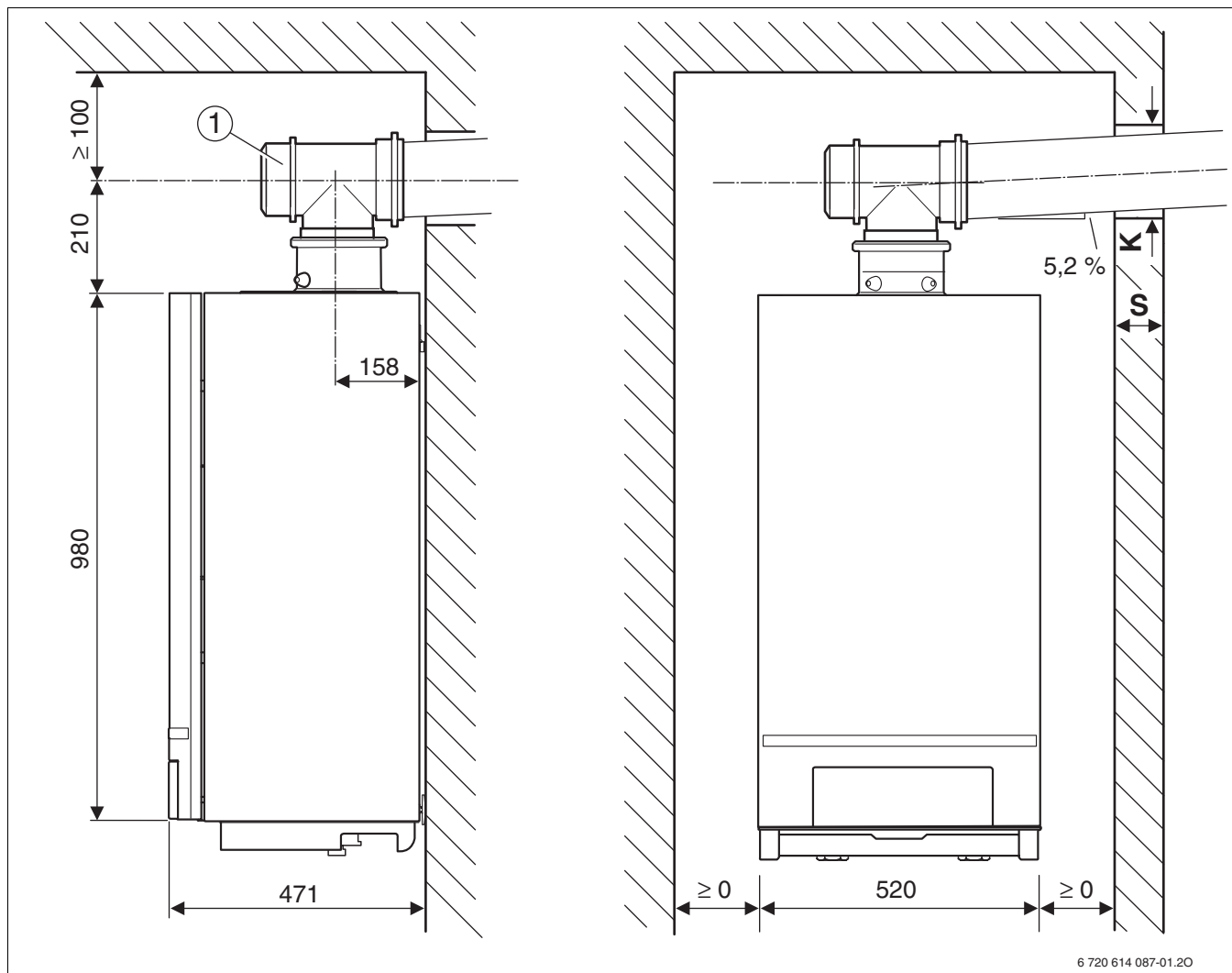


Рис 9 Отвод дымовых газов

- 1 Тройник 90° со смотровым люком ($\varnothing 100/150$ мм или $\varnothing 100$ мм)

	K	
	$\varnothing 100$ мм	$\varnothing 100/150$ мм
15 - 24 см	130 мм	180 мм
24 - 33 см	135 мм	185 мм
33 - 42 см	140 мм	190 мм
42 - 50 см	145 мм	195 мм

Таб. 11

4.2 Вертикальная подача воздуха \ отвод дымовых газов

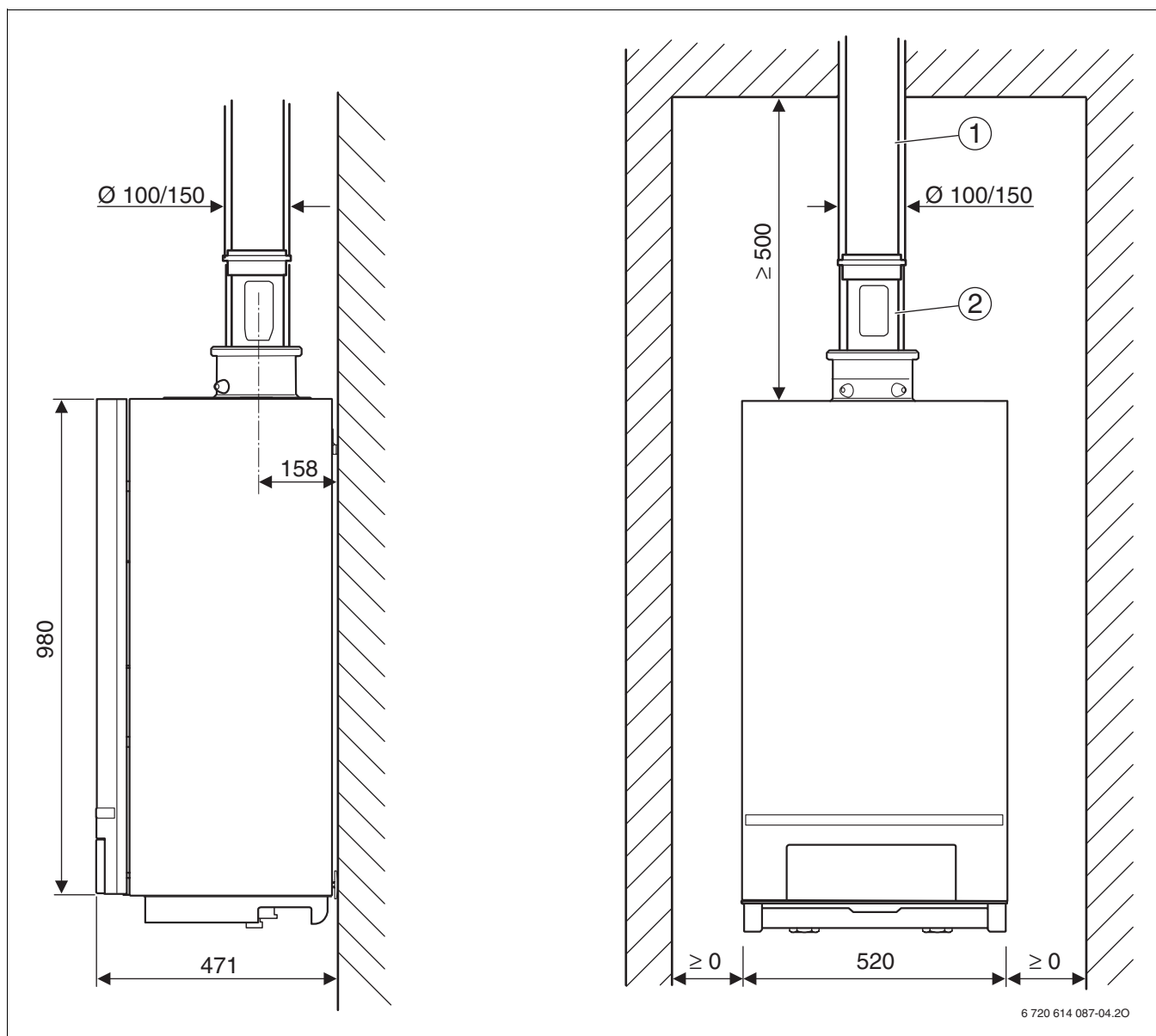


Рис 10 Монтажные размеры

- 1 Вертикальная труба подачи воздуха/отвода дымовых газов (Ø 100/150 мм)
- 2 Смотровой люк (Ø 100/150 мм)

5 Длины дымовых труб

5.1 Общие сведения



На рисунках представлены схематичные изображения систем. Более подробное описание приводится в документации на комплектующее оборудование.

Газовые конденсационные котлы оснащены вентилятором, который подаёт дымовые газы в дымоход. Сопротивления потоку тормозят дымовые газы в трубопроводе.

Поэтому длина дымовых труб не должна превышать определенной величины, чтобы обеспечить надежный отвод дымовых газов в атмосферу. Этим значением является максимальная эквивалентная длина труб $L_{\text{эквив, макс.}}$. Она зависит от котла, конструкции трассы и от условий прокладки дымовых труб.

В коленах сопротивления проходу выше, чем на прямых участках. Поэтому для них принимаются эквивалентные длины, которые больше их физических длин.

Из суммы длин горизонтальных и вертикальных участков и эквивалентных длин поворотов получается эквивалентная длина канала отвода дымовых газов $L_{\text{эквив}}$. Эта общая длина должна быть меньше максимальной эквивалентной длины труб $L_{\text{эквив, макс.}}$.

Кроме того, в некоторых случаях длина горизонтальных участков L_w не должна превышать определенной величины $L_{w, \text{ макс.}}$.

5.2 Расчёт длины дымовой трубы на примере $C_{33(x)}$ (→ рис. 11, стр. 17)

5.2.1 Анализ монтажной ситуации

Для имеющейся монтажной ситуации нужно определить следующие параметры:

- Тип прокладки дымовых труб (здесь: в шахте)
- Отвод дымовых газов по TRGI (здесь: $C_{33(x)}$)
- Газовый конденсационный котёл (здесь: ZBR 65-2)
- Длина горизонтальных труб: (здесь: $L_w = 1,5$ м)
- Длина вертикальных труб (здесь: $L_s = 7$ м)
- Количество поворотов 90° (здесь: 2)
- Количество поворотов 15° , 30° и 45° : (здесь: 2)

5.2.2 Определение параметров

Конструкция	Отвод дымовых газов	Двойная труба	Одinarная труба	Гибкая труба
B_{23}	С забором воздуха из помещения (→ глава 5.3.1)	–	x	x
$C_{13(x)}$	Горизонтальный (→ глава 5.3.2)	x	x	–
$C_{33(x)}$	Вертикальный (→ глава 5.3.3)	x	x	x
$C_{43(x)}$	В шахте (→ глава 5.3.3)	x	x	–
$C_{53(x)}$	Проход через стену, фасад (→ глава 5.3.4)	–	x	–
$C_{83(x)}$	Проход через стену, подключение шахты (→ глава 5.3.6)	–	x	–

Таб. 12 Виды дымовых труб

- ▶ Из следующих таблиц (→ глава 5.3) в зависимости от вида прокладки дымовых труб по TRGI, их диаметра и конденсационного котла определяется:
 - максимальная эквивалентная длина труб $L_{\text{эквив, макс.}}$
 - эквивалентные длины поворотов
 - при необходимости максимальная длина горизонтальных труб $L_{w, \text{ макс.}}$

Определение параметров

При отводе дымовых газов через трубу в шахте $C_{33(x)}$ параметры нужно определять по таб. 22. Для ZBR 65-2 получаются следующие значения (→ стр. 22):

- $L_{\text{эквив, макс.}} = 30,9$ м (сечение шахты 180×180)
- $L_{w, \text{ макс.}} = 3$ м
- эквивалентная длина поворотов на 90° : 2 м
- эквивалентная длина поворотов на 15° , 30° и 45° : 1 м

5.2.3 Проверка длины горизонтальных труб

Длина горизонтальных труб L_w должна быть меньше максимальной длины горизонтальных труб $L_{w, \text{макс.}}$:

длина горизонтальных труб L_w	$L_{w, \text{макс.}}$	$L_w \leq L_{w, \text{макс.}}$?
1,5 м	3 м	да

Таб. 13

Это условие выполнено.

5.2.4 Расчет эквивалентной длины труб $L_{\text{эквив}}$

Эквивалентная длина труб $L_{\text{эквив}}$ складывается из длин горизонтальных и вертикальных участков (L_w , L_s) и эквивалентных длин поворотов. Необходимые повороты на 90° зачисляются по максимальным длинам. Каждый дополнительно установленный поворот должен учитываться по его эквивалентной длине.

Общая эквивалентная длина труб должна быть меньше максимальной эквивалентной длины:

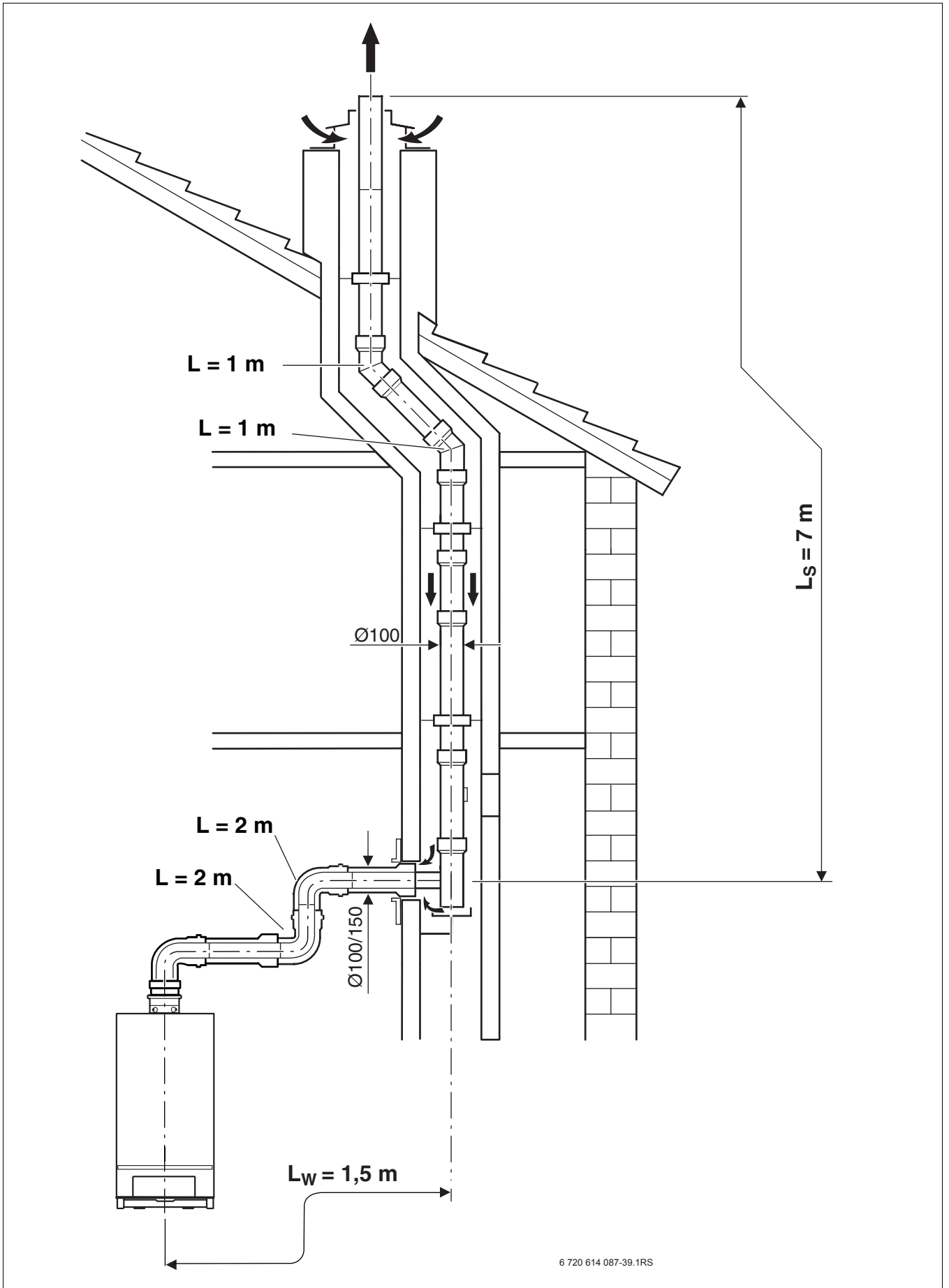
$$L_{\text{эквив}} \leq L_{\text{эквив, макс.}}$$

Формуляр для расчета дымовых труб находится в приложении на стр. 26.

		Длина/ количество	Эквивалентная длина элемента			Сумма
горизонтально	длина прямой трубы L_w	1,5 м	×	1	=	1,5 м
	поворот 90°	2	×	2 м	=	4 м
	поворот 45°	0	×	1 м	=	0 м
вертикально	длина прямой трубы L_s	7 м	×	1	=	7 м
	поворот 90°	0	×	2 м	=	0 м
	поворот 45°	2	×	1 м	=	2 м
эквивалентная длина труб $L_{\text{эквив}}$						14,5 м
максимальная эквивалентная длина труб $L_{\text{эквив, макс.}}$						30,9 м
$L_{\text{эквив}} \leq L_{\text{эквив, макс.}}$						да

Таб. 14

Общая эквивалентная длина 14,5 м меньше максимальной эквивалентной длины 30,9 м. Следовательно, этот вариант отвода дымовых газов удовлетворяет требованиям относительно максимальной длины дымовых труб.



6 720 614 087-39.1RS

Рис 11 Пример определения длины дымовых труб

5.3 Варианты систем отвода дымовых газов

5.3.1 С забором внутреннего воздуха для горения по B₂₃

Вертикальная одинарная труба через крышу (Ø 100 мм)				
Котел	L _{эквив, макс.} [м]	L _{w, макс.} [м]	Эквивалентные длины дополнительных поворотов	
			90° [м]	15-45° [м]
ZBR 65-2	46,3	-	2	1
ZBR 98-2	42,6	-	2	1

Таб. 15 Длины труб B₂₃ - крыша, вертикально

L_{эквив, макс.} максимальная общая эквивалентная длина труб
 L_s длина вертикальных труб
 L_{w, макс.} максимальная длина горизонтальных труб

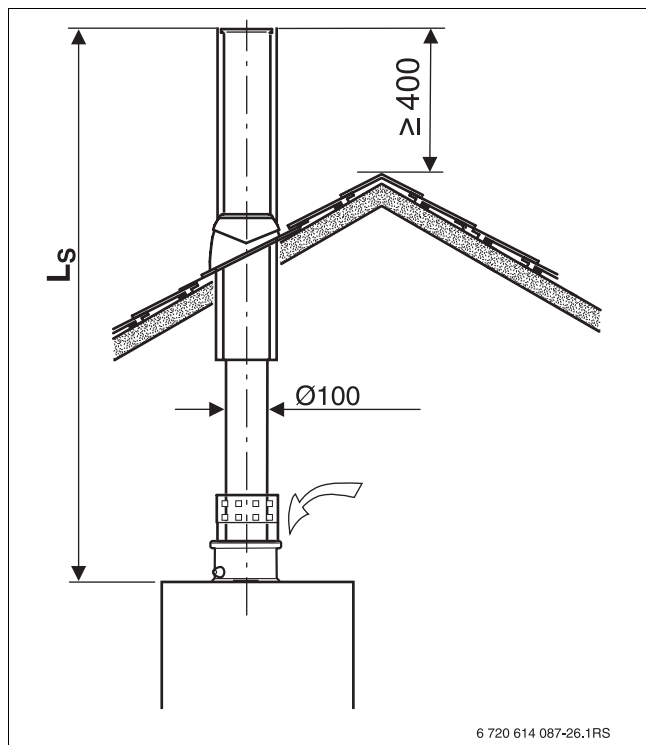


Рис 12 Одинарная труба через крышу (B₂₃)

Горизонтальная одинарная труба через крышу (Ø 100 мм)				
Котел	L _{эквив, макс.} [м]	L _{w, макс.} [м]	Эквивалентные длины дополнительных поворотов ¹⁾	
			90° [м]	15-45° [м]
ZBR 65-2	46,3	-	2	1
ZBR 98-2	42,6	-	2	1

Таб. 16 Длины труб B₂₃ - крыша, горизонтально

1) Поворот на 90° на котле уже учтён в максимальных длинах

L_{эквив, макс.} максимальная общая эквивалентная длина труб
 L_w длина горизонтальных труб
 L_{w, макс.} максимальная длина горизонтальных труб

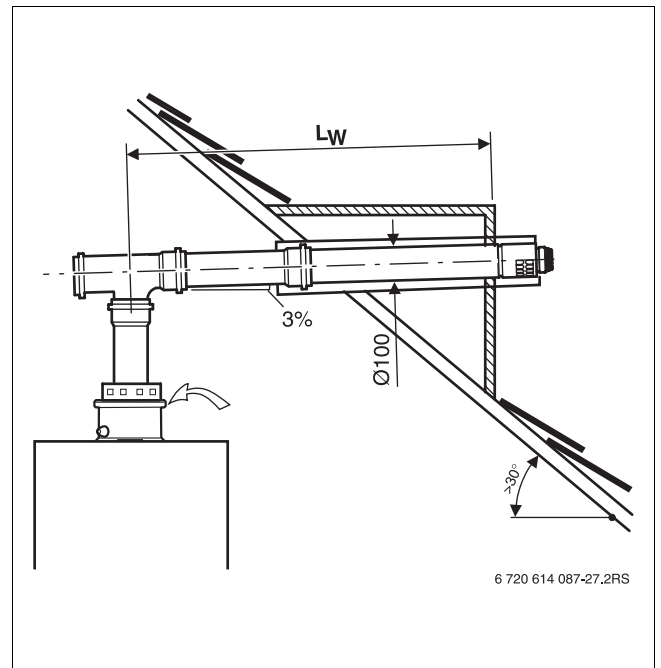


Рис 13 Одинарная труба через крышу (B₂₃)

Одинарная труба в шахте (Ø 100 мм, жёсткая)				
Котел	Эквивалентные длины дополнительных поворотов ¹⁾			
	$L_{\text{эквив, макс.}}$ [м]	$L_{\text{w, макс.}}$ [м]	90° [м]	15-45° [м]
ZBR 65-2	46,3	3	2	1
ZBR 98-2	42,6			

Таб. 17 Длины труб для V_{23} - в шахте, жёсткие

1) Поворот на 90° на котле и опорный поворот в шахте уже учтены в максимальных длинах

- $L_{\text{эквив, макс.}}$ максимальная общая эквивалентная длина труб
- L_s длина вертикальных труб
- L_w длина горизонтальных труб
- $L_{\text{w, макс.}}$ максимальная длина горизонтальных труб

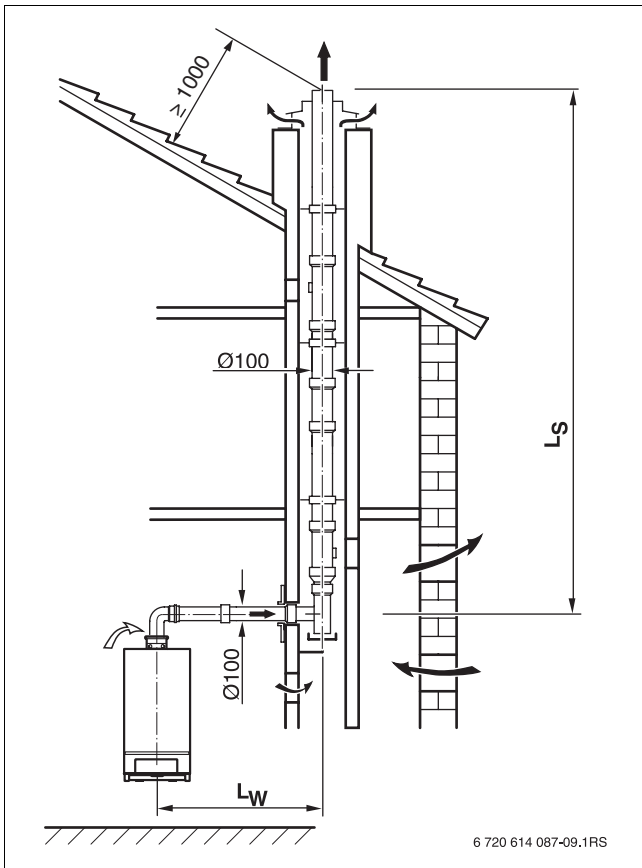


Рис 14 Одинарная труба в шахте (V_{23} , жёсткая)

Одинарная труба в шахте (Ø 100 мм, гибкая)				
Котел	Эквивалентные длины дополнительных поворотов ¹⁾			
	$L_{\text{эквив, макс.}}$ [м]	$L_{\text{w, макс.}}$ [м]	90° [м]	15-45° [м]
ZBR 65-2	22,0	3	2	1
ZBR 98-2	20,2			

Таб. 18 Длины труб для V_{23} - в шахте, гибкие

1) Поворот на 90° на котле и опорный поворот в шахте уже учтены в максимальных длинах

- $L_{\text{эквив, макс.}}$ максимальная общая эквивалентная длина труб
- L_s длина вертикальных труб
- L_w длина горизонтальных труб
- $L_{\text{w, макс.}}$ максимальная длина горизонтальных труб

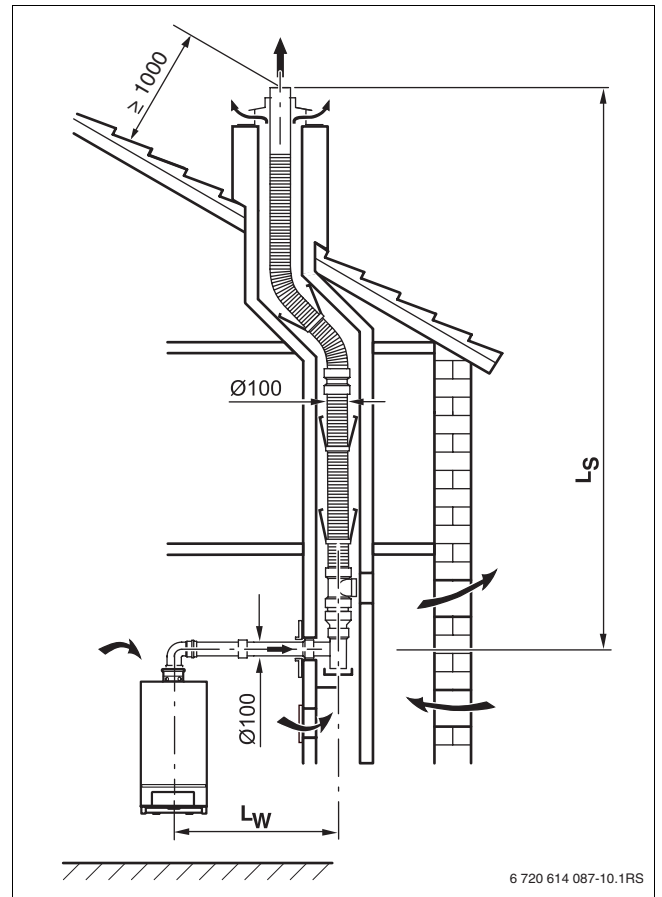


Рис 15 Одинарная труба в шахте (V_{23} , гибкая)

Двойная/одинарная труба на фасаде
(\varnothing 100/150 мм, \varnothing 100 мм)

Котел	$L_{\text{эквив, макс.}}$ [м]	$L_{\text{w, макс.}}$ [м]	Эквивалентные длины дополнительных поворотов ¹⁾	
			90° [м]	$15-45^\circ$ [м]
ZBR 65-2	46,3	3	2	1
ZBR 98-2	42,6			

Таб. 19 Длины труб для B_{23} - фасад

1) Поворот на 90° на котле и опорный поворот на фасаде уже учтены в максимальных длинах

$L_{\text{эквив, макс.}}$ максимальная общая эквивалентная длина труб

L_s длина вертикальных труб

L_w длина горизонтальных труб

$L_{\text{w, макс.}}$ максимальная длина горизонтальных труб

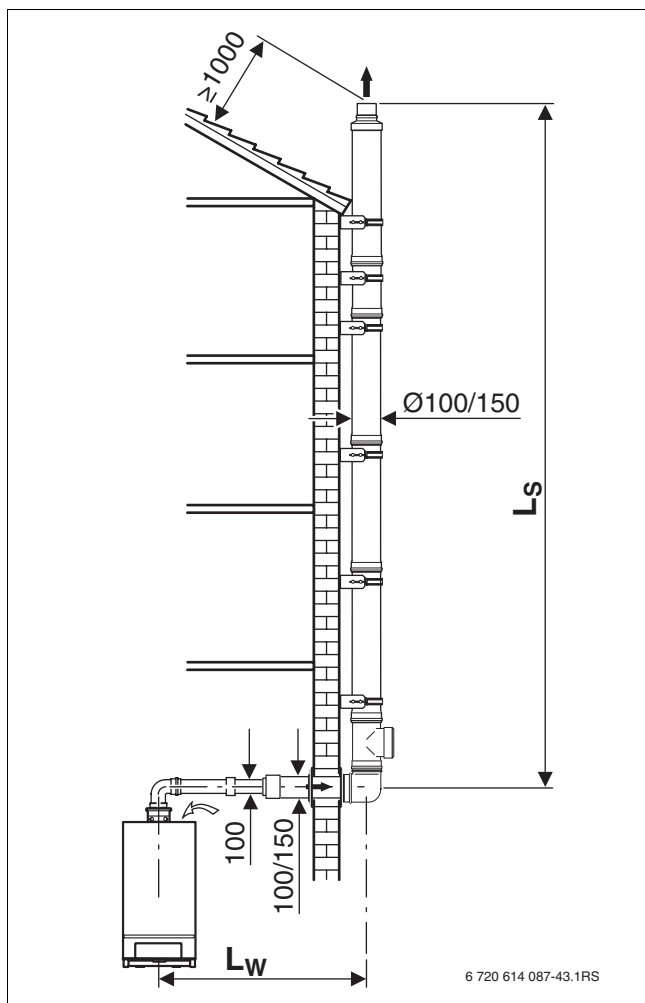


Рис 16 Двойная/одинарная труба на фасаде (B_{23})

5.3.2 Забор наружного воздуха для горения по C_{33(x)}, горизонтально

Двойная труба (Ø 100/150 мм)		Эквивалентные длины дополнительных поворотов ¹⁾		
Котел	L _{эквив, макс.} [м]	L _{w, макс.} [м]		
			[м]	[м]
ZBR 65-2	15,0	-	2	1
ZBR 98-2	14,0	-	2	1

Таб. 20 Длины труб для C_{33(x)}

1) Поворот на 90° на котле уже учтён в максимальных длинах

L_{эквив, макс.} максимальная общая эквивалентная длина труб
L_w длина горизонтальных труб
L_{w, макс.} максимальная длина горизонтальных труб

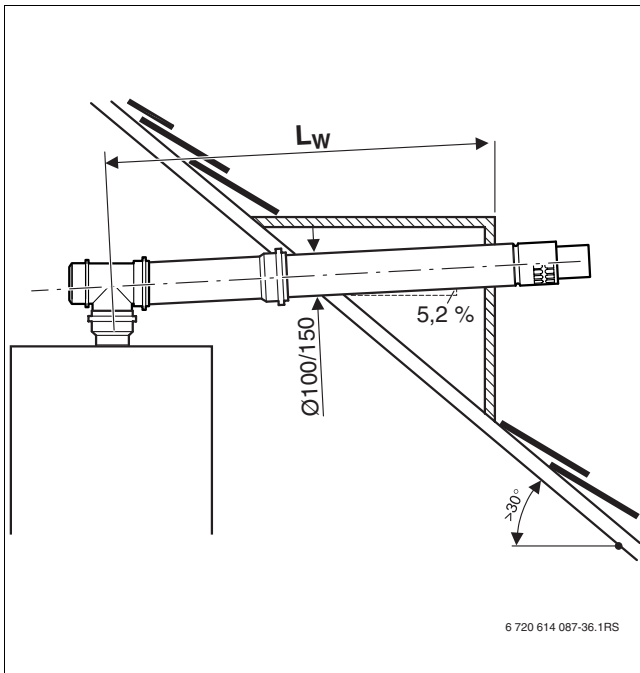


Рис 17 Горизонтальная двойная труба (C_{33(x)})

5.3.3 Забор наружного воздуха для горения по C_{33(x)}, вертикально

Двойная труба (Ø 100/150 мм)		Эквивалентные длины дополнительных поворотов		
Котел	L _{эквив, макс.} [м]	L _{w, макс.} [м]		
			[м]	[м]
ZBR 65-2	15,7	-	2	1
ZBR 98-2	14,7	-	2	1

Таб. 21 Длины труб для C_{33(x)} - крыша

L_{эквив, макс.} максимальная общая эквивалентная длина труб
L_s длина вертикальных труб
L_{w, макс.} максимальная длина горизонтальных труб

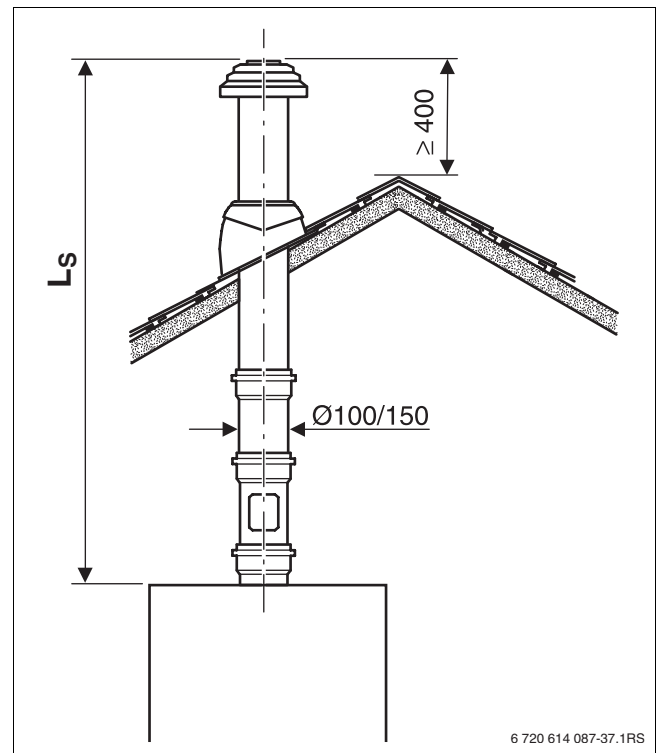




Рис 18 Вертикальная двойная труба (C_{33(x)})

Одинарная/двойная труба в шахте, жёсткая (Ø 100 мм, Ø 100/150 мм)				Эквивалентные длины дополнительных поворотов ¹⁾	
Котел	Сечение шахты [мм]	$L_{\text{эквив, макс.}}$ [м]	$L_{\text{w, макс.}}$ [м]		
				[м]	[м]
ZBR 65-2	140 × 140	16,7	3	2	1
	160 × 160	25,6			
	180 × 180	30,9			
	200 × 200	32,7			
ZBR 98-2	140 × 140	15,1	3	2	1
	160 × 160	23,0			
	180 × 180	27,7			
	200 × 200	29,3			

Таб. 22 Длины труб для C_{33} - в шахте, жёсткие

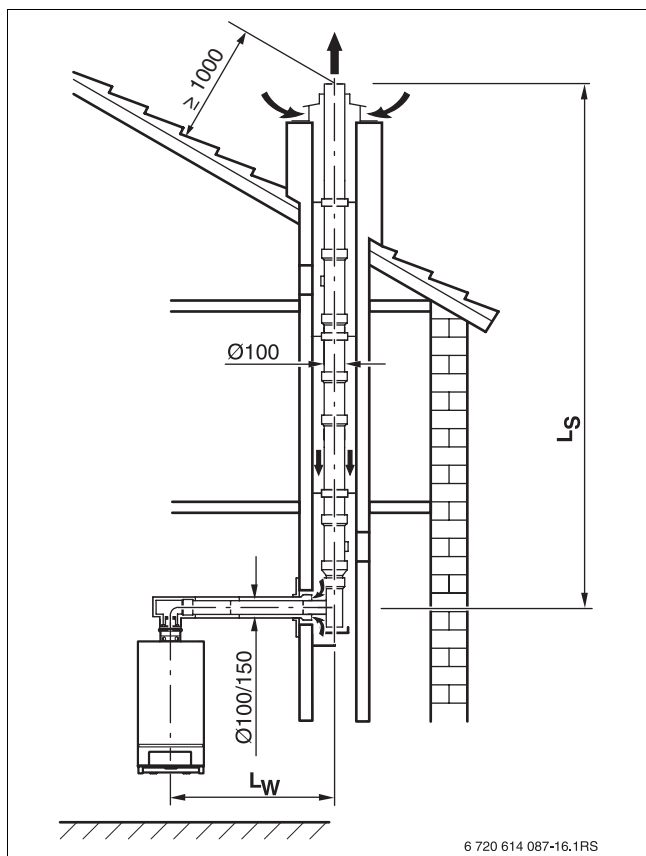
1) Поворот на 90° на котле и опорный поворот в шахте уже учтены в максимальных длинах

$L_{\text{эквив, макс.}}$ максимальная общая эквивалентная длина труб

L_s длина вертикальных труб

L_w длина горизонтальных труб

$L_{\text{w, макс.}}$ максимальная длина горизонтальных труб

Рис 19 Дымовая труба в шахте, жёсткая (C_{33})

Отвод дымовых газов в шахте с двойной и одинарной трубой (Ø 100/150 мм, жёсткая, Ø 100 мм, гибкая)					
Котел	Сечение шахты [мм]	L _{эквив,макс.} [м]	L _{W,макс.} [м]	Эквивалентные длины дополнительных поворотов ¹⁾	
				90° [м]	15-45° [м]
ZBR 65-2	150 × 150	11,8	3	2	1
	160 × 160	14,2			
	170 × 170	15,9			
	180 × 180	16,9			
	200 × 200	17,8			
ZBR 98-2	150 × 150	10,8	3	2	1
	160 × 160	12,9			
	170 × 170	14,4			
	180 × 180	15,3			
	200 × 200	16,0			

Таб. 23 Длины труб для C_{33(x)} - в шахте, гибкие

1) Поворот на 90° на котле и опорный поворот в шахте уже учтены в максимальных длинах

- L_{эквив,макс.} максимальная общая эквивалентная длина труб
- L_S длина вертикальных труб
- L_W длина горизонтальных труб
- L_{W,макс.} максимальная длина горизонтальных труб

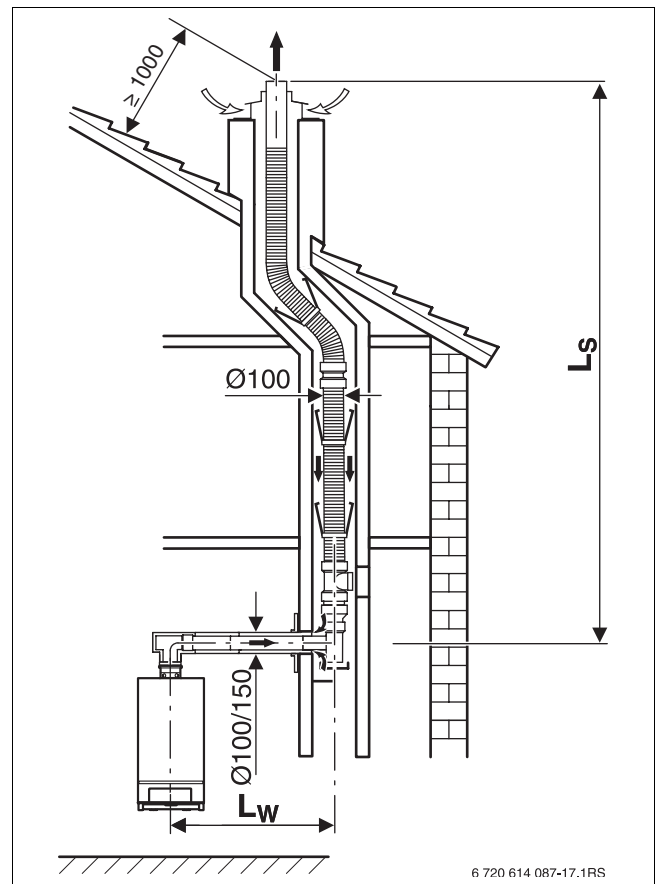


Рис 20 Дымовая труба в шахте, гибкая (C₃₃)

5.3.4 Забор наружного воздуха для горения по C_{43(x)}

Двойная труба до существующей шахты (Ø 100/150 мм)

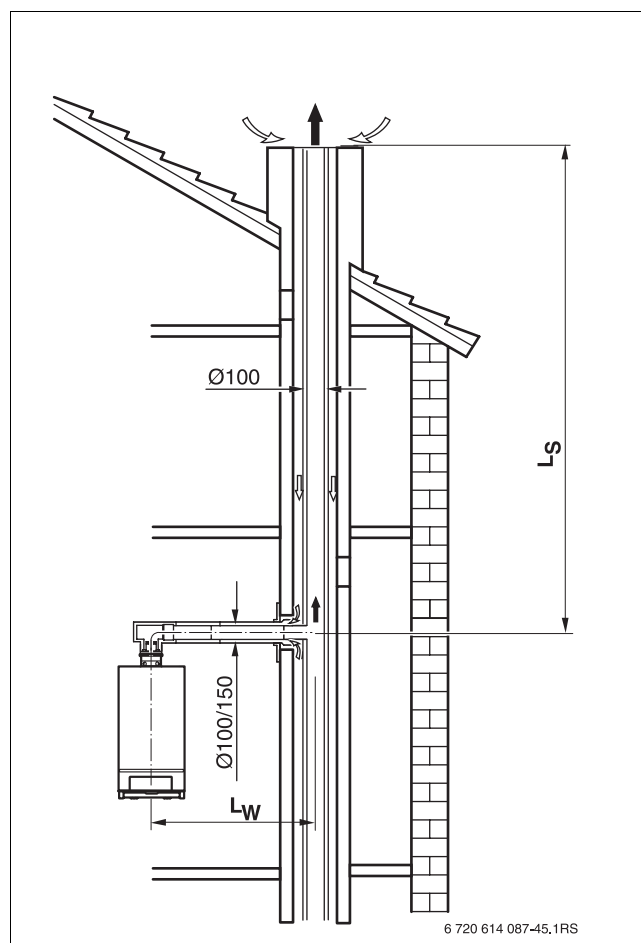
Эквивалентные длины дополнительных поворотов¹⁾

Котёл	Сечение шахты [мм]	L _{эквив, макс.} [м]	L _{w, макс.} [м]	Эквивалентные длины дополнительных поворотов ¹⁾	
				90° [м]	15°/45° [м]
ZBR 65-2	140 × 140	16,7	3	2	1
	160 × 160	25,6			
	180 × 180	30,9			
	200 × 200	32,7			
ZBR 98-2	140 × 140	15,1	3	2	1
	160 × 160	23,0			
	180 × 180	27,7			
	200 × 200	29,3			

Таб. 24 Длины труб для C_{43(x)}

1) Поворот на 90° на котле и опорный поворот в шахте уже учтены в максимальных длинах

- L_{эквив, макс.} максимальная общая эквивалентная длина труб
 L_s длина вертикальных труб
 L_w длина горизонтальных труб
 L_{w, макс.} максимальная длина горизонтальных труб

Рис 21 Двойная труба до существующей шахты (C_{43(x)})

5.3.5 Забор наружного воздуха для горения по $C_{53(x)}$

Котел	$L_{\text{эквив, макс.}}$ [м]	$L_{w, \text{ макс.}}$ [м]	Эквивалентные длины дополнительных поворотов ¹⁾	
			90° [м]	15-45° [м]
ZBR 65-2	41,3	3	2	1
ZBR 98-2	37,6			

Таб. 25 Длины труб для $C_{53(x)}$ - фасад

1) Поворот на 90° на котле уже учтён в максимальных длинах

- $L_{\text{эквив, макс.}}$ максимальная общая эквивалентная длина труб
- L_s длина вертикальных труб
- L_w длина горизонтальных труб
- $L_{w, \text{ макс.}}$ максимальная длина горизонтальных труб

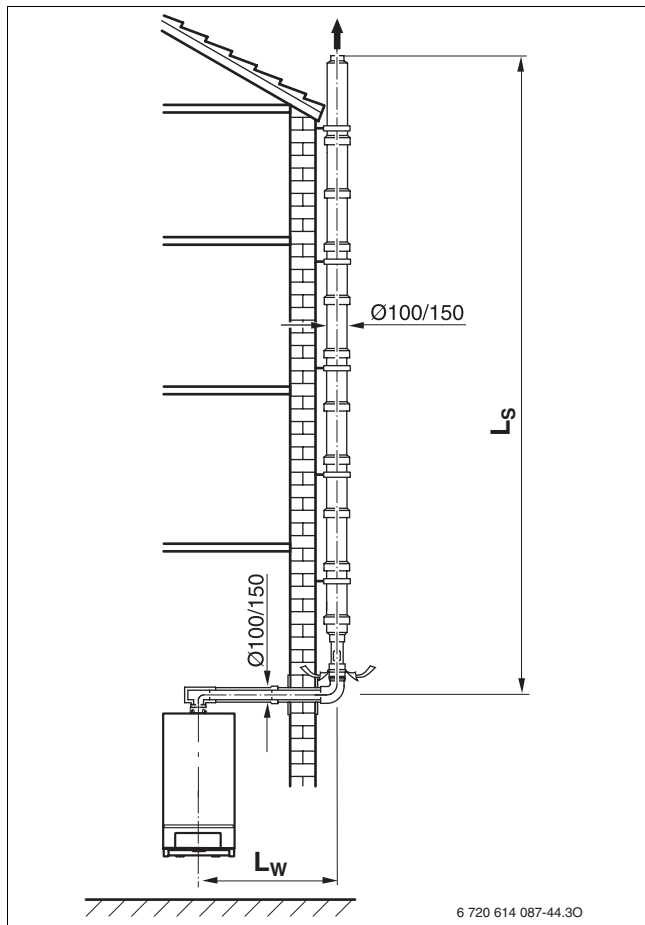


Рис 22 Двойная труба на фасаде ($C_{53(x)}$)

5.3.6 Забор наружного воздуха для горения по $C_{53(x)}$

Котёл	$L_{\text{эквив, макс.}}$ [м]	$L_1 + L_w$ [м]	Эквивалентные длины дополнительных поворотов ¹⁾	
			90° [м]	15-45° [м]
ZBR 65-2	40,6	≤ 3	2	1
ZBR 98-2	36,8			

Таб. 26 Длины труб для $C_{53(x)}$ - шахта

1) Поворот на 90° на котле и опорный поворот в шахте уже учтены в максимальных длинах

- $L_{\text{эквив, макс.}}$ максимальная общая эквивалентная длина труб
- L_s длина вертикальных труб
- L_w длина горизонтальных труб
- $L_{w, \text{ макс.}}$ максимальная длина горизонтальных труб

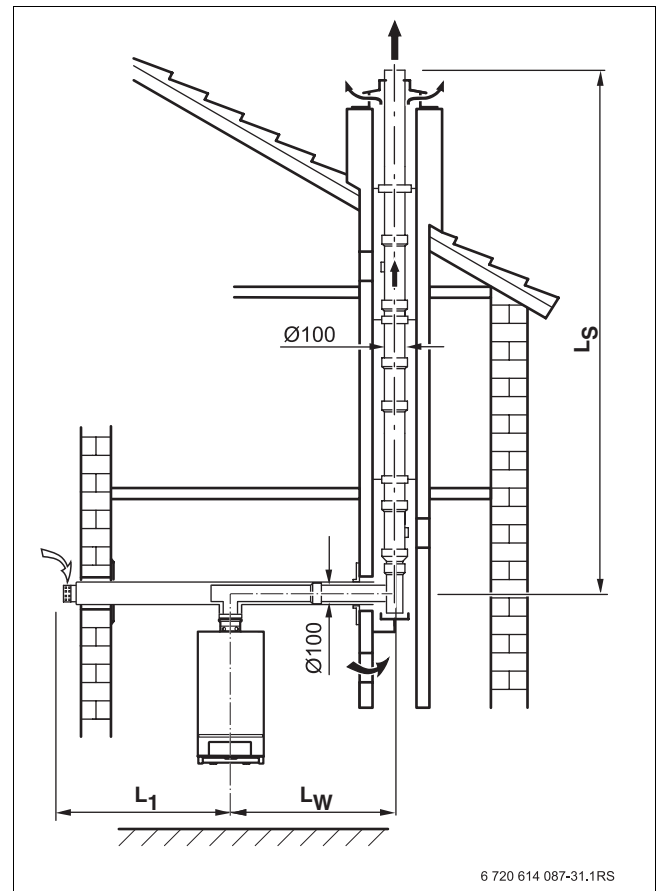


Рис 23 Раздельные трубы в шахте ($C_{83(x)}$)

5.4 Бланк для расчета длин дымовых труб

длина горизонтальных труб L_w	$L_{w, \text{макс.}}$	$L_w \leq L_{w, \text{макс.}} ?$
М	М	

Таб. 27

		Длина/ количество	Эквивалентная длина элемента	Сумма
горизонтально	длина прямой трубы L_w		x	=
	поворот 90 °		x	=
	поворот 45 °		x	=
вертикально	длина прямой трубы L_s		x	=
	поворот 90 °		x	=
	поворот 45 °		x	=
		эквивалентная длина труб $L_{\text{эквив}}$		
		максимальная эквивалентная длина труб $L_{\text{эквив, макс.}}$		
		$L_{\text{эквив}} \leq L_{\text{эквив, макс.}}$		

Таб. 28

5.5 Каскад

Отвод дымовых газов от каскада в шахте или на фасаде ¹⁾								
Количество котлов	Сочетания котлов	Мощность [кВт]	Диаметр коллектора дымовых газов					
			Ø 160 мм		Ø 200 мм		Ø 250 мм	
			$L_{s,мин.}$ [м]	$L_{s,макс.}$ [м]	$L_{s,мин.}$ [м]	$L_{s,макс.}$ [м]	$L_{s,мин.}$ [м]	$L_{s,макс.}$ [м]
2	2 × ZBR 65-2	130	3	50	2	50	–	–
	1 × ZBR 65-2 + 1 × ZBR 98-2	163	8	13	2	50	–	–
	2 × ZBR 98-2	196	8	13	2	50	–	–
3	3 × ZBR 65-2	195	–	–	6	50	–	–
	2 × ZBR 65-2 + 1 × ZBR 98-2	228	–	–	–	–	2,5	50
	1 × ZBR 65-2 + 2 × ZBR 98-2	261	–	–	–	–	2,5	50
	3 × ZBR 98-2	294	–	–	–	–	2,5	50
4	4 × ZBR 65-2	260	–	–	–	–	5	50
	3 × ZBR 65-2 + 1 × ZBR 98-2	293	–	–	–	–	9	50
	2 × ZBR 65-2 + 2 × ZBR 98-2	326	–	–	–	–	9	50
	1 × ZBR 65-2 + 3 × ZBR 98-2	359	–	–	–	–	9	50
	4 × ZBR 98-2	392	–	–	–	–	9	50
				–	–	–	–	9

Таб. 29 Длины труб для B_{23}

1) Поворот на 90° на котле и опорный поворот в шахте уже учтены в максимальных длинах°

$L_{эквив,макс.}$ максимальная общая эквивалентная длина труб
 L_s длина вертикальных труб
 L_w длина горизонтальных труб
 $L_{w,макс.}$ максимальная длина горизонтальных труб

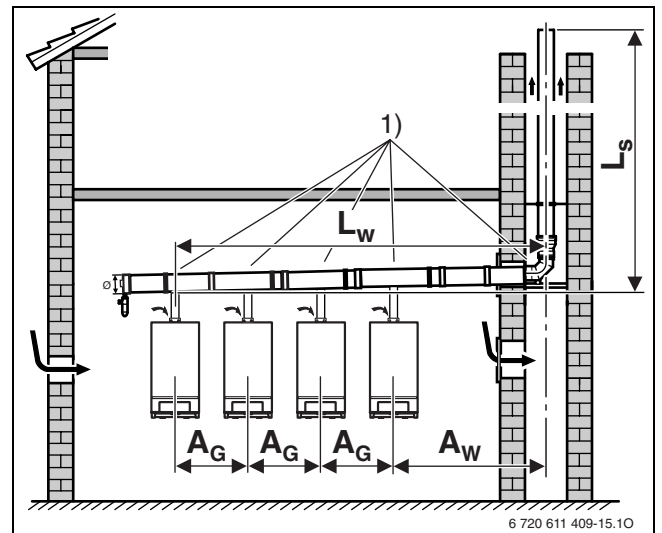


Рис 24

1) Поворот на 90° на котле и опорный поворот в шахте уже учтены в максимальных длинах

A_G	A_W
0,525 м ... 1 м	0,65 м ... 2 м

Таб. 30

ООО «Роберт Бош»
Термотехника
ул. Ак. Королева, 13, стр.5
129515 Москва, Россия

www.bosch-tt.ru