

6 720 618 846-00.10

Бойлер косвенного нагрева

**SO 120/160/200-1**



**BOSCH**

Паспорт и инструкция по монтажу и техническому обслуживанию для специалистов



AB24

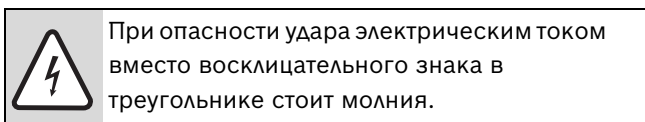
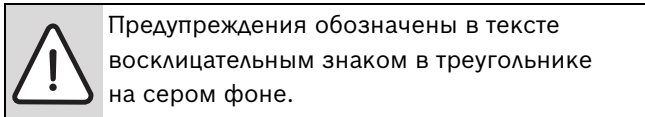
## Содержание

<b>1</b>	<b>Пояснения символов и указания по технике безопасности</b> . . . . .	<b>3</b>
1.1	Пояснения условных обозначений . . . . .	3
1.2	Указания по технике безопасности . . . . .	3
<b>2</b>	<b>Сведения о бойлере</b> . . . . .	<b>4</b>
2.1	Применение . . . . .	4
2.2	Использование по назначению . . . . .	4
2.3	Объем поставки . . . . .	4
2.4	Оснащение . . . . .	4
2.5	Противокоррозионная защита . . . . .	4
2.6	Описание функций . . . . .	4
2.7	Монтажные и присоединительные размеры . . . . .	5
2.8	Технические данные . . . . .	6
<b>3</b>	<b>Установка бойлера</b> . . . . .	<b>8</b>
3.1	Предписания . . . . .	8
3.2	Транспортировка . . . . .	8
3.3	Место установки . . . . .	8
3.4	Контроль герметичности водопроводных линий . . . . .	8
3.5	Схема соединений . . . . .	8
3.5.1	Отдельный бойлер . . . . .	8
3.5.2	Параллельное подключение . . . . .	9
3.6	Монтаж . . . . .	9
3.6.1	Подключение нагревающего контура . . . . .	9
3.6.2	Подключения ГВС . . . . .	10
3.6.3	Циркуляция . . . . .	10
3.6.4	Расширительный бак ГВС . . . . .	11
3.7	Электрические соединения . . . . .	11
3.7.1	Подключение к котлу . . . . .	12
3.7.2	Подключение к модулю . . . . .	12
<b>4</b>	<b>Ввод в эксплуатацию</b> . . . . .	<b>13</b>
4.1	Информирование пользователя со стороны производителя оборудования . . . . .	13
4.2	Подготовка к эксплуатации . . . . .	13
4.2.1	Общие сведения . . . . .	13
4.2.2	Заполнение бойлера . . . . .	13
4.2.3	Ограничение расхода . . . . .	13
4.3	Задание температуры воды бойлера . . . . .	13
<b>5</b>	<b>Прекращение работы бойлера</b> . . . . .	<b>14</b>
5.1	Выключение водонагревателя . . . . .	14
5.2	Выключение отопительной системы при угрозе заморозков . . . . .	14
<b>6</b>	<b>Охрана окружающей среды</b> . . . . .	<b>15</b>
<b>7</b>	<b>Проверка/техобслуживание</b> . . . . .	<b>16</b>
7.1	Рекомендация пользователю . . . . .	16
7.2	Обслуживание и ремонт . . . . .	16
7.2.1	Магниевый анод . . . . .	16
7.2.2	Опорожнение . . . . .	16
7.2.3	Удаление накипи/ очистка . . . . .	16
7.2.4	Повторный ввод в эксплуатацию . . . . .	16
7.3	Проверка работы предохранительного клапана. . . . .	16
<b>8</b>	<b>Сбои</b> . . . . .	<b>17</b>
<b>9</b>	<b>ГАРАНТИЙНЫЙ ТАЛОН</b> . . . . .	<b>18</b>

# 1 Пояснения символов и указания по технике безопасности

## 1.1 Пояснения условных обозначений

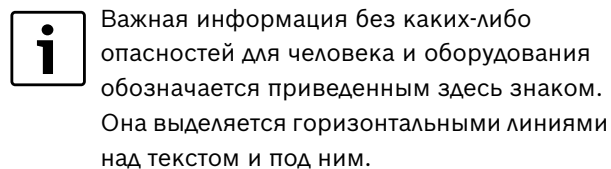
### Предупреждения



Выделенные слова в начале предупреждения обозначают вид и степень тяжести последствий, наступающих в случае непринятия мер безопасности.

- **УВЕДОМЛЕНИЕ** означает, что возможно повреждение оборудования.
- **ВНИМАНИЕ** означает, что возможны травмы легкой и средней степени тяжести.
- **ОСТОРОЖНО** означает, что возможны тяжелые травмы.
- **ОПАСНО** означает, что возможны травмы с угрозой для жизни.

### Важная информация



### Другие знаки

Знак	Значение
▶	Действие
→	Ссылка на другое место в инструкции или на другую документацию
•	Перечисление/список
–	Перечисление/список (2-ой уровень)

Таб. 1

## 1.2 Указания по технике безопасности

### Установка, переоборудование

- ▶ Установка или переоборудование бойлера должны поручаться только сертифицированному специализированному предприятию.
- ▶ Бойлер должен использоваться только для подогрева бытовой воды.

### Функционирование

- ▶ Для обеспечения исправной работы оборудования выполняйте требования этой инструкции по монтажу и техническому обслуживанию.
- ▶ **Ни в коем случае не перекрывайте предохранительный клапан!** Во время нагрева бойлера из предохранительного клапана вытекает вода.

### Термическая дезинфекция

- ▶ **Опасность ожога горячей водой!** Обязательно контролируйте кратковременную работу с температурой горячей воды более 60 °С или установите термостатический смеситель.

### Техническое обслуживание

- ▶ **Рекомендация для заказчика:** заключите договор о проведении технического обслуживания и контрольных осмотров с уполномоченным специализированным предприятием. Проводите техническое обслуживание котла и бойлера ежегодно или каждые два года (в зависимости от качества воды на месте эксплуатации).
- ▶ Применяйте только оригинальные запасные части!

## 2 Сведения о бойлере

### 2.1 Применение

Бойлер предназначен для работы с отопительным котлом, в котором предусмотрено подключение датчика температуры бойлера (NTC). При этом максимальная мощность загрузки бойлера отопительным котлом не должна превышать 24,8 кВт.

Подключая бойлеры к котлам с большей тепловой мощностью:

- ▶ Ограничить мощность нагрева бойлера до указанных выше параметров (см. инструкцию по монтажу котла).  
Это ограничивает частоту включений котла и сокращает время зарядки.

При больших потребностях в горячей воде возможно параллельное подключение нескольких бойлеров.

### 2.2 Использование по назначению

- ▶ Бойлер должен использоваться только для подогрева бытовой воды.

Другое использование считается применением не по назначению. Ответственность производителя не распространяется на возникшие в результате этого повреждения.

### 2.3 Объем поставки

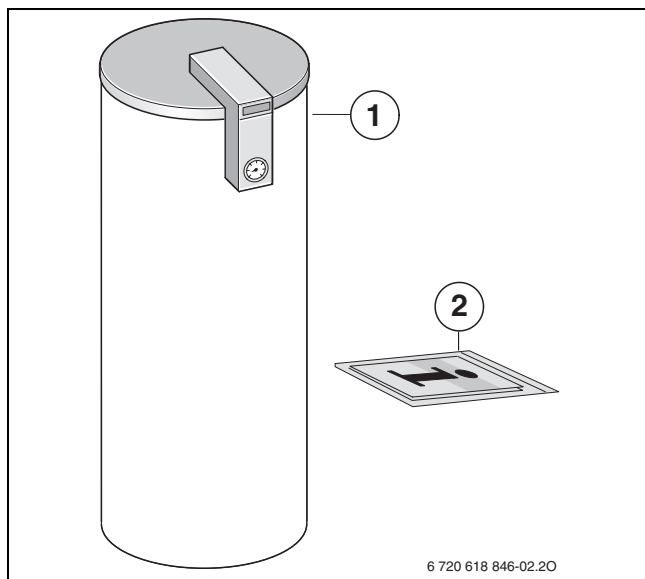


Рис 1

- 1 Бойлер
- 2 Техническая документация

### 2.4 Оснащение

- Датчик температуры бойлера (NTC) с соединительным штекером для подключения к отопительному котлу, имеющему разъем для NTC.
- Эмалированный бак бойлера
- Магниевый анод
- Изоляция со всех сторон из жесткого пенопласта, не содержащего фторуглеродов и фторхлоруглеродов
- Термометр
- Обшивка из пленки ПВХ с подкладкой из мягкого пенопласта и с застежкой-молнией на задней стороне Крышки из пластмассы.
- Фланец бойлера

### 2.5 Противокоррозионная защита

Поверхности бойлера, соприкасающиеся с питьевой водой, имеют однородное эмалированное покрытие. Это покрытие нейтрально по отношению к обычной питьевой воде и монтажным материалам. Для дополнительной защиты установлен магниевый анод.

### 2.6 Описание функций

- При расходе горячей воды температура в верхней части бойлера понижается примерно на 8 – 10 °С, после чего котел включится на нагрев бойлера.
- При частых кратковременных потреблении горячей воды могут возникать отклонения от установленной температуры воды в бойлере из-за расслоения горячей воды в верхней части бойлера. Эти отклонения определяются системой и не подлежат изменению.
- Вмонтированный термометр показывает температуру верхнего слоя горячей воды резервуара бойлера. Вследствие естественного температурного расслоения горячей воды заданная температура бойлера может рассматриваться лишь в качестве усредненного значения. Поэтому показание температуры и точка срабатывания регулятора температуры бойлера не идентичны.

## 2.7 Монтажные и присоединительные размеры

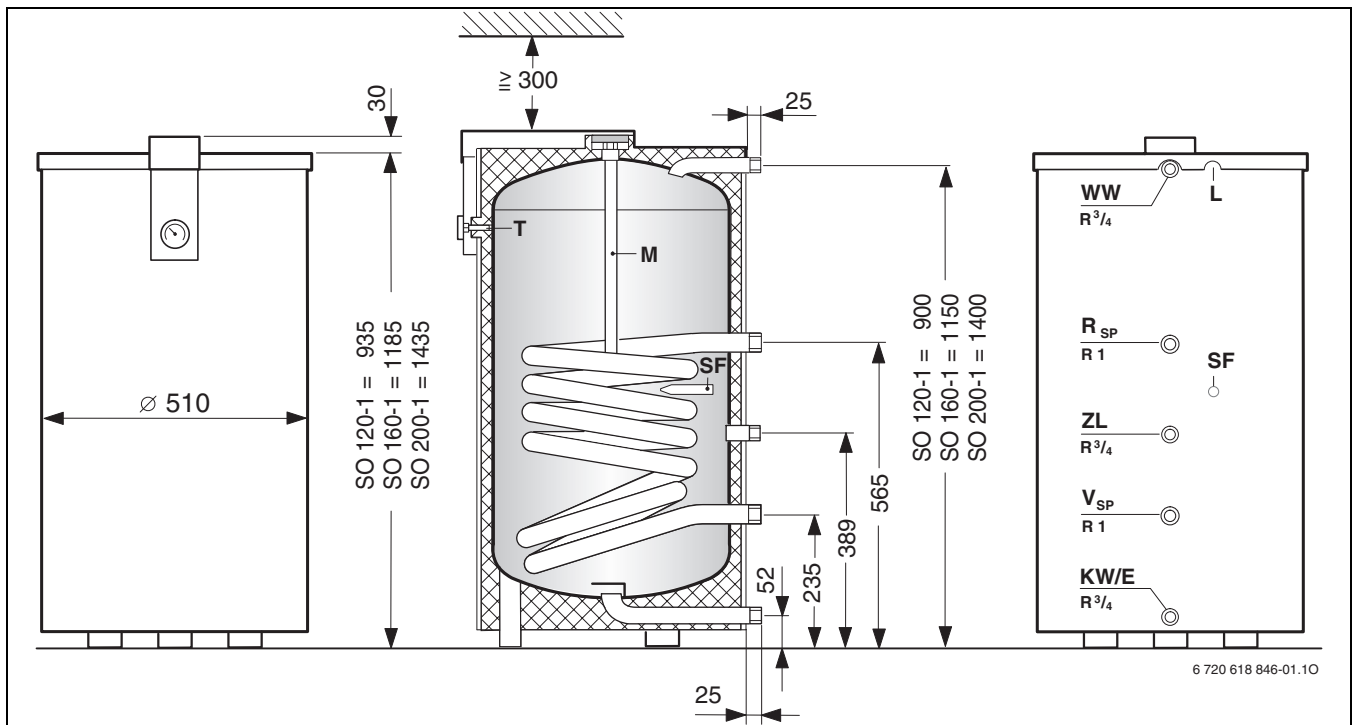


Рис 2

- E** Опорожнение
- KW** Подвод холодной воды R <sup>3</sup>/<sub>4</sub> (наружная резьба)
- L** Кабельный ввод температурного датчика бойлера (термисторного)
- MA** Магниевый анод
- R<sub>SP</sub>** Обратная линия бойлера (наружная резьба R 1)
- SF** Датчик температуры бойлера (NTC)
- T** Погружная гильза с термометром для показания температуры
- V<sub>SP</sub>** Подающая линия бойлера (наружная резьба R 1)
- WW** Горячая вода R <sup>3</sup>/<sub>4</sub> (наружная резьба)
- ZL** Подключение циркуляции R <sup>3</sup>/<sub>4</sub> (наружная резьба)



### Замена защитного анода:

- ▶ Выдерживайте расстояние до потолка  $\geq 300$  мм.
- ▶ При замене устанавливайте стержневой или цепной анод с металлическим соединением с баком бойлера.

## 2.8 Технические данные

Тип бойлера		SO 120-1	SO 160-1	SO 200-1
<b>Теплообменник (нагревательный змеевик):</b>				
Количество витков		6	6	6
Объем греющей воды	л	4	4	4
Площадь нагрева	м <sup>2</sup>	0,6	0,6	0,6
Максимальная температура греющей воды	°С	110	110	110
Максимальное рабочее давление теплообменника	бар	10	10	10
Максимальная теплопроизводительность поверхностей нагрева:				
- $t_V = 90\text{ °С}$ и $t_{Sp} = 45\text{ °С}$	кВт	24,8	24,8	24,8
- $t_V = 85\text{ °С}$ и $t_{Sp} = 60\text{ °С}$	кВт	13,8	13,8	13,8
Максимальная эксплуатационная производительность при:				
- $t_V = 90\text{ °С}$ и $t_{Sp} = 45\text{ °С}$	л/ч	590	590	590
- $t_V = 85\text{ °С}$ и $t_{Sp} = 60\text{ °С}$	л/ч	237	237	237
Учетное количество циркулирующей воды	л/ч	2400	2400	2400
Коэффициент мощности <sup>1)</sup>				
при $t_V = 90\text{ °С}$ (максимальная мощность загрузки бойлера)	$N_L$	1,4	2,8	4,4
Минимальное время нагрева с $t_K = 10\text{ °С}$ до $t_{Sp} = 60\text{ °С}$ и $t_V = 85\text{ °С}$ при:				
- мощности загрузки бойлера 24 кВт	мин	31	37	44
- мощности загрузки бойлера 18 кВт	мин	36	43	51
- мощности загрузки бойлера 11 кВт	мин	49	62	74
- мощности загрузки бойлера 8 кВт	мин	63	80	96
<b>Объем бойлера:</b>				
Полезный объем	л	114	153	192
Используемый объем горячей воды (без дозагрузки) <sup>2)</sup>				
$t_{Sp} = 60\text{ °С}$ и				
- $t_Z = 45\text{ °С}$	л	147	204	254
- $t_Z = 40\text{ °С}$	л	171	238	296
Максимальный расход	л/мин	10	10	16
Максимальное рабочее давление воды	бар	10	10	10
Минимальный размер предохранительного клапана (принадлежности)	DN	15	15	15
<b>Другие параметры:</b>				
Резервное энергопотребление (24ч)	кВтч/день	1,35	1,61	1,81
Вес незаполненного бойлера (без упаковки)	кг	52	64	76

Таб. 2

- 1) Коэффициент мощности  $N_L$  показывает количество квартир с 3,5 жильцами, с полным водоснабжением, с нормальной ванной и с двумя другими точками водоразбора.  $N_L$  рассчитан при  $t_{Sp} = 60\text{ °С}$ ,  $t_Z = 45\text{ °С}$ ,  $t_K = 10\text{ °С}$  и при максимальной теплопроизводительности поверхностей нагрева. При снижении мощности нагрева и меньшем количестве циркулирующей воды  $N_L$  будет соответственно меньше.
- 2) Потери при распределении вне водонагревателя не учтены.

$t_K$  = температура холодной воды на входе  
 $t_{Sp}$  = температура горячей воды в бойлере  
 $t_V$  = температура в подающей линии  
 $t_Z$  = температура горячей воды на выходе

### Результаты измерения температурным датчиком бойлера (термисторным)

Температура воды в баке °C	Сопротивление датчика Ω
20	14772
26	11500
32	9043
38	7174
44	5730
50	4608
56	3723
62	3032
68	2488

Таб. 3

#### Мощность расхода бойлера горячей воды:

- Указанная в технических данных максимальная мощность расхода определена при температуре подачи отопления в 90 °C, 45 °C санитарной воды в местах забора, 10 °C подачи холодной воды и максимальной мощности нагрева бойлера (мощность котла должна быть не меньше, чем мощность нагревательной поверхности бойлера).
- При уменьшении указанного расхода отопительной воды, мощности нагрева бойлера или температуры подачи котла соответственно снижается мощность бойлера в режиме расхода, а также мощность ( $N_L$ ).

### Потери давления в теплообменнике, бар

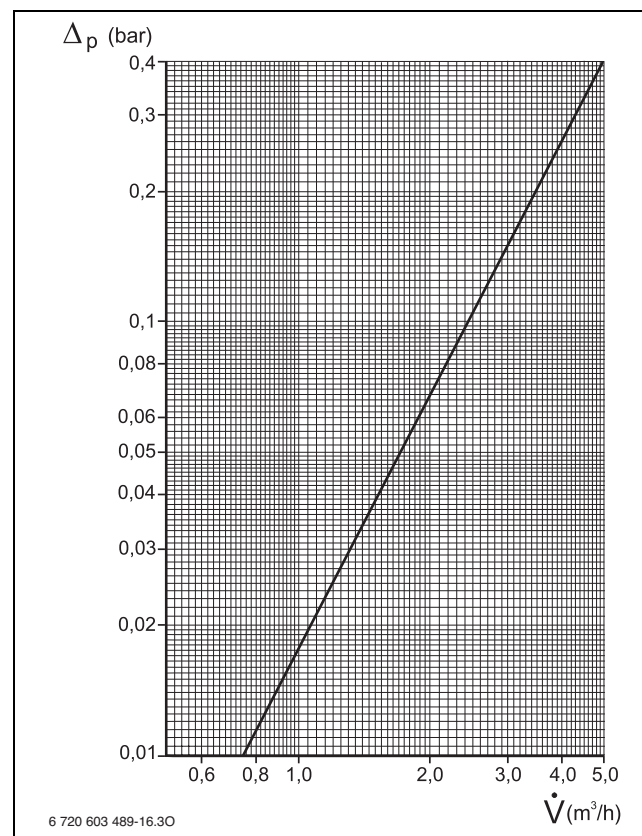


Рис 3

$\Delta p$  Потери давления  
 $\dot{V}$  Расход отопительной воды



На диаграмме потери давления в сети трубопроводов не принимаются во внимание.

## 3 Установка бойлера

### 3.1 Предписания

Бойлер соответствует требованиям стандартов и нормативных документов, действующих на территории Российской Федерации, что подтверждается Сертификатом Соответствия, выданным Госстандартом России и разрешением СанЭпидНадзора. При эксплуатации котла необходимо руководствоваться следующими документами, имеющими законодательную силу на территории РФ:

- ▶ СНиПы по отоплению, вентиляции и кондиционированию
- ▶ Нормативные требования по пожарной безопасности

### 3.2 Транспортировка

- ▶ Избегать ударов во время транспортировки.
- ▶ Извлечение бойлера из упаковки следует производить только на месте монтажа.

### 3.3 Место установки



**УВЕДОМЛЕНИЕ:** Повреждения в результате трещин от внутренних напряжений!

- ▶ Бойлер должен быть установлен в помещении, защищенном от холода.

- ▶ Устанавливать бойлер на ровное основание с соответствующей несущей способностью.

В случае установки водонагревателя во влажном помещении:

- ▶ Установить водонагреватель на подставку.

### 3.4 Контроль герметичности водопроводных линий



**УВЕДОМЛЕНИЕ:** Повреждение эмалированного покрытия в результате избыточного давления!

- ▶ Перед подсоединением бойлера следует провести контроль герметичности водопроводных линий, используя 1,5-кратное допустимое рабочее давление.

### 3.5 Схема соединений

#### 3.5.1 Отдельный бойлер

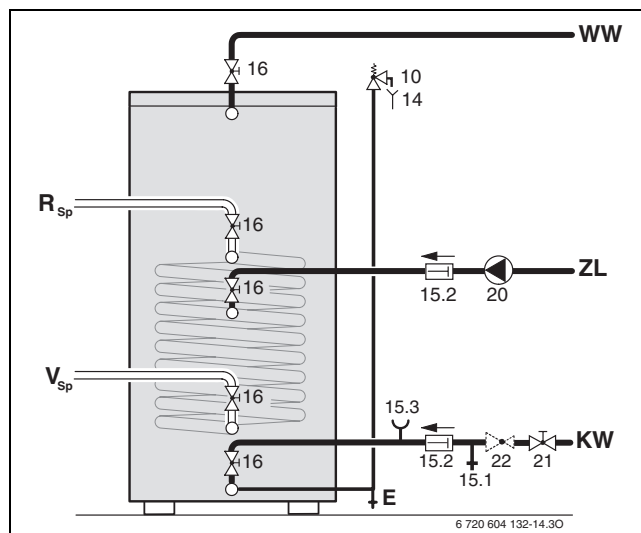


Рис 4



### 3.5.2 Параллельное подключение



Параллельное подключение:

- ▶ Подключайте бойлеры к греющему контуру и контуру ГВС по диагонали как показано на рисунке. Благодаря этому выравниваются различные потери давления.
- ▶ Подключайте только один датчик температуры бойлера.

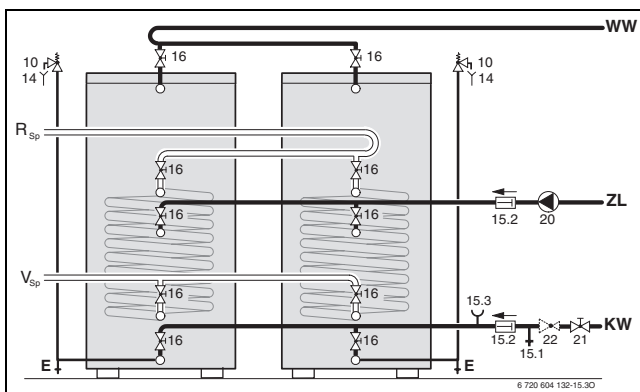


Рис 5

- E** Опорожнение
- KW** Ввод холодной воды
- R<sub>SP</sub>** Обратная линия бойлера
- V<sub>SP</sub>** Подающая линия бойлера
- WW** подключение горячей воды
- ZL** Подключение циркуляции
- 10** Предохранительный клапан
- 14** Сток
- 15.1** Контрольный клапан
- 15.2** Обратный клапан
- 15.3** Патрубок для манометра
- 16** Вентиль
- 20** Циркуляционный насос на месте монтажа
- 21** Запорный вентиль (на месте монтажа)
- 22** Редукционный клапан (при необходимости, опция)

### 3.6 Монтаж

Для уменьшения естественных (гравитационных) циркуляционных потерь тепла:

- ▶ Вмонтировать во все контуры бойлера обратные клапаны.

-ИЛИ-

- ▶ Конструкция подсоединяемых к бойлеру водопроводов должна исключать естественную циркуляцию.

- ▶ Смонтировать без натяжений соединительные трубопроводы.

#### 3.6.1 Подключение нагревающего контура

- ▶ Нагревательный змеевик должен подключаться в направлении расхода. Это означает, что соединения подающей и обратной линий не должны быть перепутаны.

Тем самым обеспечивается равномерный нагрев в верхней части бойлера.

- ▶ Линии контура нагрева бойлера должны быть как можно более короткими и хорошо изолированными.

При таком условии исключаются неоправданные потери давления и остывание бойлера из-за циркуляции по трубам и т. п.

- ▶ Во избежание возникновения неполадок из-за присутствия воздуха в системе, в самой высокой точке между бойлером и котлом следует предусмотреть **эффективное устройство удаления воздуха** (например, воздушник).

- ▶ Установите сливной кран в загрузочную линию. Кран нужно установить так, чтобы через него можно было сливать воду из змеевика.

### 3.6.2 Подключения ГВС



**УВЕДОМЛЕНИЕ:** Опасность повреждения из-за контактной коррозии бойлера в местах соединения бойлера!

- ▶ Если водопроводы ГВС из меди: Использовать фитинги из латуни или литой оловянно-цинковой бронзы.
- ▶ При пайке старайтесь не повредить пластмассовые вставки для коррозионной защиты. На возникшие в результате этого коррозионные повреждения гарантия не распространяется.

- ▶ Выполните подключение к линии холодной воды с использованием соответствующих отдельных видов арматуры или полной арматурной группы безопасности.
- ▶ Сертифицированный предохранительный клапан должен, как минимум, пропускать объемный расход, который ограничивается заданным расходом в месте подвода холодной воды (→ глава 4.2.3, стр. 13).
- ▶ Сертифицированный предохранительный клапан должен быть отрегулирован на заводе так, чтобы не допускать превышения разрешенного рабочего давления бойлера.
- ▶ Соединение сливной линии предохранительного клапана с водоотводом должно быть хорошо видно и находиться в защищенной от замерзания зоне. Сечение сливной линии должно быть как минимум равно выходному сечению предохранительного клапана.



**УВЕДОМЛЕНИЕ:** Опасность повреждения избыточным давлением!

- ▶ При использовании обратного клапана: Предохранительный клапан должен быть установлен между обратным клапаном и подключением холодной воды.
- ▶ Не допускается перекрывать трубопровод слива предохранительного клапана.

- ▶ Вблизи сливной линии предохранительного клапана следует установить предупреждающую табличку: «Во время нагрева из сливной линии может вытекать вода! Не перекрывать!»

Если в нерабочем состоянии давление в контуре ГВС воды на 80 % превышает давление срабатывания предохранительного клапана, то:

- ▶ Предварительно включить редукционный клапан.
- ▶ Установите сливной кран на входе холодной воды.

### 3.6.3 Циркуляция

- ▶ Если подключена линия циркуляции: Установите циркуляционный насос, разрешенный для работы с питьевой водой, и подходящий обратный клапан.
- ▶ Если линия циркуляции не присоединяется: Закупорить и изолировать патрубков.



Принимая во внимание потери тепла, возникающие при остывании воды, использовать только циркуляционный насос ГВС, имеющий регулировку в зависимости от времени и/или температуры.

Размерность водопровода циркуляции горячей воды следует определять в соответствии с DVGW, рабочая таблица W 553.

В зданиях с не более, чем с 4-мя квартирами, можно не проводить детальный расчет рециркуляционного водопровода горячей воды, если соблюдены следующие условия:

- Внутренний диаметр рециркуляционных, отдельных и сборных линий не менее 10 мм
- Циркуляционный насос DN 15 с максимальным протоком 200 л/ч и напором 100 мбар
- Длина линий горячей воды макс. 30 м
- Длина линий циркуляционной системы макс. 20 м
- Снижение температуры макс. 5 К (DVGW, рабочая таблица W 551)



Для простого поддержания максимального падения температуры:

- ▶ Установите регулирующий клапан с термометром.

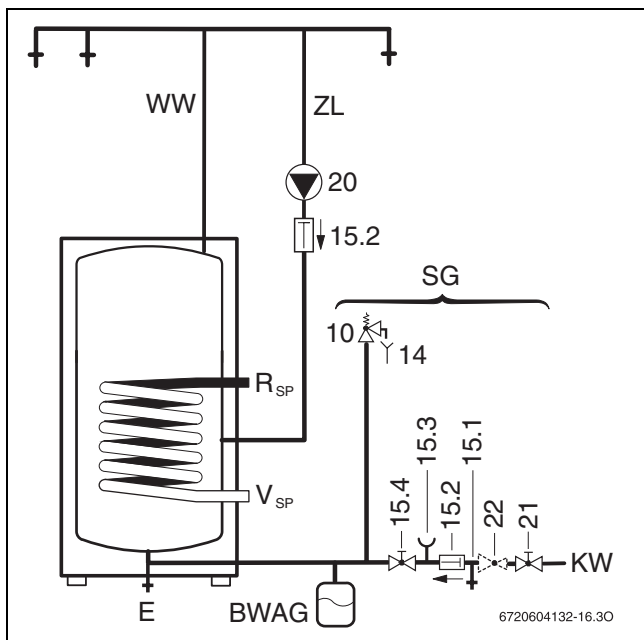


Рис 6 Схема подключения контура ГВС

- BWAG** Расширительный бак (рекомендация)
- E** Опорожнение
- KW** Ввод холодной воды
- R<sub>SP</sub>** Обратная линия бойлера
- SG** Группа безопасности
- V<sub>SP</sub>** Подающая линия бойлера
- WW** Подключение горячей воды
- ZL** Подключение циркуляции
- 10** Предохранительный клапан
- 14** Сток
- 15.1** Контрольный клапан
- 15.2** Обратный клапан
- 15.3** Патрубок для манометра
- 15.4** Запорный вентиль
- 20** Циркуляционный насос на месте монтажа
- 21** Запорный вентиль (на месте монтажа)
- 22** Редукционный клапан (при необходимости, опция)

### 3.6.4 Расширительный бак ГВС



Для исключения потерь воды через предохранительный клапан, может быть установлен расширительный бак, пригодный для работы с питьевой водой.

- Установить расширительный бак в линию питания холодной водой между бойлером и группой безопасности. При этом вода должна протекать через расширительный бак при каждом заборе воды. При этом через расширительный бак у каждой колонки должна протекать санитарная вода.

Приведенная ниже таблица содержит ориентировочные данные для выбора размеров расширительного бака. Их параметры могут различаться из-за различного полезного объема бойлеров. Данные относятся к температуре в воды в бойлере 60 °С.

Тип бойлера (исполнение 10 бар)	Предвари- тельное давление в баке=давле- ние холодной воды	Емкость бака в литрах, соответствующая давлению срабатывания предохранительного клапана		
		6 бар	8 бар	10 бар
SO 120-1	3 бар	8	8	-
SO 160-1	4 бар	12	8	8
SO 200-1	3 бар	12	8	-
	4 бар	18	12	12

Таб. 4

### 3.7 Электрические соединения



**ОПАСНО:** Удар электрическим током!

- Перед осуществлением электрических соединений необходимо прервать электроснабжение (230 В перем. тока) системы отопления.

### 3.7.1 Подключение к котлу



Подробное описание электрического подключения см. в Инструкции по монтажу котла.

- ▶ Подсоединить штекер температурного датчика бойлера к котлу.

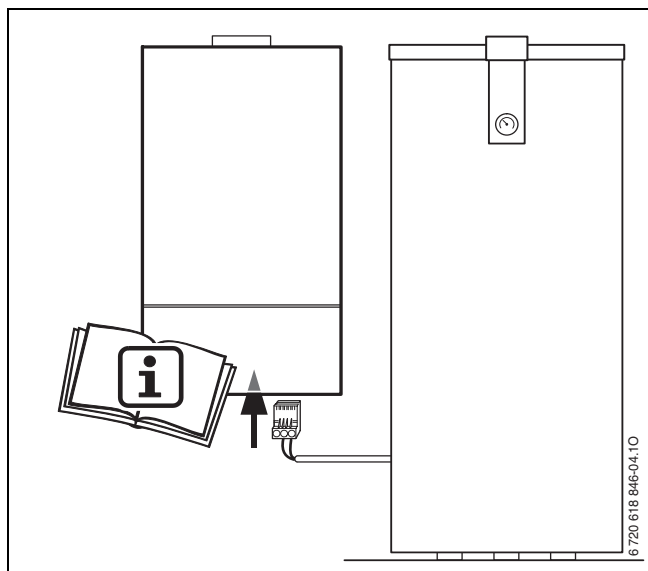


Рис 7

### 3.7.2 Подключение к модулю



Подробное описание подключения электропитания см. в инструкции по монтажу модуля.

Если бойлер установлен в отопительной системе за гидравлической стрелкой:

- ▶ Отсоедините штекер датчика температуры бойлера.
- ▶ Подсоедините датчик температуры бойлера к модулю (например, модулю HSM или IPM).

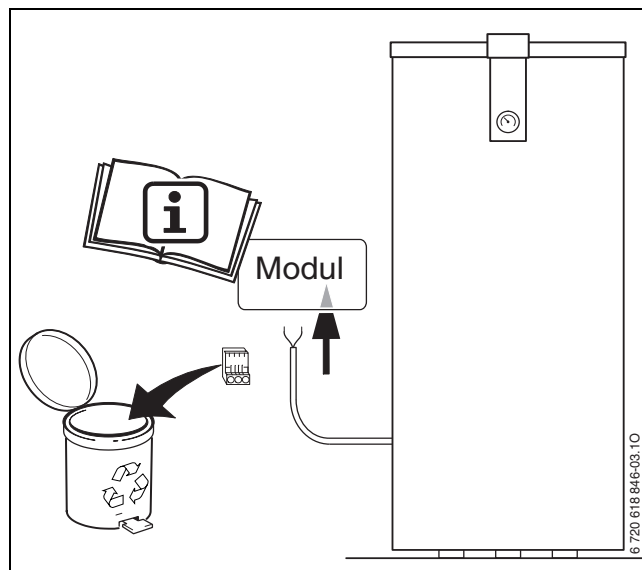


Рис 8

## 4 Ввод в эксплуатацию

### 4.1 Информирование пользователя со стороны производителя оборудования

Специалист должен объяснить принцип действия и механизм пользования котлом и бойлером.

- ▶ Следует обратить внимание пользователя на необходимость регулярного технического обслуживания, от проведения которого зависят исправная работа и срок службы оборудования.
- ▶ Во время нагрева происходит вытекание воды через предохранительный клапан. **Ни в коем случае не допускается перекрывать предохранительный клапан.**
- ▶ При угрозе заморозков и выключении следует полностью опорожнить бойлер. Это также относится к нижней части бойлера.
- ▶ Вся прилагаемая документация должна передаваться пользователю.

### 4.2 Подготовка к эксплуатации

#### 4.2.1 Общие сведения

Ввод в эксплуатацию должен осуществляться предприятием, установившим систему, или уполномоченным на проведение таких работ специалистом.

- ▶ Осуществить ввод в эксплуатацию котла в соответствии с указаниями производителя или соответствующими инструкциями по монтажу и эксплуатации.
- ▶ Осуществить ввод в эксплуатацию бойлера в соответствии с руководством по его монтажу.

#### 4.2.2 Заполнение бойлера

- ▶ Перед заполнением бойлера:
  - Промыть трубопроводы и бойлер санитарной водой.
- ▶ Заполнять бойлер при открытых кранах забора воды до появления расхода воды из них.
- ▶ Проверьте отсутствие протечек во всех подключениях и в соединении анода.

#### 4.2.3 Ограничение расхода

- ▶ Для оптимального использования производительности бойлера и предотвращения преждевременного смешивания мы рекомендуем уменьшить приток холодной воды к бойлеру до нижеуказанного уровня расхода.


Бойлер	Максимальный расход
SO 120-1	10 л/мин
SO 160-1	10 л/мин
SO 200-1	16 л/мин

Таб. 5

### 4.3 Задание температуры воды бойлера

- ▶ Желаемая температура воды в бойлере устанавливается в соответствии с инструкцией по эксплуатации котла.

#### Термическая дезинфекция



**ОСТОРОЖНО:** Опасность ожога!

Горячая вода может стать причиной тяжелых ожогов.

- ▶ Проводите термическую дезинфекцию вне времени наибольшего использования горячей воды.
- ▶ Предупредите жителей об опасности ошпаривания и обязательно контролируйте процесс термической дезинфекции.

- ▶ Периодически проводите термическую дезинфекцию в соответствии с инструкцией по эксплуатации отопительного котла.

## 5 Прекращение работы бойлера

---

### 5.1 Выключение водонагревателя

- ▶ Установите температуру горячей воды в соответствии с инструкцией по эксплуатации отопительного котла (примерно 10 °С для защиты от замерзания).

---

### 5.2 Выключение отопительной системы при угрозе заморозков

- ▶ Выключите отопительную систему в соответствии с инструкцией по эксплуатации отопительного котла.
- ▶ При угрозе заморозков и выключении следует полностью опорожнить бойлер. Это также относится к нижней части бойлера.

## 6 Охрана окружающей среды

Охрана окружающей среды является основным принципом предприятий концерна Bosch. Качество продукции, рентабельность и охрана окружающей среды являются для нас равными по приоритетности целями. Законы и предписания по охране окружающей среды строго выполняются. Для охраны окружающей среды мы используем наилучшие технические средства и материалы с учетом экономических аспектов.

### Упаковка

Мы принимаем участие во внутригосударственных системах утилизации упаковок, которые обеспечивают оптимальный замкнутый цикл использования материалов. Все применяемые нами упаковочные материалы являются экологически безвредными и многократно используемыми.

### Старые котлы

Снятые с эксплуатации котлы содержат материалы, которые подлежат переработке для повторного использования. Конструктивные компоненты легко разбираются, а полимерные материалы имеют маркировку. Это позволяет отсортировать различные компоненты и направить их на вторичную переработку или в утиль.

## 7 Проверка/техобслуживание

### 7.1 Рекомендация пользователю

- ▶ Заключите договор о проведении технического обслуживания и контрольных осмотров с уполномоченным специализированным предприятием. Проводите техническое обслуживание котла ежегодно, а бойлера ежегодно или каждые два года (зависит от качества воды на месте эксплуатации).

### 7.2 Обслуживание и ремонт

- ▶ Применяйте только оригинальные запасные части!

#### 7.2.1 Магниевый анод

Магниевый защитный анод представляет собой минимальную меру защиты на случай возможных дефектов эмалированного покрытия.

Первая проверка должна быть проведена по истечении одного года с момента ввода в эксплуатацию.



**УВЕДОМЛЕНИЕ:** Опасность коррозионных повреждений! Небрежное отношение к защитному аноду может привести к возникновению преждевременных коррозионных повреждений.

- ▶ В зависимости от качества воды на месте монтажа, следует контролировать защитный анод раз в 1 - 2 года и при необходимости заменять его.

#### Контроль защитного анода

- ▶ При сильной эрозии, главным образом в верхней части анода:  
сразу же замените анод.

#### Монтаж нового защитного анода

- ▶ Установите электропроводный анод. То есть необходимо обеспечить металлическое соединение анода с баком бойлера.

#### 7.2.2 Опорожнение

- ▶ Перед проведением очистки или ремонта необходимо отключать бойлер от электросети и опорожнять его.
- ▶ При необходимости следует также опорожнять нагревающий змеевик. Нижние витки могут потребовать продувки.

#### 7.2.3 Удаление накипи/ очистка

##### При высоком содержании солей в воде

Степень водонерастворимых отложений зависит от продолжительности эксплуатации, рабочей температуры и жесткости воды. Отложения на поверхности нагрева уменьшают объем воды и теплопроизводительность, увеличивают расход энергии и время нагрева.

- ▶ Необходимо регулярно устранять известковые отложения (в соответствии с объемом накипи).

##### При низком содержании солей в воде

- ▶ Регулярно контролировать бойлер и очищать его от накипи.

#### 7.2.4 Повторный ввод в эксплуатацию

- ▶ После проведения очистки или ремонта необходимо основательно промыть бойлер.
- ▶ Следует удалить воздух из контуров нагрева и санитарной воды.

### 7.3 Проверка работы предохранительного клапана.



**УВЕДОМЛЕНИЕ:** Неисправность предохранительного клапана может привести к нанесению ущерба, связанного с избыточным давлением!

- ▶ Проконтролировать работоспособность предохранительного клапана и многократно его продуть.
- ▶ Не допускается перекрывать трубопровод слива предохранительного клапана.



## 8 Сбои

### Засорение патрубков

При монтаже в сочетании с медными трубами в неблагоприятных условиях может происходить засорение патрубков вследствие электрохимического взаимодействия между магниевым защитным анодом и материалом труб.

- ▶ Подключения отделить от медного водопровода фитингами из изоляционного материала (напр., латунь).

### Появление запаха и потемнение горячей воды

Как правило, эти явления связаны с выделением сероводорода сульфатовосстанавливающими бактериями. Эти бактерии, встречающиеся в очень бедной кислородом воде, питаются вырабатываемым анодом водородом.

- ▶ Рекомендуются очистка корпуса бойлера, замена защитного анода и работа при температуре  $\geq 60$  °C.
- ▶ Если указанные меры не обеспечивают долговременного устранения проблемы: заменить на месте монтажа магниевый защитный анод на активный анод.  
Расходы по переоборудованию несет пользователь.

### Срабатывание ограничителя максимальной температуры

При повторном срабатывании расположенного в котле ограничителя максимальной температуры:

- ▶ Проинформировать специалиста.

## 9 ГАРАНТИЙНЫЙ ТАЛОН

Тип оборудования:		Заводской и Серийный номер:	<b>FD</b>
-------------------	--	--------------------------------	-----------

Название, адрес, телефон фирмы продавца: .....  
..... (место для печати)

<b>Дата продажи:</b>	Фамилия и подпись Продавца:
--------------------------	--------------------------------

Адрес установки оборудования:

Телефон:

Данные мастера, осуществившего **пуск и наладку**<sup>1)</sup> оборудования:

Фамилия: ..... Имя: .....

**Номер сертификата:** .....

**Дата пуска** ..... Подпись мастера: ..... (место для печати)

**оборудования:** .....

1) пусконаладочные работы производятся специалистами уполномоченных Продавцом и/или Изготовителем сервис-ных организации, перечень которых указан в приложении к гарантийному талону и/или на сайте [www.bosch-tt.ru](http://www.bosch-tt.ru).

Замечания при пуске:	..... .....
Установленные принадлежности:	..... .....

**Настоящим подтверждаю, что прибор пущен в эксплуатацию, работает исправно, инструктаж по правилам эксплуатации и технике безопасности проведен. Инструкция по эксплуатации оборудования получена, содержание доведено и понятно, с требованиями эксплуатации согласен и обязуюсь выполнять. С гарантийными обязательствами Изготовителя ознакомлен и согласен.**

**Подпись Покупателя:**

ВЫПОЛНЕНИЕ ПЛАНОВОГО ТЕХНИЧЕСКОГО ОБСЛУЖИВАНИЯ <sup>2)</sup>					
№ п/п	Дата	Номер/дата договора на ТО	Замечания при выполнении планового технического обслуживания	Номер сертификата	Подпись мастера

2) после 12 (двенадцати) месяцев с начала эксплуатации, и в течение 2 месяцев, необходимо произвести плановое техническое обслуживание оборудования.

ВЫПОЛНЕНИЕ ГАРАНТИЙНЫХ РАБОТ				
№ п/п	Дата	Номер гарантийного акта	Номер сертификата мастера	Подпись мастера

№ Дата пуска: .....	№ Дата пуска: .....	№ Дата пуска: .....
Заводской № <b>FD</b>	Заводской № <b>FD</b>	Заводской № <b>FD</b>
Номер сертификата: .....	Номер сертификата: .....	Номер сертификата: .....
Подпись мастера <sup>3)</sup> :	Подпись мастера <sup>3)</sup> :	Подпись мастера <sup>3)</sup> :
Дата планового ТО: .....	Дата планового ТО: .....	Дата планового ТО: .....
Номер сертификата: .....	Номер сертификата: .....	Номер сертификата: .....
Подпись мастера <sup>4)</sup> :	Подпись мастера <sup>4)</sup> :	Подпись мастера <sup>4)</sup> :
Дата ремонта: .....	Дата ремонта: .....	Дата ремонта: .....
Подп. клиента: .....	Подп. клиента: .....	Подп. клиента: .....
3) ставится в день пуска оборудования	3) ставится в день пуска оборудования	3) ставится в день пуска оборудования
4) ставится в день ремонта оборудования	4) ставится в день ремонта оборудования	4) ставится в день ремонта оборудования

**ГАРАНТИЙНЫЕ ОБЯЗАТЕЛЬСТВА**

1. Гарантия предоставляется на четко определенные характеристики товара или отсутствие недостатков согласно соответствующему уровню техники.
2. Гарантийные сроки.
  - 2.1. Срок гарантии завода изготовителя – 24 месяца с даты ввода оборудования в эксплуатацию, но не более 28 месяцев соответственно с даты поставки оборудования конечному Потребителю.  
При обязательном соблюдении следующих условий:
    - монтаж оборудования производился специалистами организации, имеющей соответствующие лицензии на проведение данного вида работ, персонал организации аттестован и имеет необходимые допуски;
    - пусконаладочные работы производились специалистами уполномоченных Продавцом и/или Изготовителем сервисных организации, перечень которых указан в приложении к гарантийному талону и/или на сайте [www.bosch-tt.ru](http://www.bosch-tt.ru), при ее отсутствии или недостоверности вы можете обратиться в торгующую организацию или к уполномоченной изготовителем организации (контактная информация указана ниже). А так же составлен акт о проведении пусконаладочных работ и/или в наличие соответствующее подтверждение этому в гарантийном талоне;
    - оборудование установлено с соблюдением действующих строительных норм и правил (СНиП), государственных стандартов (ГОСТ), местных норм, а так же предписаний инструкции по монтажу;
    - после 12 (двенадцати) месяцев с начала эксплуатации оборудования, в течение 2 месяцев, необходимо произвести плановое техническое обслуживание оборудование с соответствующей отметкой в гарантийном талоне уполномоченной Продавцом и/или Изготовителем сервисной организацией;
    - до монтажа, оборудование должно храниться в теплом сухом помещении.
  - 2.2. Гарантийный срок на замененные после истечения гарантийного срока узлы и агрегаты, а также на запасные части составляет 6 месяцев.
3. Претензии на удовлетворение гарантийных обязательств не принимаются в случаях, если:
  - 3.1. Поставка оборудования произведена через неуполномоченных БОШ представителей, отсутствует сертификат соответствия.
  - 3.2. Выявлено повреждение или удаление заводского серийного номера оборудования.
  - 3.3. Внесены конструктивные изменения в оборудование, без согласования с уполномоченной БОШ на проведение подобных работ, организацией.
  - 3.4. На оборудование устанавливаются детали чужого производства.
  - 3.5. Не соблюдаются правила по монтажу и эксплуатации оборудования Производителя.
  - 3.6. Вмешательство в оборудование неуполномоченных лиц и/или организаций.
  - 3.7. Неисправность является следствием:
    - неправильной эксплуатации;
    - подключения оборудования к коммуникациям и системам (электроснабжения, водопроводная сеть, газоснабжение, дымоход, и т.д.) не соответствующим ГОСТ, требованиям СНиП и предписаниям инструкций по монтажу и эксплуатации изделия;
    - использованием энерго- и теплоносителей несоответствующих ГОСТ, требованиям СНиП и предписаниям инструкций по монтажу и эксплуатации изделия;
    - попадания в изделие посторонних предметов, веществ, жидкостей, животных, насекомых и т.д.
  - 3.8. Механические повреждения получены в период доставки от точки продажи до места монтажа, монтажа, эксплуатации.
4. БОШ также не несет ответственности за изменение состояния или режимов работы Оборудования в результате ненадлежащего хранения, а также действия обстоятельств непреодолимой силы.
5. Гарантия не распространяется на расходные материалы.
6. БОШ не несет никаких других обязательств, кроме тех, которые указаны в настоящих “Гарантийных обязательствах”.

Срок службы – 12 лет.

**В интересах Вашей безопасности:**


Монтаж, пуск, ремонт и обслуживание должны осуществляться только специалистами, обученными и аттестованными производителем оборудования.

Для надежной и безопасной работы оборудования рекомендуется установка фильтров на подаче газа и воды (горячего водоснабжения), диэлектрической разделительной проставки на магистрали подключения газа, обязательная установка фильтра на обратном трубопроводе системы отопления, а так же рекомендуется использование источника бесперебойного питания или стабилизатора напряжения, применение систем водоподготовки в системе отопления. Убедитесь, что оборудование соответствует системе, к которой подключается или в которую должно быть установлено. Параметры топлива и электрической сети совпадают с указанными в инструкции эксплуатации.

**Гарантийные обязательства Изготовителя мне разъяснены, понятны и мною полностью одобрены.**

**Подпись Покупателя:**

ООО "Роберт Бош", РОССИЙСКАЯ ФЕДЕРАЦИЯ, 129515 Москва, ул. Ак. Королева, д.13, стр. 5,  
Тел. +7 495 935 7197, Факс +7 495 935 7198, e-mail: [service@ru.bosch.com](mailto:service@ru.bosch.com); [www.bosch-tt.ru](http://www.bosch-tt.ru)



ООО «Роберт Бош»  
Термотехника  
ул. Ак. Королева, 13, стр.5  
129515 Москва, Россия

[www.bosch-tt.ru](http://www.bosch-tt.ru)