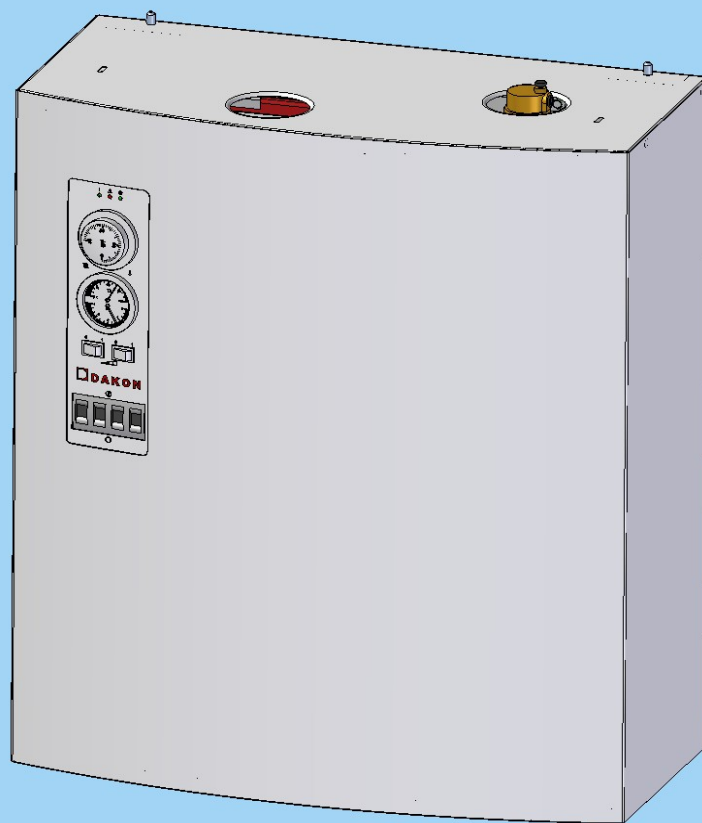


**Инструкция по подключению  
электрических котлов Daline PTE 4,6,8 и  
10 к однофазной электросети 220В.**



**DAKON**

Инструкция по подключению электрических котлов Daline PTE 4,6,8 и 10 к однофазной электросети 220В является дополнением к инструкции по установке, эксплуатации и техническому обслуживанию прямоотопительного электрического котла Daline PTE.

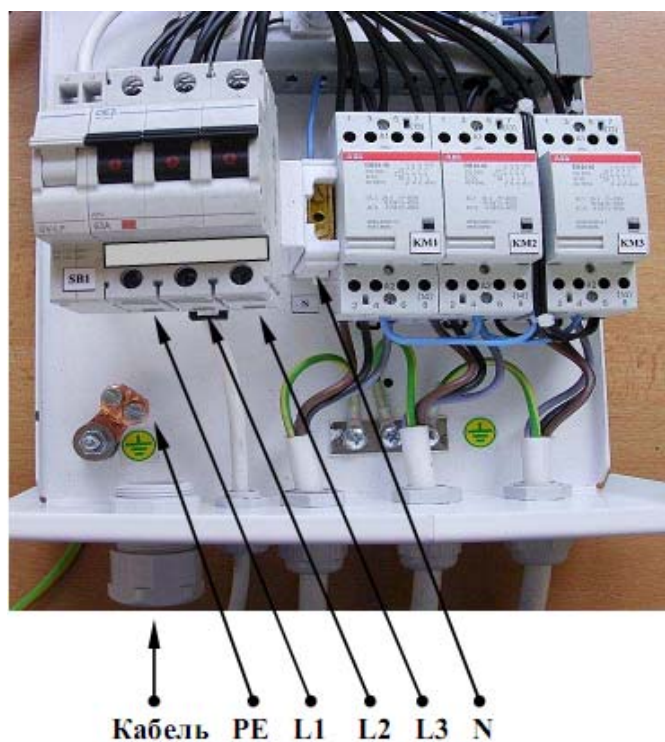
Подключение котла к электросети могут осуществлять только организации и лица, имеющие лицензию и разрешение на производство данного вида работ.



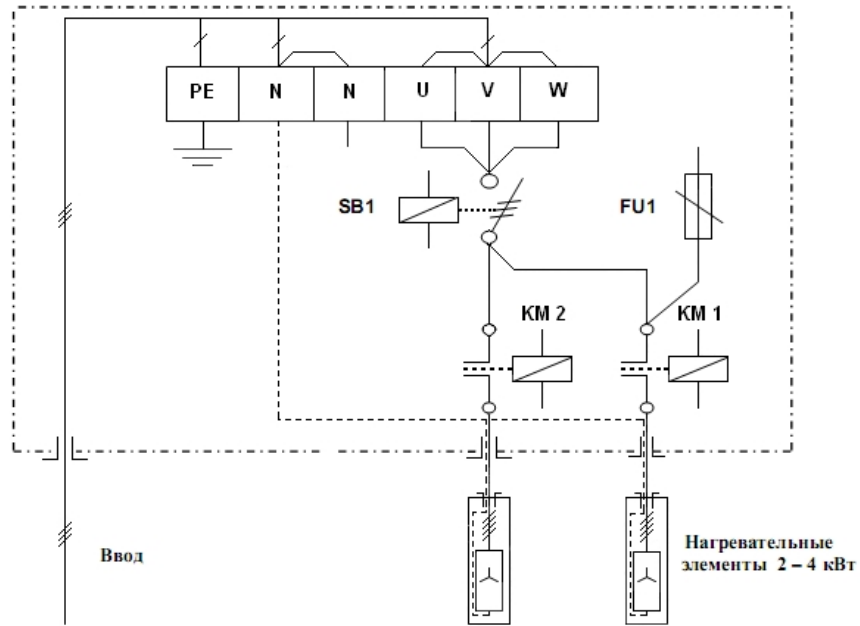
**Опасно!** Поражение электрическим током!

Перед установкой электрооборудования отключите котел (предохранитель, автоматический выключатель) от электросети

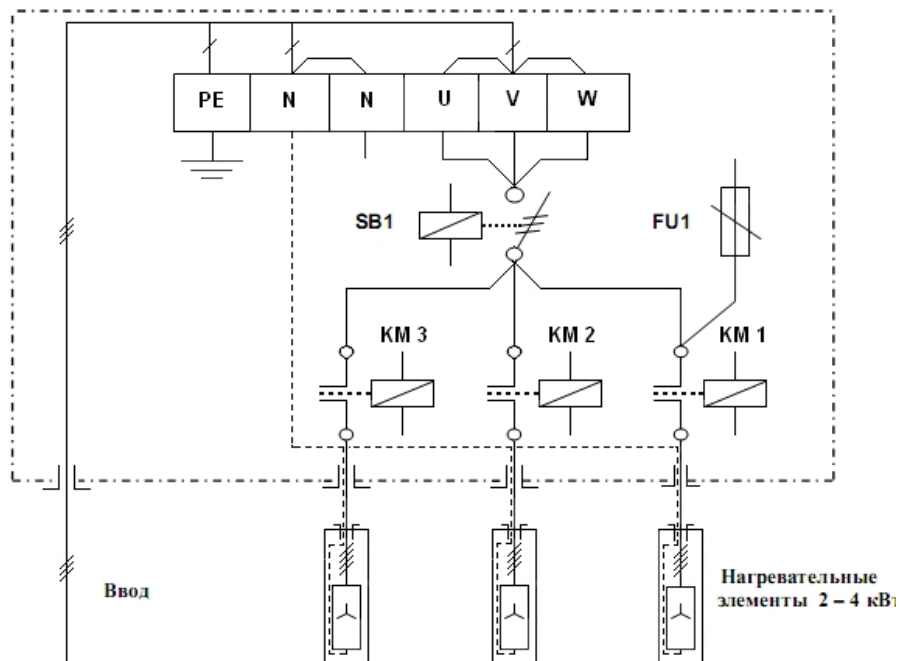
Для подключения электрических котлов Daline PTE 4,6,8 и 10 к однофазной трехпроводной сети 230В необходимо фазный силовой кабель подключить к входному зажиму главного переключателя «L2» (См. рис.1,2,3), к входным зажимам «L1», «L2» и «L3» подключается перемычка. На рис.2 и 3 «L1», «L2» и «L3» обозначены «U», «V» и «W» соответственно. На DIN-рейку монтируется дополнительный силовой разъем «N», к которому подключается нулевой рабочий провод. Далее нагревательные элементы необходимо подключить «звездой». Для этого кабель от дополнительного силового разъема «N» подключается к нагревательным элементам котла, как это показано на рис.4. Также требуется установить перемычку между дополнительным силовым разъемом «N» и винтовым зажимом, обозначенным символом «N». Защитный провод подключается к винтовому зажиму, обозначенному символом заземления «PE».



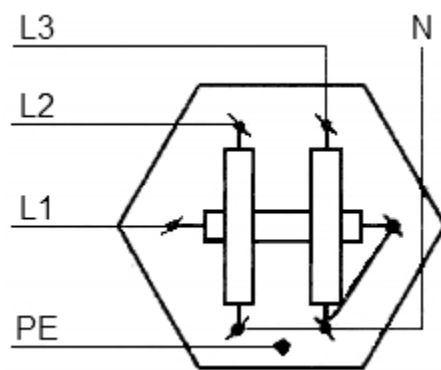
**Рис. 1.** Подключение входного кабеля котла «Daline PTE 4 – 10 (380V)»



**Рис. 2.** Силовая схема электрокотла «Daline PTE 4 – 6 – 8 (230V)»



**Рис. 3.** Силовая схема электрокотла «Daline PTE 10 (230V)»



**Рис. 4.** Подключение нагревательного элемента «звездой».