



Піролізний газогенераторний котел на дровах

Solid 5000 W

К 18-1 SA/SAW 62 | К 24-1 SA/SAW 62 | К 32-1 SA/SAW 62 | К 38-1 SA/SAW 62



BOSCH

Посібник з монтажу, експлуатації та техобслуговування


Зміст


1	Пояснення символів з техніки безпеки	3	7	Введення в експлуатацію опалювальної установки	19
1.1	Пояснення символів	3	7.1	Встановлення робочого тиску	19
1.2	Техніка безпеки	3	7.2	Перевірка функціонування	19
1.2.1	До цієї інструкції	3	7.3	Приклеїти фірмову табличку	19
1.2.2	Використання за призначенням	3			
1.2.3	Дотримуйтеся цих вказівок (для фахівців з опалення)	4	8	Обслуговування опалювальної установки (для користувача)	20
1.2.4	Дотримуйтеся даних вказівок (для користувача приладом)	4	8.1	Функціонування окремих елементів конструкції	20
1.2.5	Мінімальні відстані та займість будівельних матеріалів	5	8.1.1	Регулюючий пристрій	20
1.2.6	Інструменти, матеріали та допоміжні засоби	5	8.1.2	Засувка для топки	21
1.2.7	Утилізація	5	8.1.3	Подача повітря	21
			8.2	Розпалювання	22
2	Опис виробу	6	8.3	Підкладання палива	23
			8.4	Розворушити полум'я	23
3	Технічні дані	7	8.5	Видалення попелу з опалювального котла	23
3.1	Діаграма гідравлічного опору	8	8.6	Очищення опалювального котла	24
			8.7	Виведення опалювального котла з експлуатації	25
4	Комплект поставки	9	8.7.1	Тимчасове виведення опалювального котла з експлуатації	25
			8.7.2	Виведення опалювального котла з експлуатації на тривалий період	25
5	Установка та транспортування опалювального котла	10	8.7.3	Виведення опалювального котла з експлуатації в крайньому випадку	25
5.1	Зменшення ваги опалювального котла для транспортування	10	8.8	Запобігання конденсації та смолоутворенню	25
5.2	Мінімальна відстань до стіни	10			
5.3	Відстані до легкозаймистих матеріалів	11	9	Огляд та техобслуговування опалювального котла	26
5.4	Змініть напрямок відкривання дверцят на правосторонній	11	9.1	Чому важливо регулярно техобслуговування?	26
			9.2	Чищення опалювальної установки	26
6	Установка опалювального котла	12	9.3	Перевірка робочого тиску опалювальної установки	26
6.1	Вказівки для підключення подачі додаткового повітря та відведення відпрацьованих газів	12	9.4	Перевірити термічний захист для спускання	27
6.1.1	Встановити витяжний вентилятор	12	9.5	Проведення вимірювання токсичності відпрацьованих газів	28
6.1.2	Установка патрубків відводу відпрацьованих газів	12	9.6	Протокол перевірки та техобслуговування	29
6.1.3	Встановити подачу додаткового повітря	13			
6.2	Установка гідравлічних патрубків	14	10	Усунути помилки	31
6.3	Кран KFE	14			
6.4	Підключити захисний теплообмінник (додаткове обладнання)	15			
6.5	Заповнити опалювальну установку та перевірити герметичність	15			
6.6	Забезпечення температури зворотної лінії подачі	16			
6.7	Виконання електропідключення	16			
6.7.1	Встановлення регулюючого пристрою	16			
6.7.2	Встановлення температурного датчика	17			
6.7.3	Підключення до мережі та підключення додаткових компонентів	17			

1 Пояснення символів з техніки безпеки

1.1 Пояснення символів

Вказівки щодо техніки безпеки


 Вказівки щодо техніки безпеки виділено в тексті сірим кольором та позначено трикутником.

 У разі небезпеки через ураження струмом знак оклику в трикутнику замінюється на знак блискавки.

Сигнальні слова на початку вказівки щодо техніки безпеки позначають вид та ступінь тяжкість наслідків, якщо заходи для відвернення небезпеки не виконуються.

- **УВАГА** означає, що можуть виникнути матеріальні збитки.
- **ОБЕРЕЖНО** означає що може виникнути ймовірність людських травм середнього ступеню.
- **ПОПЕРЕДЖЕННЯ** означає що може виникнути ймовірність тяжких людських травм.
- **НЕБЕЗПЕКА** означає що може виникнути ймовірність травм, що загрожують життю людини.

Важлива інформація

 Важлива інформація для випадків, що не несуть небезпеку для людей та речей позначається за допомогою символу, який знаходиться поруч. Вона відокремлюється за допомогою ліній зверху та знизу тексту.

Інші символи

Символ	Значення
▶	Крок дії
→	Посилання на інше місце в документі або інші документи
•	Список/Запис у реєстрі
–	Список/Запис у реєстрі (2 рівень)

Таб. 1

1.2 Техніка безпеки

1.2.1 До цієї інструкції

Цей посібник містить важливу інформацію для безпечного и відповідного монтажу, введення в експлуатацію та техобслуговування опалювального котла.

Ця інструкція з монтажу та техобслуговування розроблена для фахівців, які мають спеціальну освіту та досвід у галузі опалення.

Інформація для обслуговування опалювального котла створена для користувачів приладами та відповідно позначена.

Піролізний газогенераторний котел на дровах У моделях K.-1 SA 62 та K.-1 SAW 62 надалі буде позначатися як опалювальний котел.

Якщо з'являється різниця між моделями, вона чітко буде визначатися.

1.2.2 Використання за призначенням

Опалювальний котел можна встановлювати лише для опалення квартир та одноквартирних будинків.

Дотримуйтесь вказівок на заводській табличці та технічних даних (→ розділ 3, стор. 7), щоб забезпечити використання за призначенням.

1.2.3 Дотримуйтесь цих вказівок (для фахівців з опалення)

При установці і експлуатації слід дотримуватися приписань і стандарти, що діють в країні користувача:

- Місцеві будівельні норми та правила для установки, постачання повітря для підтримки горіння та відведення відпрацьованих газів, а також для підключення димаря.
- Приписи та стандарти щодо оснащення опалювальної установки, необхідного для техніки безпеки.



Використовуйте тільки оригінальні деталі від Bosch. За пошкодження, що виникли внаслідок Bosch застосування запасних частин, що були поставлені не фірмою Buderus, Bosch відповідальності не несе.

Вказівки щодо приміщення для установки



НЕБЕЗПЕКА: через отруєння
Недостатня подача повітря під час режиму роботи із забором повітря з приміщення може призвести до небезпечного витоку відпрацьованих газів.

- ▶ Зверніть увагу на те, щоб отвори подачі повітря і відпрацьованого повітря не були зменшені або закриті.
- ▶ Якщо Ви негайно не усунете недоліки, опалювальний котел вводити в експлуатацію не можна.
- ▶ Укажіть стороні, що експлуатує установку, на недолік і небезпеку в письмовій формі.



НЕБЕЗПЕКА: Небезпека виникнення пожежі через легкозаймісті матеріали або рідини.

- ▶ Потурбуйтеся, щоб поблизу опалювального котла не знаходилися легкозаймісті матеріали або рідини.
- ▶ Повідомте користувачеві приладу про діючі мінімальні відстані для легкозаймістих або важкозаймістих матеріалів.

1.2.4 Дотримуйтеся даних вказівок (для користувача приладом)



НЕБЕЗПЕКА: через отруєння або вибух.

Під час спалювання сміття, пластмаси або рідин можуть утворитися отруйні гази.

- ▶ Використовуйте виключно вказане паливо.
- ▶ Вимкніть опалювальний котел у разі виникнення небезпеки вибуху, пожежі, газоподібних продуктів згорання або випаровування.



ПОПЕРЕДЖЕННЯ: Небезпека травмування/пошкодження установки через неналежне використання.

- ▶ Опалювальний котел можуть вводити в експлуатацію лише дорослі особи, котрі були ознайомлені з інструкціями та режимом роботи опалювального котла.
- ▶ Вам як користувачеві дозволяється вводити в експлуатацію опалювальний котел, встановлювати температуру на термостаті, вимикати та чистити опалювальний котел.
- ▶ Потурбуйтеся про те, щоб діти не могли дістатися до області експлуатації, що знаходиться в опалювальному котлі.

- ▶ Експлуатувати опалювальний котел при максимальній температурі 95 °C та за нагоди перевіряти опалювальний котел.
- ▶ Не використовувати рідини для підпалювання та паливо для підвищення продуктивності опалювального котла.
- ▶ Викидати попіл у незаймистий резервуар з кришкою.
- ▶ Чистити поверхню опалювального котла лише незаймистими матеріалами.
- ▶ Не класти на котел або не тримати поблизу легкозаймісті предмети (з міркувань безпеки).
- ▶ Не зберігати легкозаймісті матеріали у приміщенні для установки опалювального котла (наприклад, деревину, папір, керосин, мастило).

1.2.5 Мінімальні відстані та займистість будівельних матеріалів

- ▶ В різних країнах можуть діяти інші мінімальні відстані ніж ті, що будуть перелічені далі. Запитайте про це Вашого спеціаліста з опалення або сажотруса.
- ▶ Мінімальна відстань стінки опалювального котла та труби для відпрацьованих газів до важкозаймистого матеріалу та матеріалу із середнім ступенем займистості повинна становити щонайменше 100 мм.
- ▶ Мінімальна відстань до легкозаймистого матеріалу повинна становити щонайменше 200 мм. Відстані 200 мм слід дотримуватися в тому випадку, коли займистість матеріалу не визначена.

1.2.7 Утилізація

- ▶ Частини упакування з деревини та паперу можна використовувати для опалювання.
- ▶ Утилізуйте залишковий пакувальний матеріал у відповідності до вимог захисту навколишнього середовища.
- ▶ Утилізуйте компоненти опалювальної установки, які необхідно замінити, за допомогою вповноваженої установи відповідно до вимог захисту навколишнього середовища.

Займистість будівельних матеріалів	
А ... незаймисті	Азбест, каміння, будівельне каміння, керамічні настінні кахлі, випалена глина, вапняний розчин, штукатурка (без органічних добавок)
В ... не легкозаймисті	Гіпсокартонові плити, базальто-повстяні плити, скловолокно, плити з АКУМІНУ, ІЗОМІНУ, РАЙОЛИТУ, ЛИГНОСУ, ВЕЛОКСУ та ГЕРАКЛІТУ
С1 ... важкозаймисті	Букова та дубова деревина, покрита деревина, повстина, плити з ХОРБЕКСУ, ФЕРЗАЛІТУ, УМАКАРТУ
С2 ... матеріали середнього рівня займистості	Соснова деревина, модрінова деревина, ялинкова деревина покрита деревина
С3 ... легкозаймисті	Асфальт, картон, целюлоза, бітумний папір, деревинно-волокниста плита, корковий матеріал, поліуретан, полістирол, поліпропілен, поліетилен, волокно для підлоги

Таб. 2 Займистість будівельних матеріалів

1.2.6 Інструменти, матеріали та допоміжні засоби

Для монтажу та техобслуговування опалювального котла Вам потрібні стандартні інструменти, які застосовуються в сфері установки опалювальних систем, а також газо та водопроводів.

2 Опис виробу

На опалювальному котлі знаходиться (див. Мал. 1):

- Регулюючий пристрій
- Завантажувальні дверцята
- Дверцята зольника
- Повітряні клапани
- Термометр

Регулюючий пристрій керує витяжним вентилятором циркуляційним насосом у залежності від температури води котла. На термостаті можна встановити максимальну температуру води котла.

За завантажувальними дверцятами (зверху) знаходиться резервуар для подачі палива, він з'єднаний з топкою через перфоровану цеглу.

За дверцятами зольника (знизу) знаходиться топка, котра обкладена шамотними цеглинами.

За допомогою бокових повітряних клапанів настроюється подача повітря та потужність опалення.

Термометр в регулюючому пристрої відображає фактичну температуру води котла.

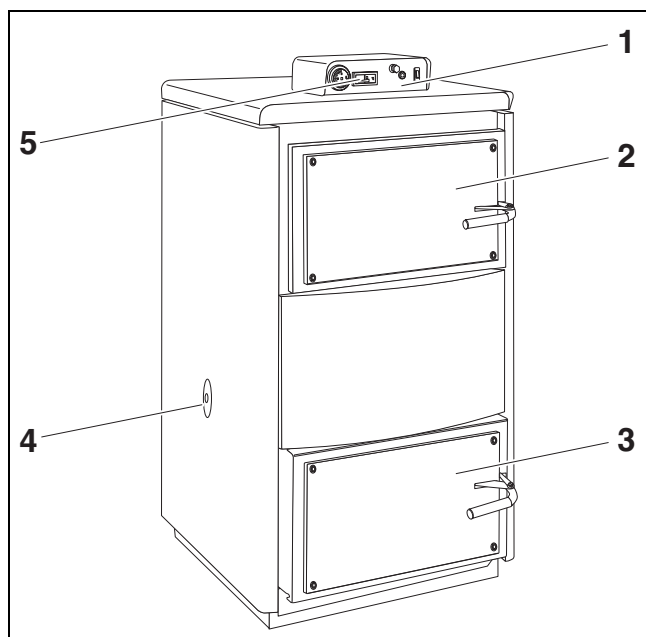


Рис. 1 К.-1 SA 62

- 1 Регулюючий пристрій
- 2 Завантажувальні дверцята
- 3 Дверцята зольника
- 4 Повітряний клапан для подачі повітря для горіння
- 5 Термометр

Захисний теплообмінник

Опалювальний котел постачається із захисним теплообмінником (маркування "WT"). У разі небезпеки перегріву спрацьовує вентиль термостату та захисний теплообмінник омивається холодною водою. Одночасно зменшується температура води в котлі.

Паливо

Опалювальний котел дозволяється експлуатувати лише за допомогою натуральної деревини, що не оброблялася. Довжина дерев'яних брусків може становити 420 – 570 мм (в залежності від типу опалювального котла). Також можливе використання спресованого палива та брикетів, що містять в собі тільки дерев'яні складові.

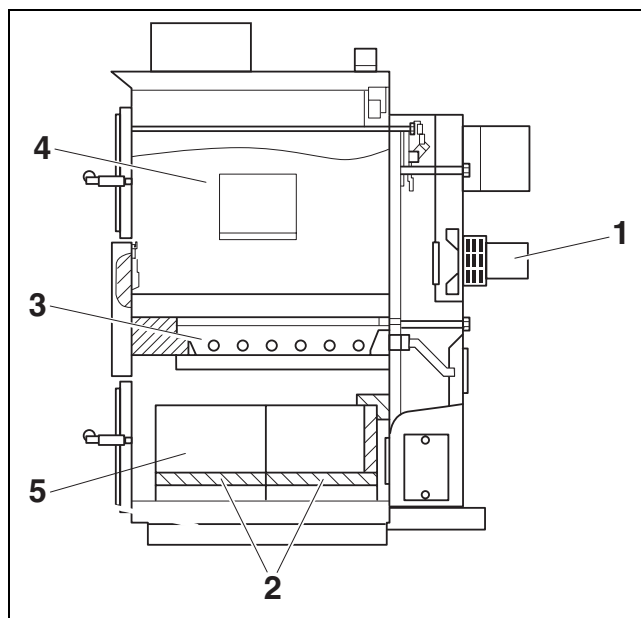


Рис. 2 Зображення перетину

- 1 Витяжний вентилятор
- 2 Шамотні цеглини
- 3 Перфорована цегла
- 4 Завантажувальна камера
- 5 Топка

3 Технічні дані

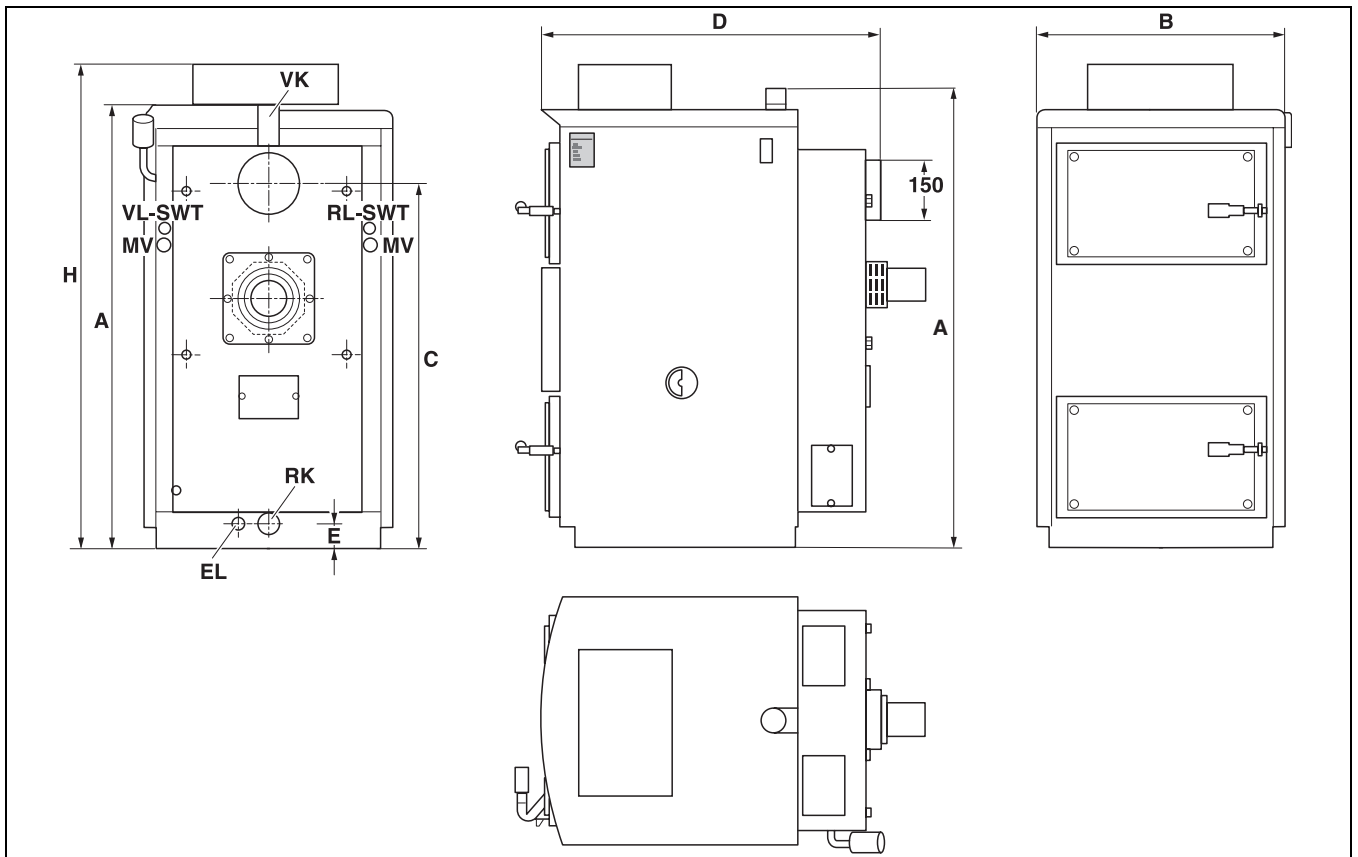


Рис. 3 Підключення та габарити (розміри у мм)

Підключення (див. наступну таблицю із зазначеннями розмірів):

- VK** = пряма лінія подачі опалювального котла
- RK** = зворотна лінія опалювального котла
- EL** = зливання (підключення до крана КФЕ)
- MV** = місце вимірювання термічного захисту спускання
- VL-SWT** = пряма лінія подачі захисного теплообмінника
- RL-SWT** = зворотна лінія захисного теплообмінника

Розміри котла	Тип	18	24	32	38
Висота Н	мм	1185	1185	1250	1250
Ширина В	мм	626	626	686	686
Загальна довжина котла D	мм	750	850	800	900
Висота патрубку відводу відпрацьованих газів С	мм	900	900	975	975
Діаметр патрубку відводу відпрацьованих газів	мм	150	150	150	150
Вага нетто	кг	310	350	375	410
Висота А (Підключення лінії подачі VK)	мм	1115	1115	1185	1185
Висота Е (Підключення зворотної лінії подачі RK)	мм	65	65	65	65
Підключення води в системі опалення VK, RK	-	Зовнішня різьба діаметром G 1 1/2 "			
Підключення захисного теплообмінника	-	Зовнішня різьба діаметром G 1/2"			

Таб. 3 Виміри

Розміри котла	Тип	18	24	32	38
Паливо: деревина з питомою теплотою згорання 13 Мдж/кг та максимальною вологістю 20 %					
Номінальна теплова потужність	кВт	21	25	33	36
Межі потужності	кВт	8 – 21	12 – 25	13 – 33	15 – 36
Коефіцієнт корисної дії	%	78 до 85	78 до 85	78 до 85	78 до 85
Витрата палива (номінальна потужність)	кг/год.	6,0	7,2	9,3	10,4
Тривалість горіння (Номінальна потужність)	год	2	2	2	2
Максимальна довжина дерев'яних брусків (діаметр 100 мм)	мм	430	540	480	580
Клас опалювального котла відповідно до EN 303-5	-	3	3	3	3
Вміст води	л	76	90	107	124
Вміст резервуара для подачі палива	л	66	86	114	138
Габарити завантажувальних дверцят (ширина/висота/глибина)	мм	430 × 240	430 × 240	520 × 280	520 × 280
Температура димових газів	°C	100/200	100/200	100/200	100/200
Масовий потік відпрацьованих газів (мінімальна/номінальна потужність)	г/сек.	20,2	24,0	31,7	34,6
Вміст CO ₂	%	12,6	12,6	12,7	12,7
Потрібний тиск (споживана кількість)	Па	20	23	25	28
Допустимий робочий надлишковий тиск	бар	3,0	3,0	3,0	3,0
Максимальний випробувальний тиск	бар	4,5	4,5	4,5	4,5
Максимальний робочий діапазон температури	°C	95	95	95	95
Мінімальна температура зворотної подачі води	°C	65	65	65	65
Електричний ступінь захисту	IP	21	21	21	21
Електричний споживана потужність	Вт	50	50	50	50

Таб. 4 Технічні дані

3.1 Діаграма гідравлічного опору

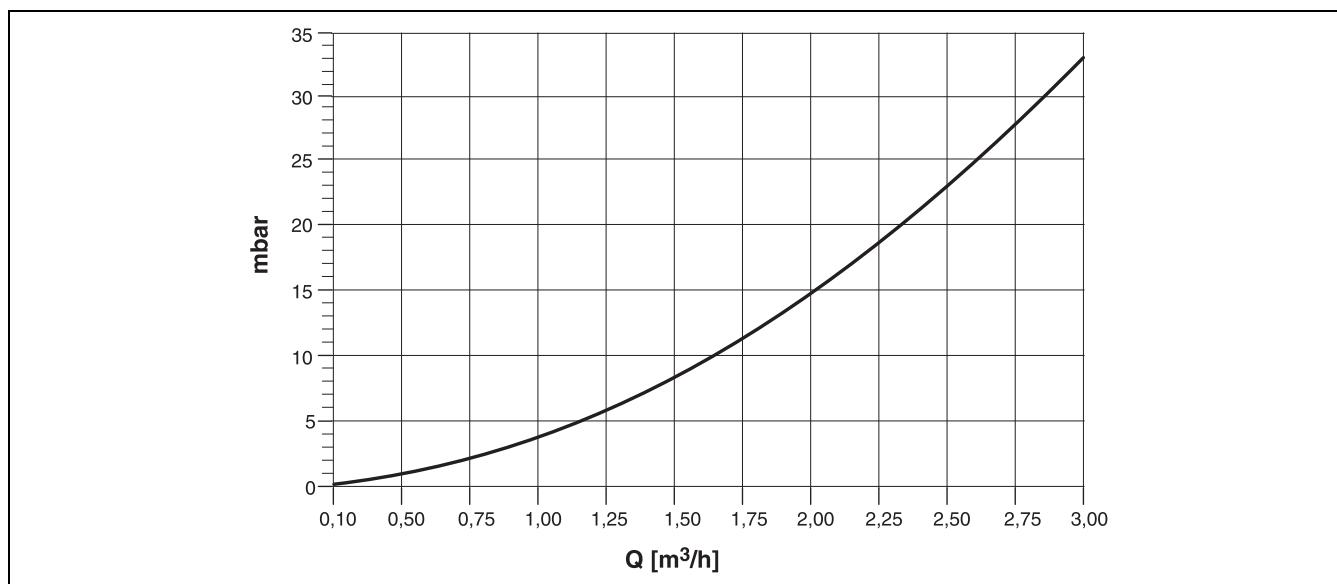


Рис. 4 Гідравлічний опір (гідравлічні втрати) у залежності від об'ємного потоку

4 Комплект поставки

- ▶ Під час поставки перевірте упакування на цілісність.
- ▶ Перевірити поставку на наявність всіх компонентів.

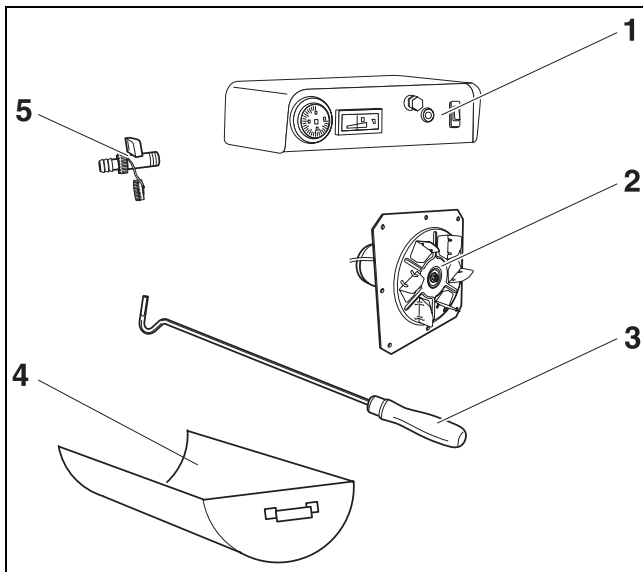


Рис. 5 Обсяг поставки

Поз.	Деталь	Виріб
1	Регулюючий пристрій	1
2	Витяжний вентилятор	1
3	Кочерга	1
4	Лопатка для попелу	1
5	Діаметр крана KFE G 1/2"	1
	Посібник з монтажу, експлуатації та техобслуговування	1

Таб. 5 Обсяг поставки

Додаткове обладнання на замовлення

- Термічний захист спускання для захисного теплообмінника TS 130 3/4" ZD (Honeywell) або STS 20 (WATTS)
- Випускний повітряний клапан G3/8"

5 Установка та транспортування опалювального котла

В цьому розділі описується, як Ви можете транспортувати опалювальний котел, щоб не пошкодити його.

- ▶ За змогою транспортуйте опалювальний котел до місця установки на піддоні.

УВАГА: Увага: Пошкодження обладнання через мороз.

- ▶ Установіть опалювальну установку в морозостійкому приміщенні.

i Утилізуйте пакувальний матеріал у відповідності до вимог захисту навколишнього середовища.

i Дотримуйтеся будівельних приписів, зокрема діючих постанов щодо паливних приладів, зважаючи на будівельні вимоги в приміщеннях для установки, а також впускання та випускання повітря в цих приміщеннях.

5.1 Зменшення ваги опалювального котла для транспортування

За потреби Ви можете зменшити вагу опалювального насоса через демонтаж обшивки та витягнення шамотних цеглин.

- ▶ Зняти зверху кришку котла.
- ▶ Зняти бокову обшивку, для цього викрутити два гвинти.
- ▶ Зніміть передню кришку.

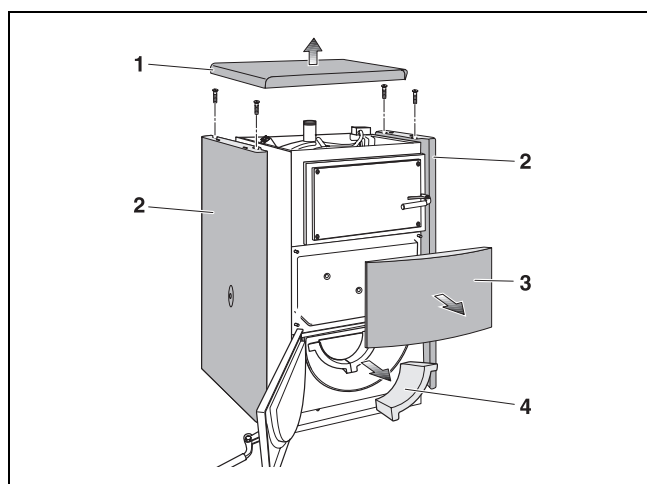


Рис. 6 Зняти обшивку

- 1 Кришка котла
- 2 Бокова обшивка
- 3 Передній спойлер
- 4 Шамотна цеглина

- ▶ Витягнути шамотні цеглини з топки (знизу).

i Додатково можна демонтувати завантажувальні дверцята та дверцята зольника (→розділ 5.4, стор. 11).

5.2 Мінімальна відстань до стіни

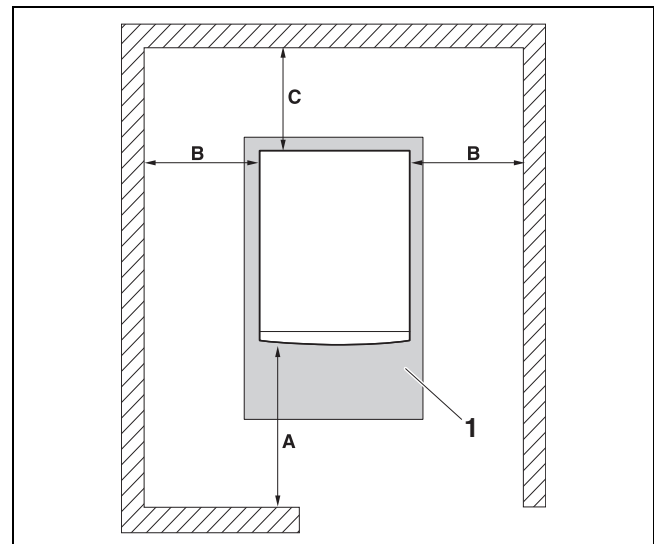


Рис. 7 Мінімальна відстань до стіни в приміщенні для установки

- 1 Фундамент або незаймиста основа

Встановлюйте опалювальний котел відповідно до вказаних відстаней до стіни на (→ Мал. 7).

Незаймиста монтажна поверхня або фундамент повинен бути рівними та горизонтальними, за потреби підкласти клинці з незаймистого матеріалу. Якщо фундамент не рівний, сторона для підключення (зворотна сторона) може знаходитися на 5 мм вище для кращого випускання повітря та протікання.

Площа фундаменту повинна бути більшою ніж основа опалювального котла. З переднього боку на щонайменше 300 мм, з інших боків на прибіл. 100 мм.

Розмір	Відстань до стіни
A	1000
B	600
C	600

Таб. 6 Відстані до стіни (розміри в мм)

5.3 Відстані до легкозаймистих матеріалів



НЕБЕЗПЕКА: Небезпека виникнення пожежі через легкозаймисті матеріали або рідини.

- ▶ Потурбуйтеся, щоб поблизу опалювального котла не знаходилися легкозаймисті матеріали або рідини.
- ▶ Повідомте користувачеві приладу про діючі мінімальні відстані для легкозаймистих або важкозаймистих матеріалів.

5.4 Змініть напрямок відкривання дверцят на правосторонній

Шарніри завантажувальних дверцят та дверцят зольника встановлюються з лівого боку – дверцята відкриваються на ліву сторону. Ви можете поміняти шарніри на праву сторону та таким чином припасувати опалювальний котел до місця для встановлення.

- ▶ Відкрити завантажувальні дверцята та дверцята зольника.
- ▶ Витягнути стержень шарніра.

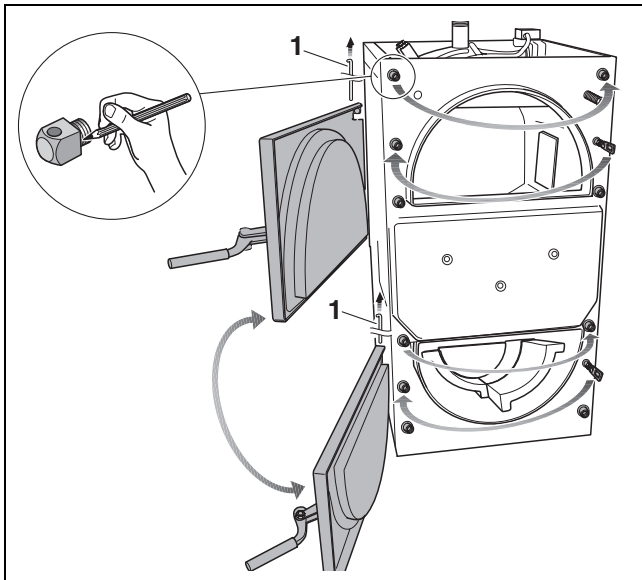


Рис. 8 Змінити напрямок відкривання дверцят на правосторонній

1 Стержень шарніра

- ▶ Викрутити шарніри та з'єднувальні вушка з корпусу котла, при цьому заздалегідь відмітити глибину загвинчування. Завдяки цьому дверцята так само щільно підганяються, як і раніше.
- ▶ Встановити шарніри на правому боці опалювального котла.

- ▶ Надіти шарніри та з'єднувальні вушка для рівномірного маркування, щоб дверцята щільно зачинялися.
- ▶ Встановити дверцята зі стержнем шарніра. При цьому поміняти місцями нижні та верхні дверцята.

Переобладнання ізолюючої штанги для дверного вимикача

За допомогою ізолюючої штанги, приводиться в дію електричний контакт, якщо завантажувальні дверцята відкриті. Завдяки цьому вмикається та вимикається витяжний вентилятор.

- ▶ Відкрити отвір для чищення в колекторі відпрацьованих газів.
- ▶ Зняти дві гайки з ізолюючої штанги.
- ▶ Зняти плоску стопорну шайбу для штекера (два гвинта хрестоподібним шліцом).
- ▶ Зняти ізолюючу штангу.

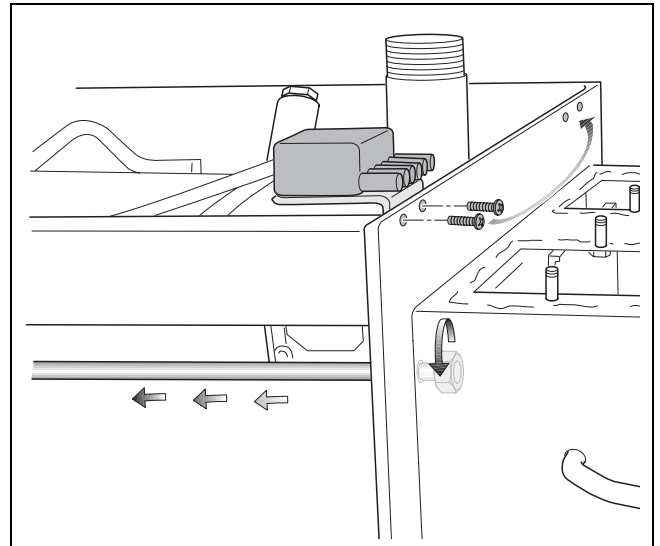


Рис. 9 Переобладнання ізолюючої штанги

- ▶ Монтування ізолюючої штанги відбувається у зворотному порядку.



Рух ізолюючої штанги повинен бути легким. Штанга та тримач для мікровимикача повинні знаходитися на одній осі.

6 Установка опалювального котла

В цьому розділі пояснюється, як встановлюється опалювальний котел. Окремі кроки з установки:

- Патрубок відводу відпрацьованих газів
- Гідравлічне підключення
- Підключити кран KFE
- Підключити захисний теплообмінник
- Заповнити опалювальну установку та перевірити на герметичність

6.1 Вказівки для підключення подачі додаткового повітря та відведення відпрацьованих газів.

6.1.1 Встановити витяжний вентилятор

Витяжний вентилятор витягує топкові гази з опалювального котла.

- ▶ Фланець витяжного вентилятора пригвинчено 8 крильчатими гайками на колекторі відпрацьованих газів такий чином, що кабель після приєднання до штекера не контактує з колектором відпрацьованих газів.
- ▶ Кабельний тримач фіксується за допомогою крильчатої гайки на отворі для чищення колектора відпрацьованих газів.
- ▶ Всунути вилку витяжного вентилятора в 7-полюсний штекерне гніздо.

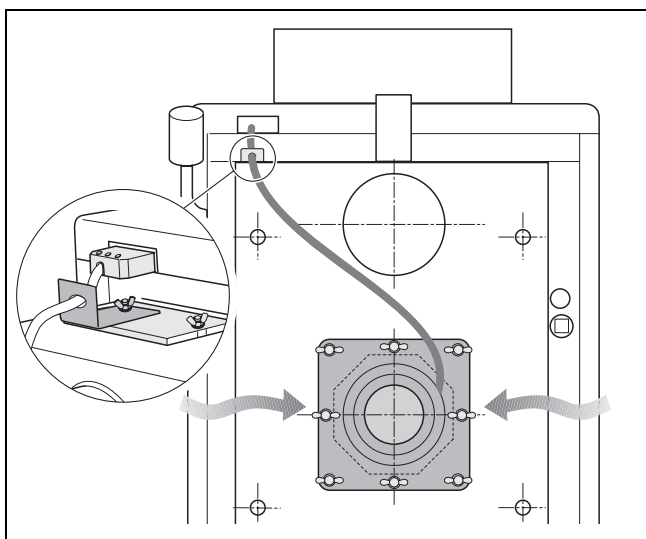


Рис. 10 Встановити витяжний вентилятор

6.1.2 Установка патрубка відводу відпрацьованих газів

Зверніть увагу, що підключення опалювального котла до димової труби слід здійснювати у відповідності до місцевих будівельних норм та правил та за узгодженням із сажотрусом.

Камін з хорошою тягою є основною передумовою для правильної роботи опалювального котла. Окрім цього суттєвий вплив мають продуктивність та економічність. Опалювальний котел можна підключати до каміну лише у разі достатньої тяги – див. Технічні дані (→Табл. 4, стор. 8).

Для розрахунку слід встановити масовий потік відпрацьованих газів під час загальної номінальної теплопродуктивності. Ефективна висота димової труби вираховується в залежності від надходження відпрацьованих газів до димової труби (→Табл. 7, стор. 13).



УВАГА: Пошкодження приладу через недостатню тягу в димовій трубі.

- ▶ Потрібний тиск, що зазначено в Технічних даних, повинен підтримуватися (допустиме відхилення ± 3 Па).
- ▶ Для обмеження максимально тяги Вам потрібно встановити обмежувач тяги.

- ▶ Встановити патрубок відводу відпрацьованих газів з оглядовим отвором для чищення.
- ▶ Газовідвідна труба на опалювальному котлі кріпиться у передбаченому для цього отворі за допомогою 5-міліметрової заклепки або гвинта. Газовідвідна труба повинна бути якомога коротшою та нахиленою зверху від опалювального котла до каміну.
- ▶ Дуже обережно вмонтувати димовідвідну трубу, що прикріплена тільки в каміні та встановлена на газовідвідному патрубку, щоб вона не від'єдналася.
- ▶ Труби довжиною понад 2 м фіксуються додатково. Усі частини димовідвідної труби повинні бути з незаймистих матеріалів.

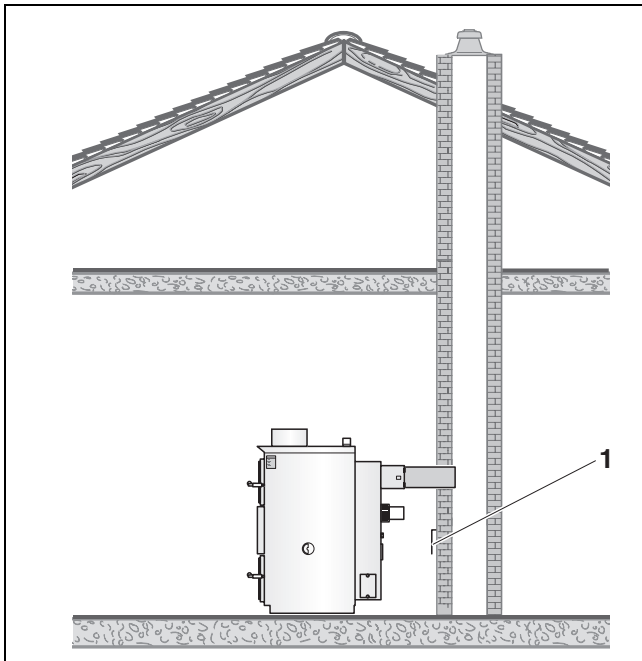


Рис. 11 Патрубок відводу відпрацьованих газів

1 Обмежувач тяги

Потужність котла	Тип повітряного каналу	Мінімальна висота
18	Ø 160 мм	мін. 8 м
	Ø 180 мм	мін. 8 м
	Ø 200 мм	мін. 7 м
24	Ø 160 мм	мін. 9 м
	Ø 180 мм	мін. 9 м
	Ø 200 мм	мін. 8 м
	Ø 220 мм	мін. 8 м
32	Ø 160 мм	мін. 12 м
	Ø 180 мм	мін. 10 м
	Ø 200 мм	мін. 9 м
	Ø 220 мм	мін. 9 м
38	Ø 180 мм	мін. 11 м
	Ø 200 мм	мін. 10 м
	Ø 220 мм	мін. 10 м

Таб. 7 Рекомендована висота каміна



Дані в таблиці 7 є лише орієнтовними значеннями. Тяга залежить від діаметру, висоти, нерівності поверхні каміна та перепаду температур між продуктами згорання та повітрям атмосфери. Ми рекомендуємо використовувати камін зі вставкою.

- ▶ Робіть точні розрахунки для каміна за допомогою фахівця з опалення або сажотруса.

6.1.3 Встановити подачу додаткового повітря



НЕБЕЗПЕКА: Загроза життя через кисневу недостатність у приміщенні для установки.

- ▶ Потурбуйтеся про достатню подачу свіжого повітря через отвори ззовні.



НЕБЕЗПЕКА: Небезпека травмування/пошкодження установки через недостатність повітря для підтримки горіння може призвести до смолоутворення та утворення напівкоксного газу.

- ▶ Потурбуйтеся про достатню подачу свіжого повітря через отвори ззовні.
- ▶ Повідомте користувачеві приладу, що ці отвори повинні бути відкритими.

6.2 Установка гідравлічних патрубків



УВАГА: Пошкодження через нещільне підключення.

- ▶ Установіть з'єднувальні трубопроводи без навантаження на патрубки опалювального котла.

- ▶ Приєднати зворотну лінію опалення до підключення RK.
- ▶ Приєднати лінію подачі опалення до підключення VK.
- ▶ Ущільнити заглушки луб'яним волокном.



УВАГА: Пошкодження обладнання через нашарування

Конденсація та смолоутворення можуть негативно вплинути на строк служби опалювального котла. Температура зворотної лінії подачі повинна становити щонайменше 65 °C, температура води котла між 80 та 90 °C.

- ▶ Установіть вентиль термостата, який запобігає зниженню температури зворотної лінії подачі нижче 65 °C (підвищення температури зворотної лінії подачі).
- ▶ Якщо Вам треба використовувати влітку підігрів питної води, Вам слід встановити буферний бойлер (рекомендований об'єм 25 л у залежності від кВт потужності насоса)

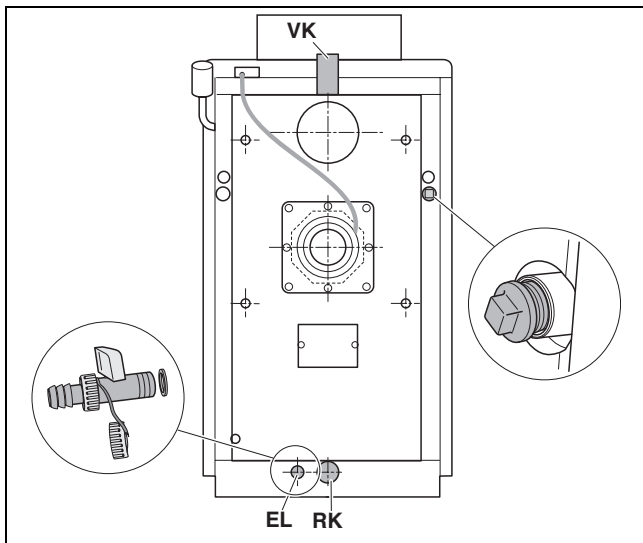


Рис. 12 Установка гідравлічних патрубків

6.3 Кран KFE

Встановити кран KFE (кран котла для наповнення та спускання води) з ущільненням на підключенні EL.

6.4 Підключити захисний теплообмінник (додаткове обладнання)

В комплекті з опалювальним котлом постачається зовнішній захисний теплообмінник (циркуляційна петля).

В країнах, де діє EN 303-5, опалювальний котел повинен мати оснащення, яке забезпечує безпечне відведення надлишкового тепла без додаткових витрат енергії. Завдяки цьому температура води котла не перевищує 100 °C (захист від перегрівання).

Мінімальний надлишковий тиск повинен становити 2,0 бар (максимальний 6,0 бар). Об'ємний потік становить щонайменше 11 л/хв.

- ▶ Підключити захисний теплообмінник відповідно до гідравлічної схеми з термічним захистом спускання (додаткове обладнання).
- ▶ У лінії подачі прохолодної води встановити фільтр перед вентилям термостату.

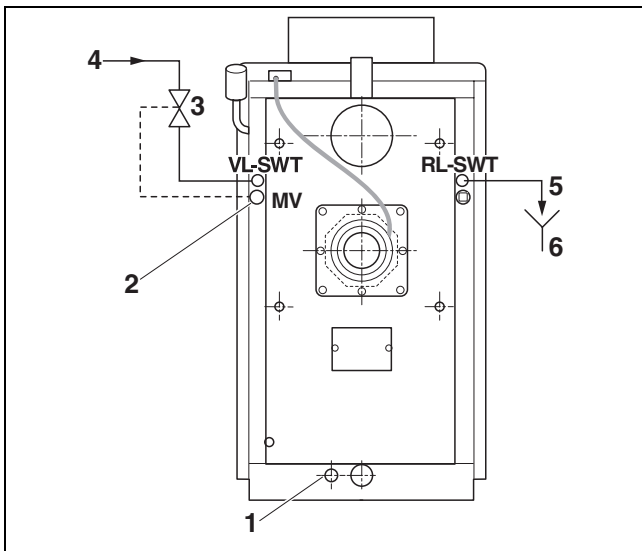


Рис. 13 Підключити захисний теплообмінник

- 1 Випуск
- 2 Місце вимірювання термічного захисту спускання
- 3 Термічний захист для спускання
- 4 Лінія подачі прохолодної води
- 5 Спускання прохолодної води
- 6 Злив

6.5 Заповнити опалювальну установку та перевірити герметичність

Ви musíte перевірити опалювальну установку перед введенням в експлуатацію, щоб не з'явилося негерметичних місць під час експлуатації. Перевірити тиск опалювального котла за допомогою використання 1,3 допустимого робочого тиску (врахувати захисний тиск запобіжного клапана).



УВАГА: Увага: Пошкодження обладнання через мороз.

- ▶ Якщо опалювальна установка включно з трубопроводом встановлена без захисту від замерзання, ми радимо заповнити опалювальну установку рідиною з низькою точкою замерзання та антифризом із захистом від корозії.



УВАГА: Пошкодження через надлишкове закручування при перевірці герметичності. Пристрої тиску, регулювання чи запобігання можуть бути пошкоджені у разі високого тиску.

- ▶ Звертайте увагу на те, щоб до моменту перевірки герметичності не встановлювалися пристрої тиску, регулювання чи запобігання, які в порівнянні з водяною ємністю опалювального котла не можуть блокуватись.

- ▶ Перекрити розширювальний резервуар через закривання торцевого вентиля системи.
- ▶ Відкрити боковий змішувальний та затворний вентиля.
- ▶ Приєднати шланг до водопровідного крана. Заповнений водою шланг надіти на наконечник крана KFE, зафіксувати за допомогою скоби та відкрити його.
- ▶ На системі опалення відкрити кришку автоматичної витяжки для того, щоб можна було видалити повітря.
- ▶ Повільно заповнити опалювальну установку. При цьому стежте за стрілкою тиску (на манометрі).

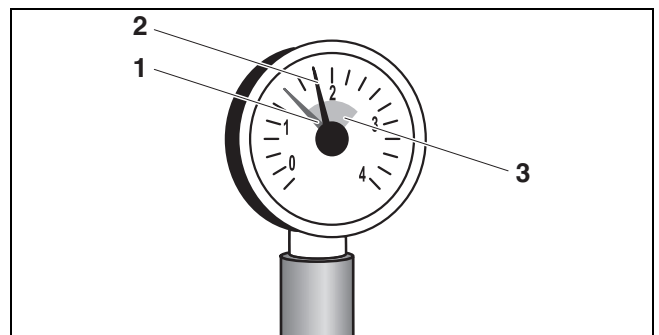


Рис. 14 Манометр для закритих установок

- 1 Червона стрілка
- 2 Стрілка манометра
- 3 Зелене маркування

- ▶ Закрити водопровідний кран і кран KFE, коли буде досягнуто бажаного робочого тиску.

- ▶ Перевірити підключення трубопроводу на герметичність.
- ▶ Випустити повітря з опалювальної установки через випускний вентиль на корпусі котла.
- ▶ Якщо робочий тиск через випускання повітря знижується, треба долити води.
- ▶ Зняти шланг з крана КФЕ.

6.6 Забезпечення температури зворотної лінії подачі

Для правильного функціонування температура зворотної лінії подачі не повинна опускатися нижче 65 °С. Тому на зворотну лінію подачі опалення слід встановити термостатичний змішувач для підвищення температури зворотної лінії подачі.

6.7 Виконання електропідключення



НЕБЕЗПЕКА: через електрострум.

- ▶ Ви можете виконувати електричні роботи тільки в тому випадку, якщо Ви маєте відповідну класифікацію.
- ▶ Перед тим як відкрити прилад: Вимкніть напругу по всіх полюсах і охороняйте від ненавмисного повторного увімкнення.
- ▶ Дотримуйте приписань по установці.

6.7.1 Встановлення регулюючого пристрою

- ▶ Зняти обшивку котла.
- ▶ Зняття обшивку регулюючого пристрою. Для цього викрутити чотири гвинти з обшивки.
- ▶ Прокласти капілярні труби та датчики через кабелепровід.
- ▶ Підключити кабель від витяжного вентилятора (штекер на зворотній стіні) до регулюючого пристрою згідно схеми з'єднань (→Рис. 19, стор. 18).
- ▶ Щиток регулюючого пристрою закріплено 4 гвинтами.

- ▶ Встановити регулюючий пристрій на кришку котла.

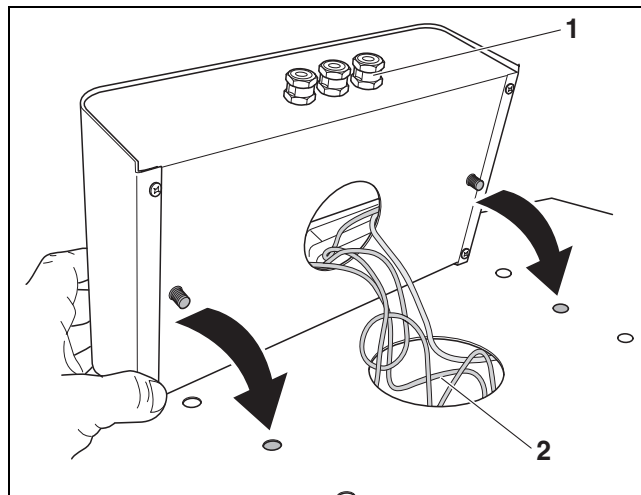


Рис. 15 Встановлення регулюючого пристрою

- 1 Проведення кабелю з пристроєм зменшення натягу
- 2 Проведення кабелю через кришку котла

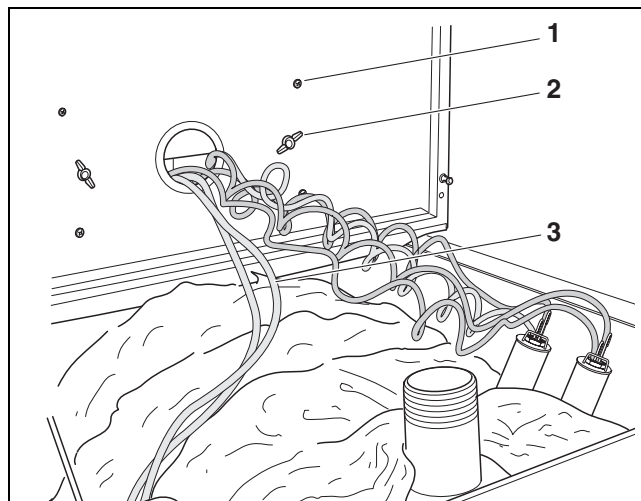


Рис. 16 Фіксація регулюючого пристрою

- 1 Гвинти обшивки
- 2 Крильчаті гайки
- 3 Кабель витяжного вентилятора

- ▶ Закріпити регулюючий пристрій за допомогою двох крильчатих гайок на нижньому боці обшивки котла.

6.7.2 Встановлення температурного датчика



УВАГА: ПОШКОДЖЕННЯ УСТАНОВКИ

Капілярні труби можуть надламатися та мати гострі краї.

- ▶ Обережно вкладайте капілярні труби в труби більших радіусів.

- ▶ Прокласти капілярні труби та датчики до місця вимірювання.
- ▶ Змотати занадто довгий капілярні труби та датчики та залишити на теплоізоляції.
- ▶ Встановити пакет температурних датчиків разом з компенсаційною пружиною до упору в блоці реле.
- ▶ Встановити збоку запобіжник датчика на головний блок реле.



Перевірте, щоб площина датчика надійно контактувала з блоком реле для точного відображення температури.

Використовуйте компенсаційну пружину.

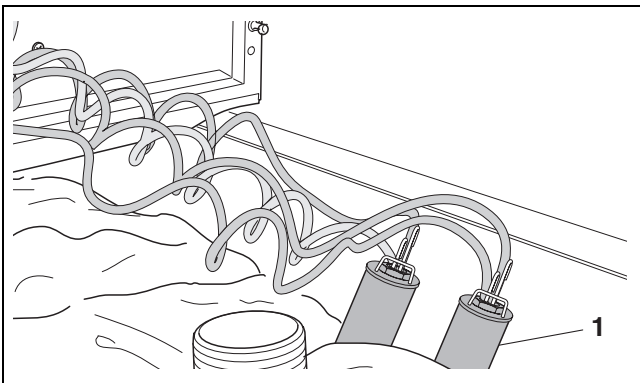


Рис. 17 Встановлення температурного датчика

1 Блок реле (точка виміру)

6.7.3 Підключення до мережі та підключення додаткових компонентів

Встановіть міцне підключення до мережі згідно з місцевими приписами.



НЕБЕЗПЕКА: Небезпека пожежі!

Гарячі частини котла можуть пошкодити електропроводку.

- ▶ Звертайте увагу на те, щоб усі проводки було прокладено в передбаченому кабелепроводі або в теплоізоляції опалювального котла.

- ▶ Прокласти проводку для підключення до мережі до котла через кабелепровід в лівій або правій боковій обшивці.
- ▶ Прокласти з'єднувальні трубопроводи до наступних компонентів (наприклад, циркуляційний насос, 3-ходовий вентиль) через кабелепровід в боковій обшивці.
- ▶ Прокласти усі проводки через кабелепроводи в кришці котла до регулюючого пристрою та підключити згідно зі схемою з'єднань.
- ▶ Підключити кабель від витяжного вентилятора (штекер на зворотній стіні) до регулюючого пристрою.

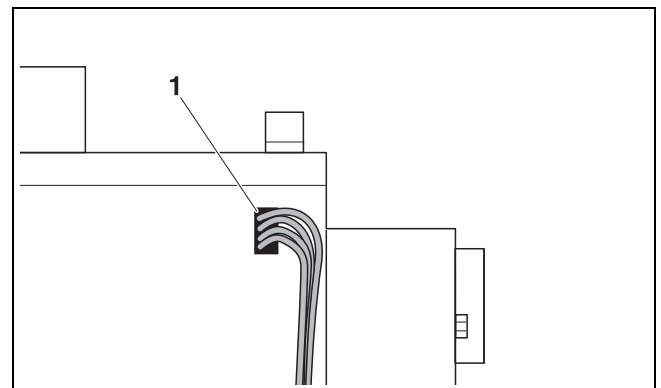


Рис. 18 Приєднати електричні контакти

1 Кабелепровід в правій боковій обшивці

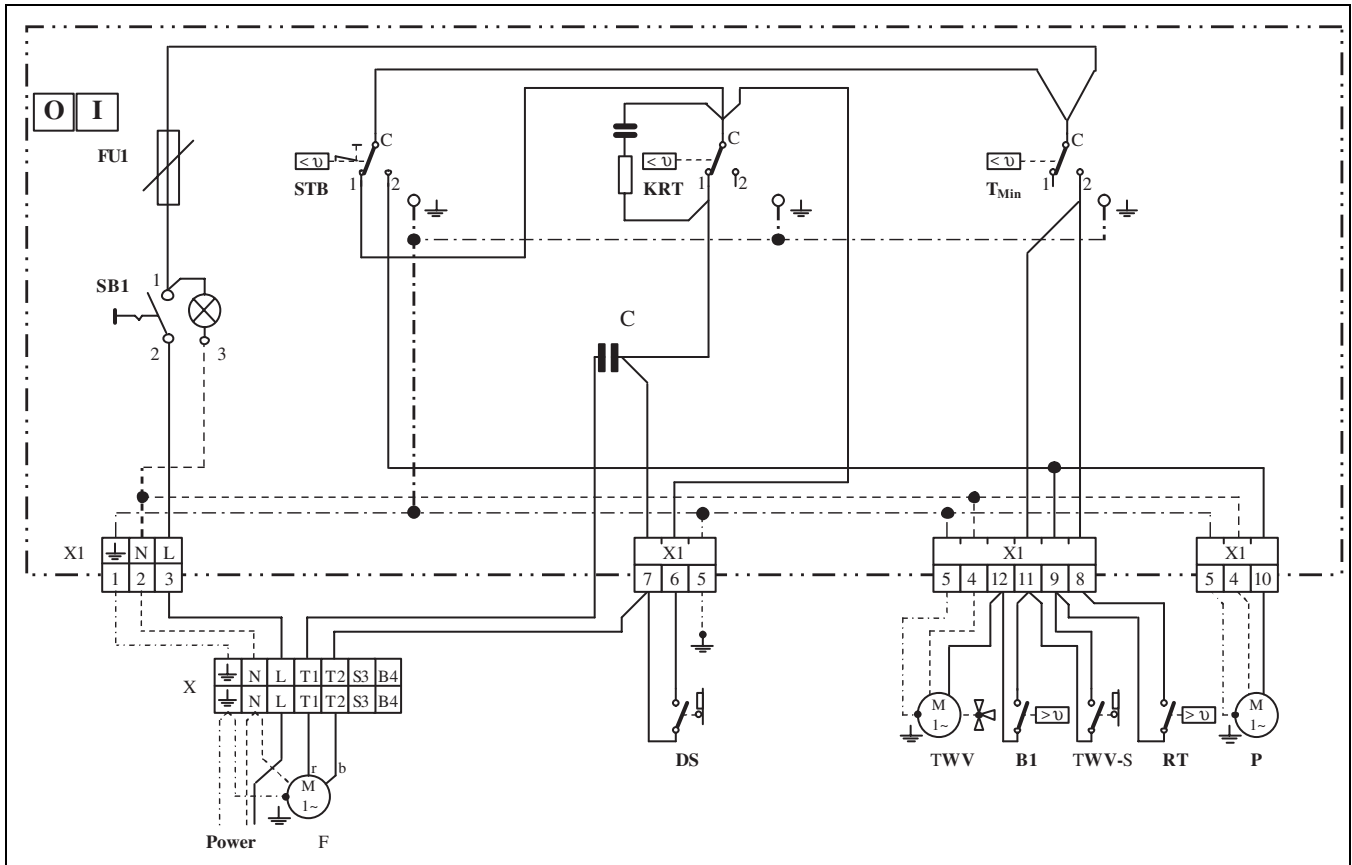


Рис. 19 Схема з'єднань

- SB1** Робочий вимикач
- FU1** Мережевий запобіжник F-2 A
- STB** Запобіжний обмежувач температури
- KRT** Термостат температури води котла
- TMin** Мінімальна температура води котла
- C** Конденсатор для мотора
- X1** Клемна накладка на регулюючий пристрій
- X** Штекер для витяжного вентилятора
- F** Витяжний вентилятор
- DS** Дверний вимикач
- 3WV** 3-ходовий вентиль
- Tb** Датчик температури бойлера
- Kb** Кінцевий вимикач 3-ходового вентиля
- RT** Датчик температури приміщення
- P** Циркуляційний насос

7 Введення в експлуатацію опалювальної установки

У цьому розділі описується введення в експлуатацію.

- ▶ Зняти залишкове додаткове обладнання з опалювального котла.

7.1 Встановлення робочого тиску

Для уведення в експлуатацію встановіть нормальний необхідний робочий тиск.



УВАГА: Пошкодження установки через напругу матеріалів у результаті різниці температур.

- ▶ Заповнюйте опалювальну установку тільки в холодному стані (температура лінії подачі може становити максимум 40 °C).
- ▶ Налаштувати червону стрілку манометра на необхідний робочий тиск мінімум 1 бар надлишкового тиску (служить для закритих приладів). У відкритих приладах максимальний рівень води у компенсаційному резервуарі знаходиться на висоті 25 м над основою опалювального котла.
- ▶ Доливайте воду системи опалення або випускайте її через кран заповнення та зливання котла, доки не буде досягнуто бажаного робочого тиску.
- ▶ Під час процесу наповнення випустити повітря з опалювальної установки.

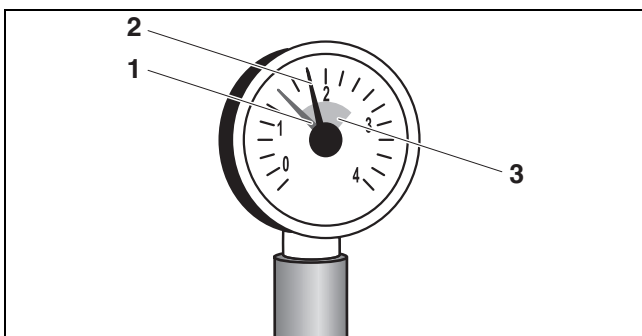


Рис. 20 Манометр для закритих установок

- 1 Червона стрілка
- 2 Стрілка манометра
- 3 Зелене маркування

7.2 Перевірка функціонування

- ▶ Розтопити опалювальний котел (→ розділ 8.2, стор. 22).
- ▶ Включити робочий вимикач на регулюючому пристрої. Витяжний вентилятор повинен запускатися
- ▶ Перевірте, щоб витяжний вентилятор увімкнувся (режим часткового навантаження), коли температура води котла досягне встановленого значення на термостаті (щонайпізніше при 97 °C). Щоб швидше досягти високої температури, Ви можете припинити відбір тепла (вимкнути циркуляційний насос та закрити вентиль термостату на радіаторах).
- ▶ Перевірити термічний захист під час спускання відповідно до вказівок виробника.

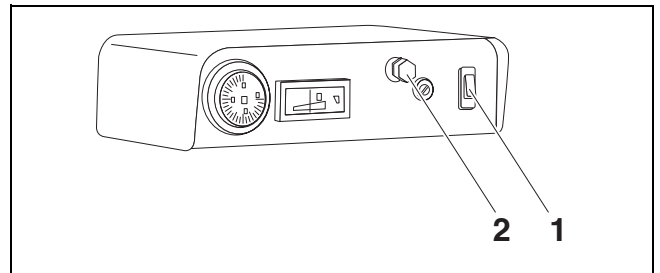


Рис. 21 Регулюючий пристрій

- 1 Робочий вимикач
- 2 Запобіжний обмежувач температури (STB)

7.3 Приклеїти фірмову табличку

- ▶ Приклеїти фірмову табличку на опалювальний котел в легкодоступному місці в полі зору, наприклад, зверху на бокову стінку опалювального котла.

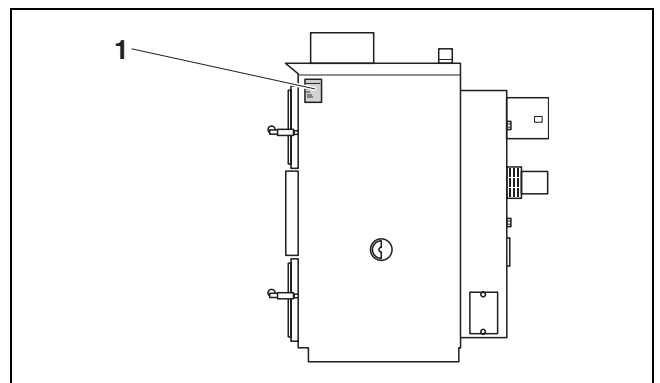


Рис. 22 Приклеїти фірмову табличку

8 Обслуговування опалювальної установки (для користувача)



НЕБЕЗПЕКА: Небезпека життю через недотримання вказівок щодо техніки безпеки

- Прочитайте наступні вказівки щодо техніки безпеки в розділі 1.2.

8.1 Функціонування окремих елементів конструкції

8.1.1 Регулюючий пристрій

Регулюючий пристрій керує витяжним вентилятором циркуляційним насосом у залежності від температури води котла.

- Увімкнути робочий вимикач на регулюючому пристрої після запалювання палива. Витяжний вентилятор вмикається на зворотному боці опалювального котла. За температури води котла 65 °C також вмикається циркуляційний насос.

Витяжний вентилятор (настройка потужності)

На термостаті Ви можете встановити, за якої температури води котла опалювальний котел переключиться на режим часткового навантаження (максимум 97 °C). У режимі часткового навантаження потужність зменшується.

Якщо цю температурну межу перевищено, вентилятор вмикається. Якщо температура знижується на 5 °C нижче встановленого значення, вентилятор знову починає працювати.



УВАГА: Пошкодження обладнання через нашарування.

Конденсація та смолоутворення можуть негативно вплинути на строк служби опалювального котла.

- Не експлуатуйте довгостроково опалювальний котел в режимі часткового навантаження, тобто без вентилятора.
- Температура зворотної лінії подачі повинна становити щонайменше 65 °C, температура води котла - між 80 та 90 °C.
- Для підігріву гарячої води влітку застосовуйте опалення цілестрамовано та короткочасно.



Якщо завантажувальні дверцята відкриті, вентилятор вмикається автоматично (навіть за температури нижче 65 °C), щоб видалити топкові гази через димову трубу.

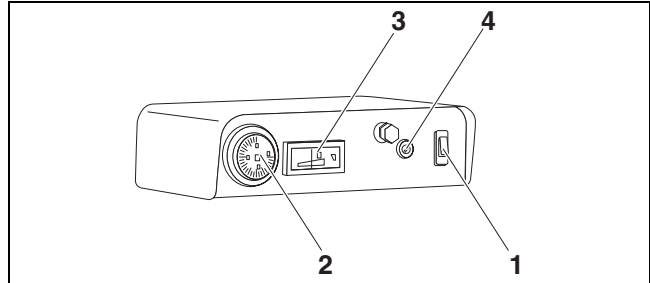


Рис. 23 Регулюючий пристрій

- 1 Робочий вимикач
- 2 Термостат (температура води котла)
- 3 Термометр (температура води в котлі)
- 4 Запобіжник (F-2 A)

Циркуляційний насос (наприклад, насос контуру опалення або насос для буферного бойлера)

Якщо температура води котла опускається нижче 65 °C, регулюючий пристрій вмикає насос. Завдяки цьому запобігається охолодження системи опалення та заокпчування опалювального котла.

8.1.2 Засувка для топки

Засувка для топки відкривається для розпалювання холодного опалювального котла. Завдяки цьому гарячі відпрацьовані гази потрапляють у камін і він швидше "втягує" дим.

- Для цього важіль засувки повертається вгору.

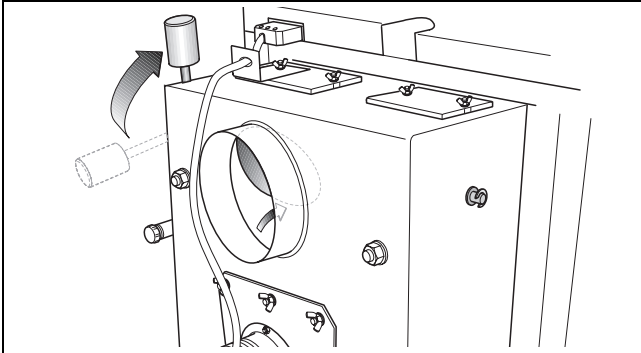


Рис. 24 Відкриття засувки для топки

У нормальному режимі та під час достатньої тяги каміна, засувка для димової труби залишається закритою. Таким чином відбувається менша втрата тепла під час витягування через камін.

- Для цього важіль засувки повертається вниз (через прибл. 10 – 15 хв).

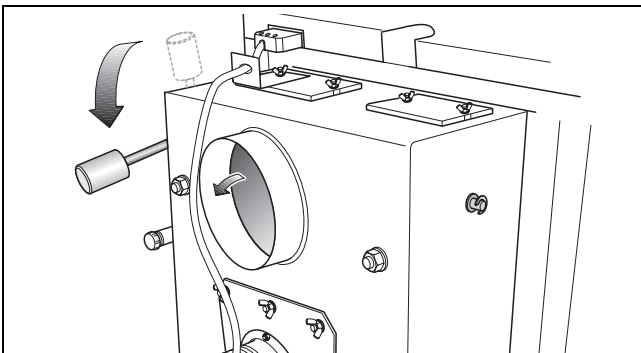


Рис. 25 Закриття засувки для топки

8.1.3 Подача повітря

Витяжний вентилятор на зворотному боці опалювального котла піклується про подачу повітря для підтримки горіння через бокові повітряні клапани (первинне повітря). Якість горіння залежить від правильності настройки кількості повітряних клапанів:

- Повітряні клапани залишаються відкритими увесь час, доки опалювальний котел працює з номінальною потужністю.
- Повітряні клапани трохи прикриваються, щоб зменшити потужність опалювального котла.

Настройка повітряних клапанів	Тепло ¹⁾	Тривалість горіння (години) ¹⁾
повністю відкритий	Номінальна потужність	прибл. 2
відкритий наполовину	70% номінальної потужності	прибл. 3
закритий	Мінімальна потужність	прибл. 5

Таб. 8 Настройка повітряних клапанів

- 1) за допомогою дерев'яних брусків максимальної довжини (в залежності від типу насоса), щонайбільше 20% вологості

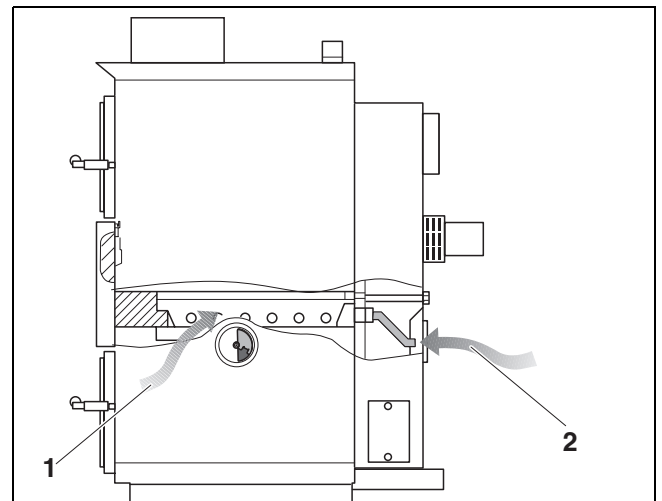


Рис. 26 Подача повітря для горіння

- 1 Первинне повітря (через повітряні клапани)
- 2 Вторинне повітря (через повітряний канал)



Для кращого горіння додатково через повітряний канал зі зворотного боку опалювального котла до перфорованої цегли подається вторинне повітря.

8.2 Розпалювання



НЕБЕЗПЕКА: Небезпека життю через отруєння або вибух.

Під час спалювання сміття, пластмаси або рідин можуть утворитися отруйні гази.

- ▶ Використовуйте виключно вказане паливо.
- ▶ Вимкніть опалювальний котел у разі виникнення небезпеки вибуху, пожежі, газоподібних продуктів згорання або випаровування.

Перед кожним розпалюванням:

- ▶ Видалення попелу з топки. За потреби можна додатково витягнути шамотні цеглини (четвертий циркуляційний сегмент).

Розпалювання:

- ▶ Відкрити засувку для топки, щоб збільшити тягу опалювального котла. Для цього важіль засувки повертається вгору.

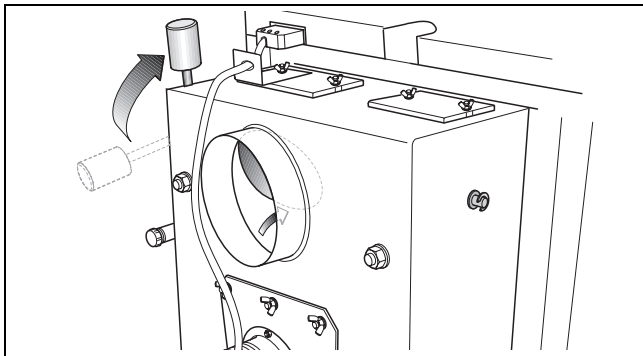


Рис. 27 Відкривання засувки для топки

- ▶ Покласти на перфоровану цеглу папір та достатню кількість деревини.
- ▶ Відкрити дверцята зольника.
- ▶ Підпалити паливо.
- ▶ Завантажувальні дверцята залишити злегка відкритими.
- ▶ Включити робочий вимикач на регулюючому пристрої, загоряється лампочка робочого вимикача. Витяжний вентилятор вмикається.

Через прибл. 20 – 45 хв. (якщо є жар):

- ▶ Наповнити паливом завантажувальну камеру.
- ▶ Спочатку закрити дверцята зольника, а потім завантажувальні дверцята. Під час закривання завантажувальних дверцят засувка для топки закривається також – вага важеля засувки переміщується вниз (контролювати).

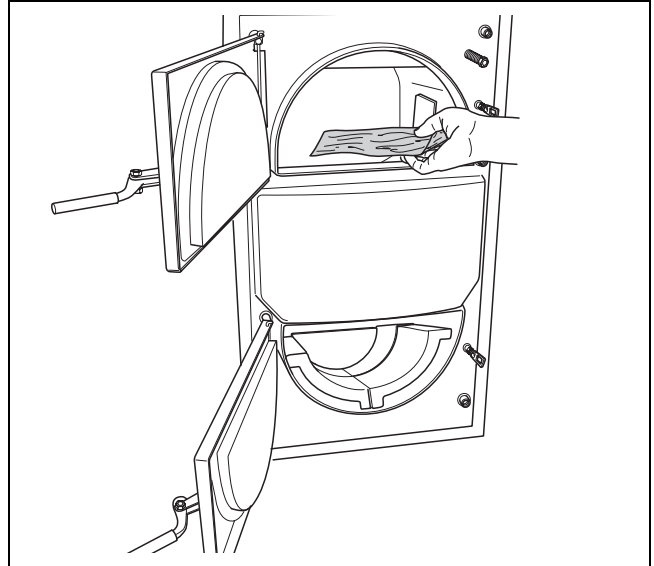


Рис. 28 Підкладення невеликих заготовок для розтоплювання



З цього моменту опалювальний котел перебуває в режимі подачі змішаної деревини.

Паливо:

Використовувати виключно деревину як паливо. Для дотримання умов експлуатації передбачена така деревина:

Дерев'яні бруски	Значення
Діаметр	100 мм
Довжина	Від 430 мм до 580 мм в залежності від типу опалювального котла (→ розділ 3, стор. 7)
Питома теплота згорання	Від 15 до 17 Мдж/кг
Вологість	максимум 20 %

Таб. 9 Передбачене паливо



Через використання вологого палива відбувається втрата продуктивності. Використовуйте висушені натуральні поліна (2 роки зберігання, максимальний вміст вологи 20 %).

Порода деревини	Питома теплота згорання на кг		
	ккал	Мдж	КВТ-ГОД.
Ялина	3900	16,25	4,5
Пінія	3800	15,8	4,4
Береза	3750	15,5	4,3
Дуб	3600	15,1	4,2
Бук	3450	14,4	4,0

Таб. 10 Енергетична цінність (питома теплота згорання) деяких порід деревини

8.3 Підкладання палива



НЕБЕЗПЕКА: Небезпека травмування через швидке займання.

- ▶ Не використовуйте рідке паливо (бензин, керосин тощо).
- ▶ Ніколи не підливайте рідке паливо в полум'я або на жар.



Підкладайте паливо тоді, коли об'єм палива перегорів на прибіл. 1/3 свого початкового об'єму.

- ▶ Накривайте жар товстими дерев'яними брусками, щоб запобігти швидкому займанню.

- ▶ Злегка відкрити завантажувальні дверцята, щоб видалити відпрацьовані гази з каміна.
- ▶ Витяжний вентилятор вмикається.
- ▶ Лише потім повністю відкрити завантажувальні дверцята.
- ▶ Розворушити жар за допомогою кочерги.
- ▶ Повністю наповнити топку.
- ▶ Знову закрити завантажувальні дверцята та засувку для топки.

8.4 Розворушити полум'я

Продуктивність опалювального котла зменшується, як тільки перфорована цегла та топка наповнилися попелом, потім треба розворушити полум'я.

Через деякий час розворушіть полум'я, щоб досягти рівномірного згорання та стабільної тепловіддачі.

- ▶ Відкрити засувку для топки, щоб уникнути утворення диму в приміщенні для установки.
- ▶ Відкрити завантажувальні дверцята та обережно розворушити жар за допомогою кочерги.

8.5 Видалення попелу з опалювального котла

Спорожніть топку, перед тим як повністю наповнити її, щоб було достатньо простору для горіння.



НЕБЕЗПЕКА: Небезпека пожежі через гарячий попіл.

- ▶ Якщо попіл ще гарячий, надівайте захисні рукавиці.
- ▶ Викиньте попіл у незаймистий резервуар з кришкою.

8.6 Очищення опалювального котла

Нашарування сажі та попелу на внутрішніх стінках опалювального котла та на шамотних цеглинах зменшують теплопередачу. В режимі подачі змішаної деревини утворюється менше попелу ніж під час традиційного обігріву опалювальним котлом. Ми рекомендуємо проводити щонайменше одне чищення на тиждень в охолодженому стані котла.



УВАГА: Неприятливий режим роботи
Через недостатнє чищення підвищується споживання палива, що може призвести до негативного впливу на навколишнє середовище.

- ▶ Чистіть опалювальний котел щонайменше один раз на тиждень.

- ▶ Включити робочий вимикач на регулюючому пристрої. Завдяки цьому витяжний вентилятор витягує попільний пил.
- ▶ Відкрити завантажувальні дверцята та видалити залишки згорання через перфоровану цеглу в зольнику.
- ▶ Очистити внутрішні стінки топки за допомогою щітки для чищення. Витягнути шамотні цеглини квадратної форми, якщо під ними знаходиться багато попелу.



Не чистити шамотні цеглини дротяною щіткою, щоб не пошкодити їх.

- ▶ Видалити смолу та попіл, що відділилися, із топки.

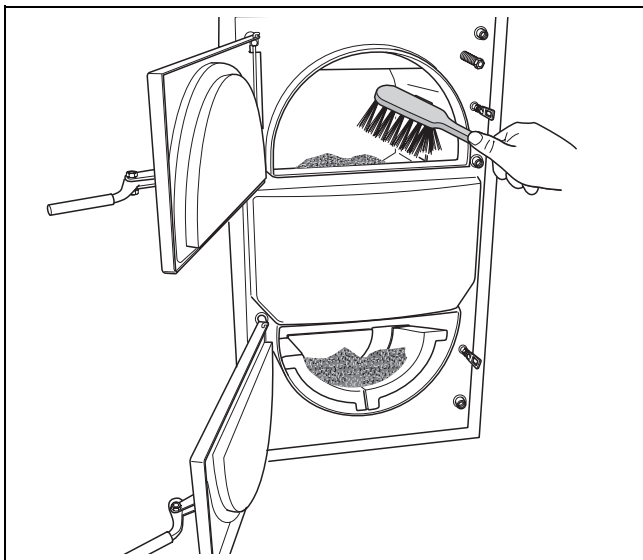


Рис. 29 Вкинути попіл назад в топку через перфоровану цеглу.

- ▶ Відкрити кришку для очищення та колектор відпрацьованих газів та видобути попіл.



УВАГА: Пошкодження через відсутнє або недостатнє очищення та техобслуговування.

- ▶ Доручити спеціалізованій фірмі з опалення щорічно робити огляд, чищення та техобслуговування опалювальної установки.
- ▶ Ми радимо Вам, скласти договір про щорічний огляд та в залежності від потреби обслуговування.

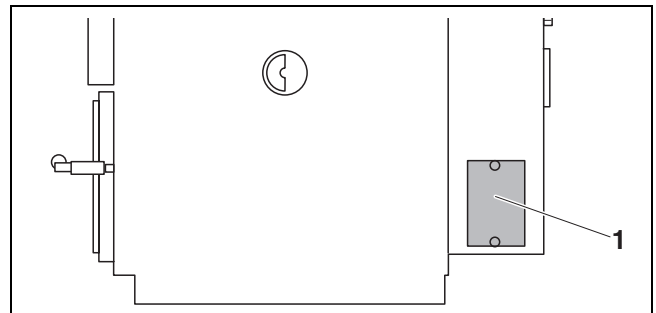


Рис. 30 Відкрийте кришку для очищення на колекторі відпрацьованих газів

- 1 Кришка для чищення

Очисні роботи	Кожні 1 – 3 дні	Кожні 14 днів
Чищення завантажувальної камери	X	
Очистити внутрішні стінки топки за допомогою щітки для чищення	X	
Відкрити кришку для чищення, вибуди попіл.		X

Таб. 11 Проміжки часу між чищеннями

8.7 Виведення опалювального котла з експлуатації

Для виведення опалювального котла з експлуатації слід зачекати, доки паливо в ньому перегорить.



УВАГА: Увага: Пошкодження обладнання через мороз.

Якщо опалювальна установка не експлуатується, то при морозі вона може замерзнути.

- ▶ Тримайте опалювальну установку постійно увімкненим, якщо це можливо.
- ▶ Оберігайте опалювальну установку від замерзання, за потреби спорожнивши в ній трубопроводи для опалювальної води в найнижчій точці спускання.

8.7.1 Тимчасове виведення опалювального котла з експлуатації

- ▶ Очистити поверхню теплообмінника у завантажувальній камері.
- ▶ Видалити попіл та очистити топку.
- ▶ Закрити дверцята зольника та завантажувальні дверцята.

8.7.2 Виведення опалювального котла з експлуатації на тривалий період

Для виведення опалювального котла з експлуатації на тривалий період (наприклад, у разі закінчення опалювального сезону) ретельно очистити опалювальний котел для уникнення корозії.

8.7.3 Виведення опалювального котла з експлуатації в крайньому випадку

У разі виникнення небезпеки вибуху, пожежі, газоподібних продуктів згорання або випаровування Ви можете зупинити процес горіння за допомогою використання води.

- ▶ Обережно відкрийте завантажувальні дверцята, щоб полум'я не спричинило Вам шкоди.
- ▶ Загасить полум'я водою.

8.8 Запобігання конденсації та смолоутворенню

У разі зменшеної теплопродуктивності може з'явитися конденсація на опалювальній поверхні. Конденсат стікає вниз в зольник.

- ▶ Перевірити на термометрі, щоб температура води під час роботи залишалася понад 65 °С.

Точка утворення роси продуктів згорання становить 65°C, саме тому температура продуктів згорання на опалювальній поверхні не повинна опускатися нижче 65°C.

Якщо конденсація потрапляє в резервуар для подачі палива, це призводить до надмірного вмісту вологи палива (вологе паливо). В таких випадках конденсат потрапляє при температурі води котла понад 65°C.

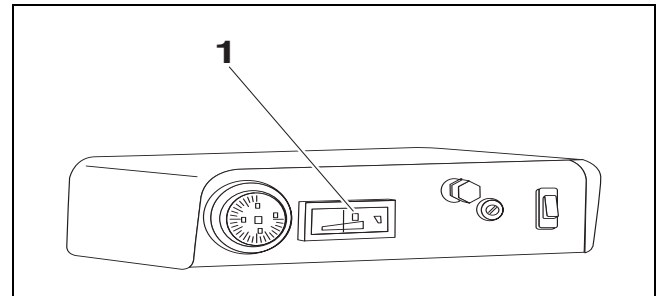


Рис. 31 Термометр

Смола утворюється за схожих умов (низька продуктивність, низька температура) та додатково у разі неправильно встановленого згорання – занадто низька подача повітря для підтримки горіння.

Смола зіскрібається лише у теплому стані, для цього зробити все, як описано далі:

- ▶ Розтопити опалювальний котел на м'якій деревині, що найкраще підходить для цього.
- ▶ Коли температура досягне 90 °С, закрутити всі вентиля опалювальних контурів.
- ▶ Зняти смолу з основи та опалювальної поверхні за допомогою скребка для чищення.

9 Огляд та техобслуговування опалювального котла

9.1 Чому важливо регулярне техобслуговування?

Опалювальні установки повинні проходити регулярне техобслуговування з наступних причин:

- щоб підтримувати високі ККД і економічно експлуатувати опалювальну установку (низька витрата палива),
- щоб досягти високої експлуатаційної безпеки,
- щоб підтримувати екологічне згоряння на високому рівні.

Запропонуйте Вашому клієнтові щорічну перевірку та зорієнтуйте його на потребу сервісного обслуговування. Про послуги, котрі повинні бути прописані у Вашому договорі, та які Ви мусите отримувати, Ви зможете прочитати у "Протоколи перевірки та техобслуговування" (→ розділ 9.6, стор. 29).



Запасні частини можна замовити через каталог запасних частин. Використовуйте лише оригінальні запасні частини.

9.2 Чищення опалювальної установки

- ▶ Перевірити опалювальний котел та за потреби очистити його (→ розділ 8.6, стор. 24).
- ▶ Відкрийте кришку для очищення на колекторі відпрацьованих газів
- ▶ Відділити та видалити нашарування попелу в колекторі відпрацьованих газів за допомогою щітки для чищення.
- ▶ Демонтувати витяжний вентилятор а очистити робочу крильчатку вентилятора.
- ▶ Перевірити засувку для топки, щоб вона надійно відкривалася та закривалася.
- ▶ Перевірити шамотні цеглини на цілісність.
- ▶ Перевірити завантажувальні дверцята та дверцята зольника на герметичність, за потреби підігнати контргайку або замінити ущільнення.
- ▶ Перевірити та за потреби очистити трубопровід для відпрацьованих газів.

9.3 Перевірка робочого тиску опалювальної установки

Стрілка манометра повинна знаходитися над червоною стрілкою.

Червона стрілка манометра мусить бути встановлена необхідний робочий тиск.



Встановіть робочий тиск (надлишковий тиск) щонайменше 1 бар.

- ▶ Перевірка робочого тиску опалювальної установки

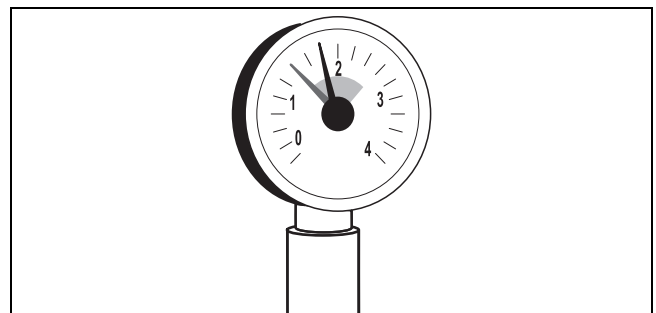


Рис. 32 Манометр для закритих установок

Якщо стрілка манометра знаходиться нижче червоної стрілки, робочий тиск надто низький. Вам потрібно долити води.



УВАГА: Пошкодження через часте доливання.

Якщо Вам треба часто доливати воду, опалювальна установка може бути пошкоджена через корозію та утворення накипу внаслідок якості.

- ▶ Потурбуйтеся про те, щоб в опалювальній установці було викачане повітря.
- ▶ Перевірте опалювальну установку на герметичність та розширювальний бачок на придатність до експлуатації.



УВАГА: Пошкодження установки через напругу матеріалів у результаті різниці температур.

- ▶ Заповнюйте опалювальну установку тільки в холодному стані (температура лінії подачі повинна становити максимум 40 °C).

- ▶ Залити воду через кран КФЕ.
- ▶ Випустити повітря на опалювальній установці.
- ▶ Заново перевірити робочий тиск.

9.4 Перевірити термічний захист для спускання

Термічний захист під час спускання забезпечує надійний режим роботи опалювального котла у разі несправності опалювальної системи, якщо система не може постачати тепло з опалювального котла. Ця несправність може статися, наприклад, у разі замерзання опалювальної системи, несправності циркуляції води тощо. Для належного функціонування термічного захисту під час спускання потрібен достатній тиск та прохолодна вода. Потрібен тиск щонайменше 2 бар та об'ємний потік становить 11 л/хв.

- Перевірити вентиль термостата захисного теплообмінника відповідно до вказівок виробника.

Якщо повторна перевірка не дала позитивних результатів – вентиль термостата не відкрив струмінь прохолодної води або пропускна здатність вентиля термостата занадто низька – слід замінити вентиль термостата.

9.5 Проведення вимірювання токсичності відпрацьованих газів

Використовуйте електронний газоаналізатор для вимірювання температури відпрацьованих газів, вміст CO₂ та CO. Прилад повинен мати датчик CO, чутливість котрого становить щонайменше 10 000 ppm.

Якщо температура відпрацьованих газів вища ніж зазначено в технічних даних, потрібно знову здійснити чищення. Якщо робочий тиск занадто високий (→ Розділ 6.1.1, стор. 12).

9.6 Протокол перевірки та техобслуговування

Протоколи перевірки та техобслуговування для копіювання оригіналу.

- ▶ Запишіть проведені роботи по перевірці і поставте дату.

	Роботи з перевірки та обслуговування	Стор.	Дата: _____	Дата: _____	Дата: _____
1.	Перевірка загального стану опалювальної установки		<input type="checkbox"/>	<input type="checkbox"/>	<input type="checkbox"/>
2.	Проведення візуального контролю та перевірки функціонування опалювальної установки		<input type="checkbox"/>	<input type="checkbox"/>	<input type="checkbox"/>
3.	Перевірка палива та водопровідних деталей установки на: <ul style="list-style-type: none"> • герметичність у режимі роботи • контроль герметичності • Герметичність завантажувальних дверцят та дверцята зольника • видиму корозію • появу зношувань 		<input type="checkbox"/>	<input type="checkbox"/>	<input type="checkbox"/>
4.	Перевірка опалювальної поверхні та колектора відпрацьованих газів на забруднення, при цьому опалювальна установка запускається без введення в експлуатацію	26	<input type="checkbox"/>	<input type="checkbox"/>	<input type="checkbox"/>
5.	Перевірка подачі повітря для горіння та відведення відпрацьованих газів на функціонування та безпечність <ul style="list-style-type: none"> • Чищення крильчатки витяжного вентилятора • Перевірка засувки для топки на функціонування та проведення очистки • Перевірка та чищення трубопроводу для відпрацьованих газів 	12 26	<input type="checkbox"/>	<input type="checkbox"/>	<input type="checkbox"/>
6.	Перевірка робочого тиску, запобіжного вентиля та попереднього тиску розширювального бака, наповнення водою	26	<input type="checkbox"/>	<input type="checkbox"/>	<input type="checkbox"/>
7.	Перевірити термічний захист для спускання	27	<input type="checkbox"/>	<input type="checkbox"/>	<input type="checkbox"/>
8.	Перевірка температури відпрацьованих газів	28	<input type="checkbox"/>	<input type="checkbox"/>	<input type="checkbox"/>
9.	Завершальний етап робіт з перевірки, засвідчення вимірів, результатів вимірів та перевірок.		<input type="checkbox"/>	<input type="checkbox"/>	<input type="checkbox"/>
	Підтвердження експлуатації за всіма технічними правилами		фірмовий штампель/ підпис	фірмовий штампель/ підпис	фірмовий штампель/ підпис

	Дата: _____	Дата: _____	Дата: _____	Дата: _____	Дата: _____	Дата: _____
1.	<input type="checkbox"/>	<input type="checkbox"/>	<input type="checkbox"/>	<input type="checkbox"/>	<input type="checkbox"/>	<input type="checkbox"/>
2.	<input type="checkbox"/>	<input type="checkbox"/>	<input type="checkbox"/>	<input type="checkbox"/>	<input type="checkbox"/>	<input type="checkbox"/>
3.	<input type="checkbox"/>	<input type="checkbox"/>	<input type="checkbox"/>	<input type="checkbox"/>	<input type="checkbox"/>	<input type="checkbox"/>
4.	<input type="checkbox"/>	<input type="checkbox"/>	<input type="checkbox"/>	<input type="checkbox"/>	<input type="checkbox"/>	<input type="checkbox"/>
5.	<input type="checkbox"/>	<input type="checkbox"/>	<input type="checkbox"/>	<input type="checkbox"/>	<input type="checkbox"/>	<input type="checkbox"/>
6.	<input type="checkbox"/>	<input type="checkbox"/>	<input type="checkbox"/>	<input type="checkbox"/>	<input type="checkbox"/>	<input type="checkbox"/>
7.	<input type="checkbox"/>	<input type="checkbox"/>	<input type="checkbox"/>	<input type="checkbox"/>	<input type="checkbox"/>	<input type="checkbox"/>
8.	<input type="checkbox"/>	<input type="checkbox"/>	<input type="checkbox"/>	<input type="checkbox"/>	<input type="checkbox"/>	<input type="checkbox"/>
9.	<input type="checkbox"/>	<input type="checkbox"/>	<input type="checkbox"/>	<input type="checkbox"/>	<input type="checkbox"/>	<input type="checkbox"/>
	фірмовий штемпель/ підпис	фірмовий штемпель/ підпис	фірмовий штемпель/ підпис	фірмовий штемпель/ підпис	фірмовий штемпель/ підпис	фірмовий штемпель/ підпис

Таб. 12



Якщо Ви під час перевірки встановили стан приладу, що потребує робіт з техобслуговування, проведіть ці роботи, якщо це необхідно.

10 Усунути помилки

Якщо виникла неполадка, спробуйте її усунути або повідомте Вашого фахівця з техобслуговування. Користувачеві приладу дозволяється лише ремонт, який полягає в простій заміні частин решітки, шамотних цеглин та ущільнювальної стрічки.



Запасні частини можна замовити через каталог запасних частин. Використовуйте лише оригінальні запасні частини.

Неполадка	Причина	Усунення
Продуктивність надто низька.	<ul style="list-style-type: none"> • Тяги недостатньо. • Теплотворність палива занадто низька. 	<ul style="list-style-type: none"> • Налаштувати камін. • Використовуйте паливо з вищою теплотворністю за низької температури навколишнього середовища. • Використовувати достатньо сухе паливо.
	<ul style="list-style-type: none"> • Нашарування смоли відбувається на каналах для топкового газу та/або на засувці для димової труби. 	<ul style="list-style-type: none"> • Очистити канали для топкового газу, засувку для димової труби та газовідвідний патрубок.
Не чистити опалювальний котел.	<ul style="list-style-type: none"> • Дверцята зольника закриті не щільно. 	<ul style="list-style-type: none"> • Перевірити ущільнювальну стрічку та знову встановити або замінити.
	<ul style="list-style-type: none"> • Тяга занадто сильна. 	<ul style="list-style-type: none"> • Зменшити тягу за допомогою засувки для димової труби, налаштувати камін. • Встановити обмежувач тяги або змінити налаштування обмежувача тяги.
Висока температура води котла та одночасно низька температура радіаторів.	<ul style="list-style-type: none"> • Гідравлічний опір занадто високий, зокрема у системах без активної циркуляції. 	<ul style="list-style-type: none"> • Подолання гідравлічного опору, наприклад, завдяки установці циркуляційного насоса.
	<ul style="list-style-type: none"> • Тяга сильна або теплотворність палива занадто висока. 	<ul style="list-style-type: none"> • Зменшити тягу за допомогою засувки для димової труби. • Встановити обмежувач тяги або змінити налаштування обмежувача тяги. • Використання інших палив (з меншою питомою теплотою згорання)

Таб. 13 Усунути помилки

Роберт Бош Лтд.
Відділ термотехніки
вул. Крайня, 1
02660 Київ, Україна

www.bosch.ua