

Настенный газовый конденсационный котёл

Condens 3000 W

ZWB 28-3 C ...



Инструкция по эксплуатации

Содержание

1	Правила техники безопасности и указание по технике безопасности	3
1.1	Пояснения условных обозначений	3
1.2	Указания по технике безопасности	5

2	Открытие откидной панели	8
----------	---------------------------------------	----------

3	Расположение органов управления	9
----------	--	----------

4	Ввод в эксплуатацию	11
----------	----------------------------------	-----------

5	Эксплуатация	15
5.1	Включение / выключение котла	16
5.2	Включение отопления	17
5.3	Система регулирования отопления	19
5.4	Установка температуры горячей воды	21
5.5	Летний режим (без функции отопления, только функция нагрева воды)	23
5.6	Защита от замерзания	24
5.7	Блокировка кнопок	25
5.8	Сбои	26
5.9	Сообщения на дисплее	27

6	Указания по экономии энергии	28
----------	---	-----------

7	Общие сведения	31
----------	-----------------------------	-----------

8	Краткая инструкция по эксплуатации	33
----------	---	-----------

1 Правила техники безопасности и указание по технике безопасности

1.1 Пояснения условных обозначений

Предупреждения



Предупреждения обозначены в тексте восклицательным знаком в треугольнике на сером фоне.



При опасности удара электрическим током вместо восклицательного знака в треугольнике стоит молния.

Выделенные слова в начале предупреждения обозначают вид и степень тяжести последствий, наступающих в случае непринятия мер безопасности.

- **УВЕДОМЛЕНИЕ** означает, что возможно повреждение оборудования.
- **ВНИМАНИЕ** означает, что возможны травмы легкой и средней степени тяжести.
- **ОСТОРОЖНО** означает, что возможны тяжелые травмы.
- **ОПАСНО** означает, что возможны травмы с угрозой для жизни.

Важная информация

Важная информация без каких-либо опасностей для человека и оборудования обозначается приведенным здесь знаком. Она выделяется горизонтальными линиями над текстом и под ним.

Другие знаки

Знак	Значение
▶	Действие
→	Ссылка на другое место в инструкции или на другую документацию
•	Перечисление/список
–	Перечисление/список (2-ой уровень)

Таб. 1

1.2 Указания по технике безопасности

При появлении запаха газа

- ▶ Закрывать газовый кран (→ страница 9).
- ▶ Открыть окна.
- ▶ Не пользоваться электровыключателями.
- ▶ Погасить открытое пламя.
- ▶ **Находясь вне помещения**, позвонить в аварийно-газовую службу и в уполномоченную специализированную фирму.

При появлении запаха дымовых газов

- ▶ Отключить прибор (→ страница 16).
- ▶ Открыть окна и двери.
- ▶ Уведомить уполномоченную специализированную фирму.

Установка, переустановка

- ▶ Котел устанавливать и переустанавливать только силами допущенного уполномоченного предприятия.
- ▶ Не допускается изменять детали отвода дымовых газов в котле.
- ▶ При **эксплуатации с использованием воздуха помещения**: не закрывать и не уменьшать сечение отверстий для приточно-вытяжной вентиляции в дверях, окнах и стенах. При монтаже герметичных окон обеспечить приток воздуха для горения газа.

Термическая дезинфекция

▶ **Опасность ошпаривания кипятком!**

Следить за эксплуатацией при температуре более 60 °C
(→ страница 33).

Проверка/техобслуживание

- ▶ **Рекомендация для заказчика:** Заключить договор на проверку и техническое обслуживание с уполномоченной специализированной фирмой и обеспечить проверку и техобслуживание котла один раз в год.
- ▶ Пользователь несет ответственность за безопасность и экологичность установки (федеральный закон об охране окружающей среды от вредного воздействия).
- ▶ Применяйте только оригинальные запасные части!

Повреждения из-за ошибок в управлении

Ошибки в управлении могут привести к травмам персонала и/или к повреждению оборудования:

- ▶ Не позволяйте детям играть с прибором или пользоваться им без присмотра взрослых.
- ▶ Обеспечьте доступ к прибору только тех лиц, которые умеют правильно им пользоваться.

Взрывчатые и легковоспламеняющиеся материалы

- ▶ Не использовать и не хранить вблизи от котла легковоспламеняющиеся материалы (бумагу, растворители, красители и т.п.).

Воздух для горения газа / воздух помещения

- ▶ Не допускать загрязнения воздуха для горения газа / воздуха помещения агрессивными веществами (например, галогенуглеводородами, соединениями хлора или фтора). Это позволяет предотвратить коррозию.

2 Открытие откидной панели

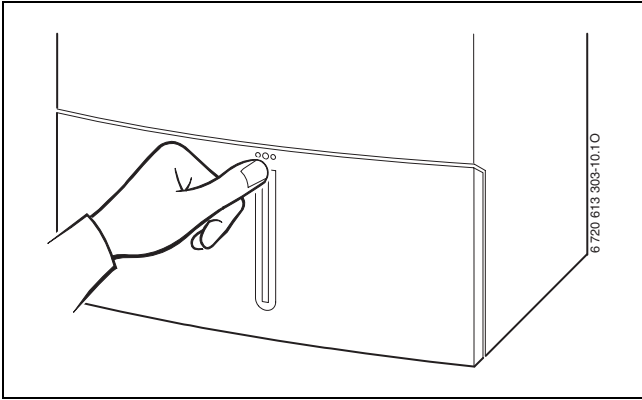


Рис 1

3 Расположение органов управления

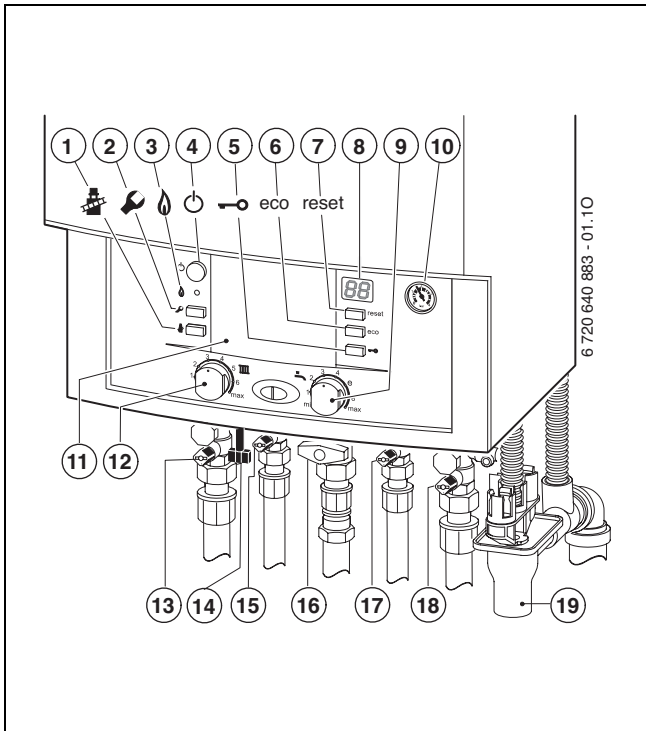


Рис 2

- 1** Кнопка с трубочистом для специалистов
(см. инструкцию по монтажу)
- 2** Сервисная кнопка для специалистов
(см. инструкцию по монтажу)
- 3** Контрольная лампа работы горелки
- 4** Главный выключатель
- 5** Блокировка кнопок
- 6** Кнопка есо
- 7** Кнопка «Сброс»
- 8** Дисплей
- 9** Регулятор температуры горячей воды
- 10** Манометр
- 11** Здесь можно установить регулятор по наружной температуре или таймер (дополнительные принадлежности)
- 12** Регулятор температуры подающей линии
- 13** Кран подающей линии системы отопления
- 14** Конусный сифон (дополнительные принадлежности)
- 15** Кран горячей воды
- 16** Газовый кран (закрыт)
- 17** Кран холодной воды
- 18** Кран обратной линии системы отопления
- 19** Конусный сифон (дополнительные принадлежности)

4 Ввод в эксплуатацию

Открытие крана подачи газа

- ▶ Нажать на рукоятку и повернуть ее влево до упора (рукоятка в направлении потока = кран открыт).

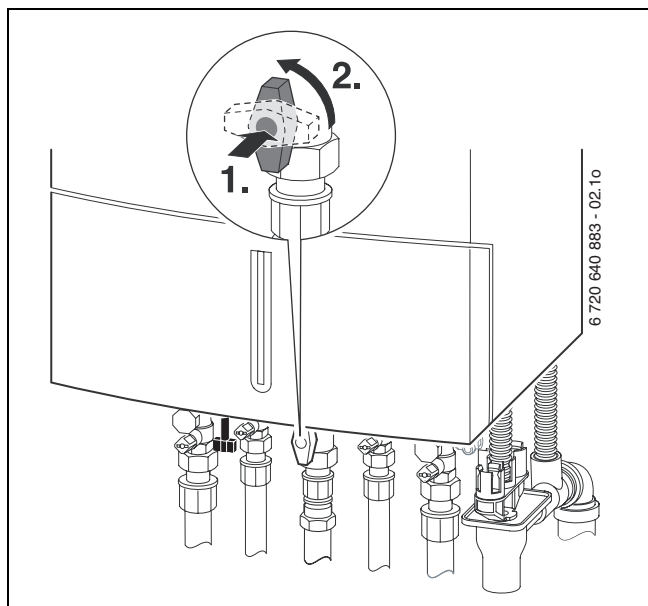


Рис 3

Открытие кранов

- ▶ Повернуть квадратную головку винта ключом до тех пор, пока засечка не укажет направление потока.
Засечка перпендикулярно направлению потока = кран закрыт.

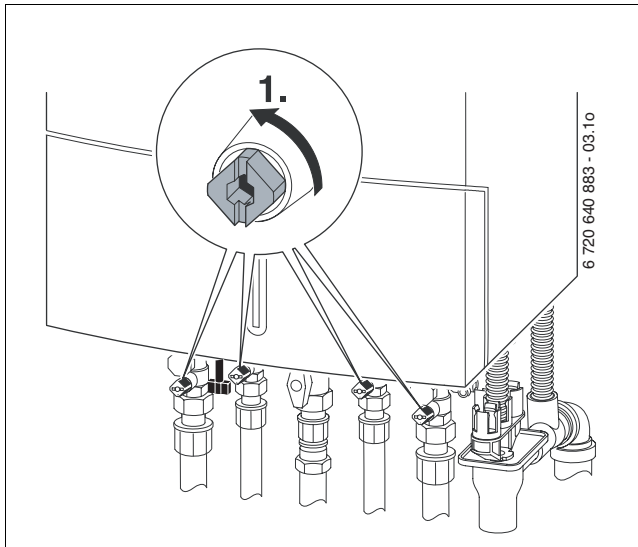


Рис 4

Контроль давления воды в сети отопления

Рабочее давление в нормальном режиме составляет от 1 до 2 бар.

Если требуется более высокое рабочее давление, то узнайте значение у специалиста отопительной фирмы.

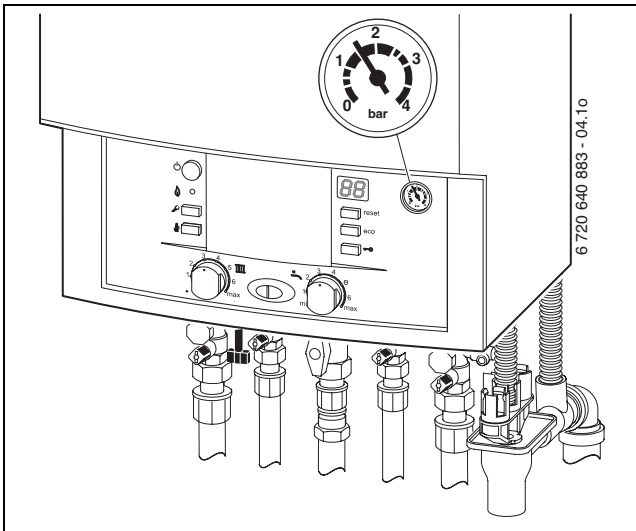


Рис 5

Наполнение системы отопления водой

Устройство для заполнения находится снизу котла между подключениями подающей линии отопления и горячей воды.

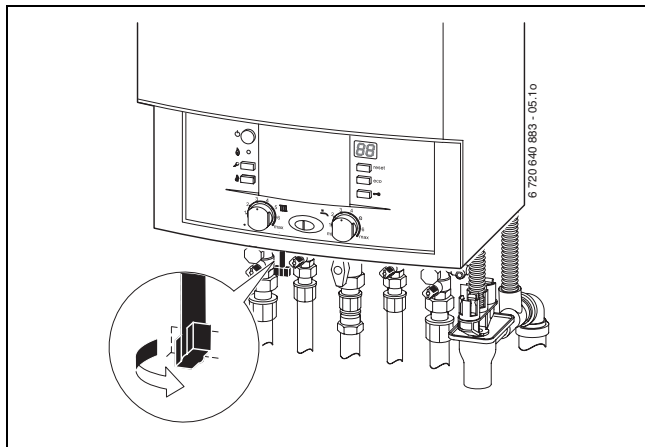


Рис 6



ВНИМАНИЕ: Котел может быть поврежден.

- ▶ Добавлять воду допускается только тогда, когда котел находится в холодном состоянии.

При самой высокой температуре воды в греющем контуре не допускается превышение **максимального давления** 3 бар (срабатывает предохранительный клапан).

- ▶ Откройте кран для наполнения и слива и закройте его после заполнения.

5 Эксплуатация

Настоящее руководство по эксплуатации относится только к прибору.

В зависимости от используемого регулятора нагрева могут различаться некоторые функции управления.

Возможно применение следующих регуляторов:

- встроенный в котел регулятор, работающий по наружной температуре, → стр. 9, поз. 11. При этом увеличивается количество элементов управления прибора.
- регулятор, работающий по наружной температуре, и устанавливаемый вне отопительного прибора
- регулятор комнатной температуры
- регулятор комнатной температуры с дистанционным управлением.



Поэтому обратите внимание на соответствующее руководство по эксплуатации используемого регулятора температуры.

5.1 Включение / выключение котла

Включение

- ▶ Включите котел главным выключателем.
Индикатор работы горит синим светом и дисплей отображает температуру подачи горячей воды.

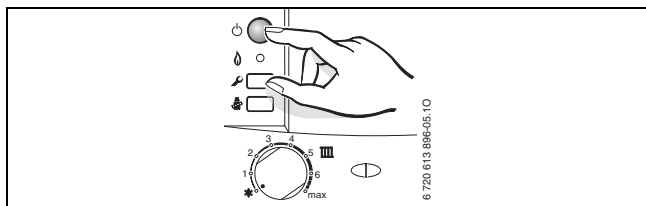
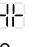


Рис 7



Поочередное появление на дисплее знака  и температуры подающей линии означает, что работает программа заполнения сифона.

Эта программа обеспечивает заполнение сифона после монтажа прибора и после длительного простоя. Поэтому в течение 15 минут прибор работает с минимальной теплопроизводительностью.

Выключение

- ▶ Выключить котел главным выключателем.
Дисплей погаснет.
- ▶ При выключении котла на длительное время: Обеспечить защиту от замерзания (→ глава 5.6).

5.2 Включение отопления

Максимальная температура подающей линии может быть задана в диапазоне от 35 °С до 90 °С.



Для систем отопления «теплый пол» соблюдать максимальные допустимые температуры подающей линии.

- ▶ Подобрать максимальную температуру подачи воды с помощью регулятора температуры подачи **III** в отопительной системе:
 - Отопление «теплый пол», например, положение **3** (прибл. 50 °С)
 - Низкотемпературный режим отопления: положение **6** (около 75 °С)
 - системы отопления с температурами подающей линии до 90 °С: положение **max**

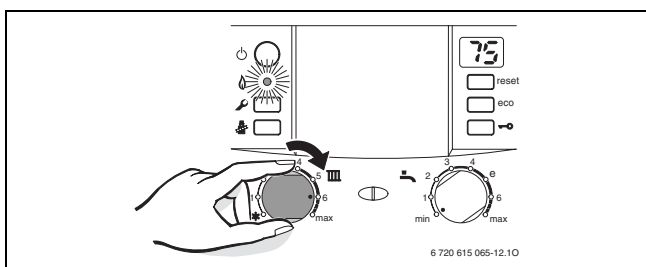


Рис 8

При работающей горелке горит контрольная лампочка.

Положение	Температура подающей линии
1	около 35 °С
2	около 43 °С
3	около 50 °С
4	около 60 °С
5	около 67 °С
6	около 75 °С
максимум	около 90 °С

Таб. 2

5.3 Система регулирования отопления



Обратите внимание на руководство по эксплуатации для системы отопления. В нём приведены данные, показывающие,

- ▶ как Вы можете установить режим работы и отопительную кривую при использовании регуляторов, показания которых зависят от наружной температуры,
 - ▶ как Вы можете отрегулировать температуру в помещении,
 - ▶ как рентабельно и экономно прогреть помещение.
-

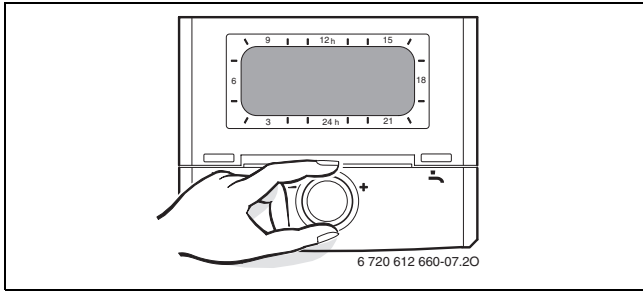



Рис. 9

5.4 Установка температуры горячей воды

- Установить температуру горячей воды с помощью регулятора температуры горячей воды . На дисплее в течение 30 секунд мигает заданная температура горячей воды.

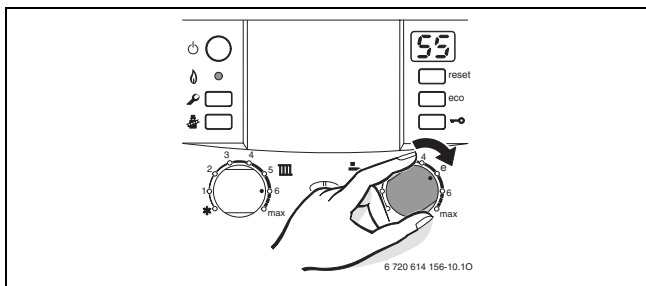


Рис 10

Регулятор температуры горячей воды 	Температура горячей воды
минимум	около 40 °C
e	около 55 °C
максимум	около 60 °C

Таб. 3

Кнопка есо

При нажатии на кнопку есо до тех пор, пока соответствующая лампочка не загорится, можно выбрать между **комфортным режимом работы** и **экономным режимом работы**.

Комфортный режим, кнопка есо не горит (основная настройка)

Прибор **постоянно** обеспечивает установленную температуру. За счет этого сокращается время до отбора горячей воды. Поэтому прибор включается даже при отсутствии отбора горячей воды.

Экономный режим, кнопка есо горит

- Нагрев до достижения установленной температуры происходит только после отбора горячей воды.
- Посредством кратковременного открытия и закрытия крана горячей воды вода нагревается до заданной температуры.



Запрос обеспечивает максимальную экономию газа и воды.

5.5 Летний режим (без функции отопления, только функция нагрева воды)

- ▶ Записать положение, в котором находится регулятор температуры подающей линии III.
- ▶ Регулятор температуры подачи III повернуть в крайнее левое ❄️ положение. Отопительный насос и, тем самым, отопление выключается. Система снабжения горячей водой и электропитание для регулятора отопления и таймера остаются включены.

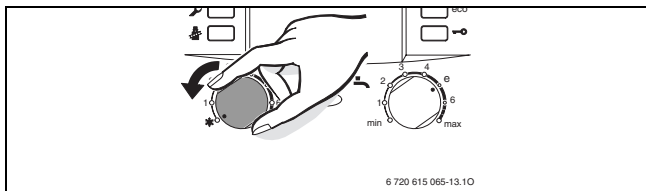
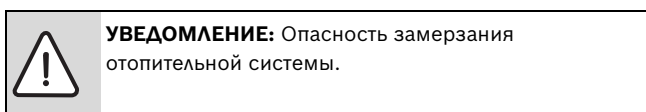


Рис 11



Дополнительные указания приведены в инструкции по эксплуатации регулятора отопления.

5.6 Защита от замерзания

Защита от замерзания для системы отопления:

- ▶ Оставить котел включенным с регулятором температуры подающей линии **III**, установленным минимум в положении 1.

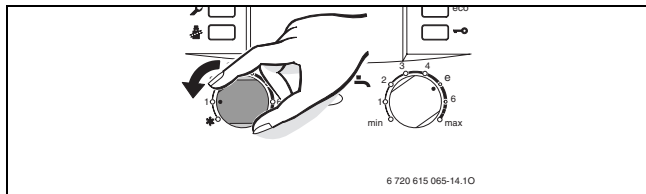


Рис 12


- ▶ При отключённом приборе добавить антифриз в воду для отопления, см. руководство по монтажу и опорожнить контур горячей воды.

Дополнительные указания приведены в инструкции по эксплуатации регулятора отопления.

5.7 Блокировка кнопок

Блокировка кнопок действует на регулятор температуры подающей линии, регулятор температуры горячей воды и на все кнопки, кроме главного выключателя и кнопки с изображением трубочиста.

Включение блокировки кнопок:

- ▶ Держите кнопку нажатой до появления на дисплее попеременно  и температуры подающей линии отопления.

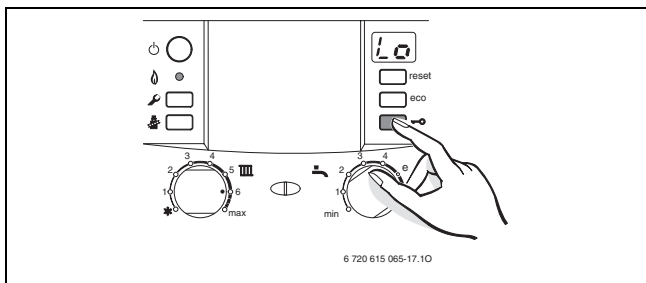


Рис 13

Отключение блокировки кнопок:

- ▶ Держите кнопку нажатой до появления на дисплее только температуры подающей линии системы отопления.

5.8 Сбои

Система Heatproic контролирует все конструктивные элементы безопасности, регулирования и управления.


Если во время работы возникла неисправность, то раздается предупредительный звуковой сигнал.



Сигнал выключается при нажатии любой кнопки.

Дисплей показывает наличие неисправности, при этом может мигать кнопка сброса (reset).

Если индикатор кнопки сброса мигает:

- ▶ нажать и удерживать нажатой кнопку сброса до тех пор, пока на дисплее не отобразится . Прибор снова начнет работать, и дисплей покажет температуру подающей линии.

Если индикатор кнопки сброса не мигает:

- ▶ Выключить и снова включить прибор. Прибор снова начнет работать, и дисплей покажет температуру подающей линии.

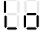


Если сбой не удается устранить:

- Обратиться в уполномоченную специализированную фирму или в сервисную службу, сообщив при этом вид неполадки и данные котла (→ стр. 30).



Обзор показаний дисплея приведен на стр. 27.

5.9 Сообщения на дисплее

Дисплей	Описание
	Необходимо провести технический осмотр
	Блокировка кнопок активна
	Активна программа заполнения сифона
	Активна функция удаления воздуха
	Слишком быстрое повышение температуры подающей линии (контроль перепада). Режим нагрева прекращается на две минуты.
	Функция сушки (dry funktion). Если на регуляторе, показания которого зависят от наружной температуры, активирована сушка сплошного пола, смотри руководство по эксплуатации регулятора.

Таб. 4

6 Указания по экономии энергии

Экономичное отопление

Конструкция котла обеспечивает минимально возможные характеристики расхода газа и загрязнения окружающей среды при высоком уровне комфортности. Подача газа в горелку регулируется в соответствии с отопительной нагрузкой. При снижении отопительной нагрузки соответственно сокращается расход газа на горелку. Данный режим называется «плавное регулирование». За счет плавного регулирования обеспечиваются минимальные колебания температуры и равномерное распределение тепла в помещениях. В таком режиме прибор потребляет значительно меньше газа, чем прибор со ступенчатым регулированием, который периодически включается и выключается.

Проверка/техобслуживание

Чтобы сократить до минимума расход газа и загрязнение окружающей среды в течение длительного периода эксплуатации котла, мы рекомендуем заключить со специализированной фирмой договор на ежегодную проверку котла и техобслуживание.

Система регулирования отопления

Рекомендуется в системах отопления устанавливать регулятор, работающий в зависимости от комнатной или наружной температуры, а также термостатические вентили.

Более подробная информация приведена в инструкции по эксплуатации регулятора отопления.

Термостатные вентили

Термостатные вентили должны быть полностью открыты, чтобы могла быть достигнута желаемая температура в помещении. Только если после длительного периода не удастся достичь желаемой температуры, изменить кривую отопления или заданную температуру помещения на регуляторе.

Напольное отопление

Не устанавливать температуру подающей линии выше максимального значения, рекомендованного изготовителем.

Проветривание

Для проветривания не оставлять окна открытыми в наклонном положении. Иначе из помещения непрерывно будет уходить тепло без заметного улучшения качества воздуха в помещении. Лучше на непродолжительное время открывать окна полностью.

Во время проветривания закрывать термостатные вентили.

Горячая вода

Всегда выбирать по возможности наиболее низкую температуру горячей воды.

Более низкая настройка терморегулятора обеспечивает значительную экономию энергии. Кроме того, при высоких температурах горячей воды происходит усиленное образование накипи, что ухудшает работу прибора (например, более длительное время разогрева или уменьшение количества воды).

Циркуляционный насос

Возможно имеющийся насос циркуляции горячей воды настроить посредством программы времени на индивидуальные потребности (напр., утро, день, вечер).

7 Общие сведения

Очистить облицовку

Протереть облицовку сырой тряпкой. Не использовать абразивные или едкие чистящие средства.

Сохранить инструкцию по эксплуатации



После прочтения Вы можете сложить инструкцию Краткой инструкцией по эксплуатации наружу (→ глава 8) и вложить инструкцию по эксплуатации для хранения в откидную панель прибора.

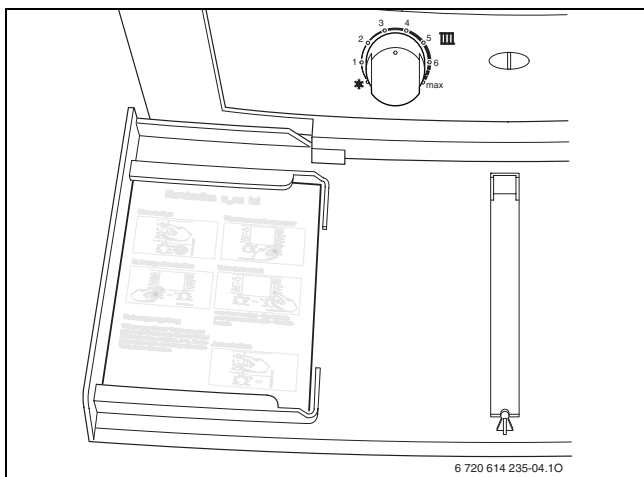


Рис 14

Характеристики отопительного котла

При вызове сервисной службы Вашим преимуществом будет указание точных данных прибора. Требуемые данные находятся на типовом шильдике или на наклейке типа прибора в откидной панели.

Condens (например, ZWB 28-3 C ...)

.....

Дата изготовления (FD...)

.....

Дата ввода в эксплуатацию:

.....

Производитель прибора:

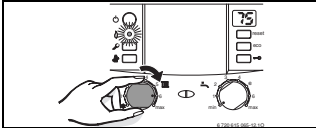
.....

8 Краткая инструкция по эксплуатации

Включение



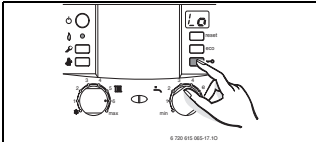
Включение отопления



Система регулирования отопления

Настроить погодный регулятор отопления на соответствующую кривую отопления и режим работы или, соответственно, настроить регулятор температуры помещения на желаемую температуру.

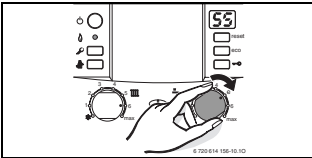
Блокировка кнопок



Температура горячей воды

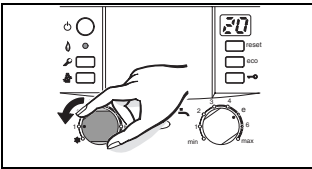
ОПАСНО:
Опасность получения ожога!

- ▶ Установите регулятор температуры горячей воды максимум на «e».



Комфортный режим: кнопка **eco** не горит.
Экономный режим: горит кнопка **eco**.

Защита от замерзания



Для записей

Для записей

ООО «Роберт Бош»
Термотехника
ул. Ак. Королева, 13, стр.5
129515 Москва, Россия

www.bosch-tt.ru