

Газовый конденсационный котёл
Condens 3000 W
ZWB 28-3 C..



BOSCH

Рекомендации по отводу дымовых газов

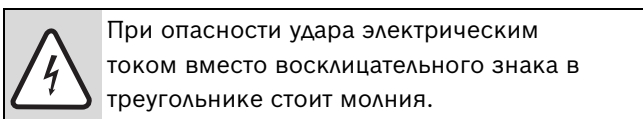
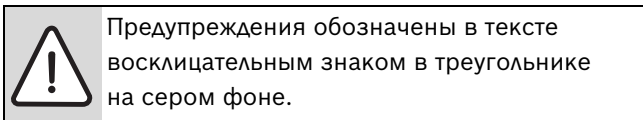
Содержание

1	Правила техники безопасности и пояснения условных обозначений	3	5	Длины дымовых труб	17
1.1	Пояснения условных обозначений	3	5.1	Общие сведения	17
1.2	Указания по технике безопасности	3	5.2	Определение длин дымовых труб	17
2	Применение	4	5.2.1	Анализ монтажной ситуации	17
2.1	Общие положения	4	5.2.2	Определение параметров	17
2.2	Настенный газовый конденсационный котёл	4	5.2.3	Проверка длины горизонтальных труб	17
2.3	Комбинация с принадлежностями для отвода дымовых газов	4	5.2.5	Расчет эквивалентной длины труб L_d	17
3	Монтаж	5	5.3	Варианты систем отвода дымовых газов	18
3.1	Общие положения	5	5.4	Пример расчета длин дымовых труб	25
3.2	Вертикальная дымовая труба	5	5.5	Бланк для расчета длин дымовых труб	27
3.2.1	Дополнение элементами для отвода дымовых газов	5			
3.2.2	Проход через крышу:	5			
3.2.3	Место установки котла и подача воздуха для горения/отвод дымовых газов:	5			
3.2.4	Размещение люков для чистки:	5			
3.2.5	Расстояния при проходе через крышу	6			
3.3	Горизонтальная дымовая труба	7			
3.3.1	Дополнение элементами для отвода дымовых газов	7			
3.3.2	Труба подачи воздуха для горения/отвода дымовых газов C_{13x} через наружную стену:	7			
3.3.3	Труба подачи воздуха для горения/отвода дымовых газов C_{33x} через крышу:	7			
3.3.4	Размещение люков для чистки:	7			
3.4	Подключение отдельной трубы	8			
3.5	Труба подачи воздуха для горения/отвода дымовых газов на фасаде здания	8			
3.6	Дымовая труба в шахте	8			
3.6.1	Требования к прокладке дымовой трубы	8			
3.6.2	Проверка размеров шахты	8			
3.6.3	Чистка существующих шахт и дымовых труб	9			
3.6.4	Конструктивные особенности шахты	9			
4	Монтажные размеры (в мм)	10			
4.1	Горизонтальное подключение дымовой трубы	10			
4.2	Вертикальное подключение дымовой трубы	13			

1 Правила техники безопасности и пояснения условных обозначений

1.1 Пояснения условных обозначений

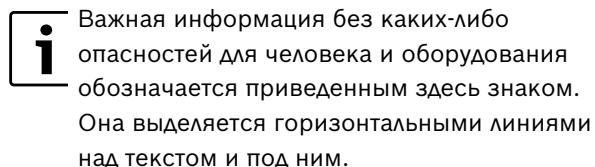
Предупреждения



Выделенные слова в начале предупреждения обозначают вид и степень тяжести последствий, наступающих в случае непринятия мер безопасности.

- **УВЕДОМЛЕНИЕ** означает, что возможно повреждение оборудования.
- **ВНИМАНИЕ** означает, что возможны травмы легкой и средней степени тяжести.
- **ОСТОРОЖНО** означает, что возможны тяжелые травмы.
- **ОПАСНО** означает, что возможны травмы с угрозой для жизни.

Важная информация



Другие знаки

Знак	Значение
▶	Действие
→	Ссылка на другое место в инструкции или на другую документацию
•	Перечисление/список
–	Перечисление/список (2-ой уровень)

Таб. 1

1.2 Указания по технике безопасности

Безупречное функционирование обеспечивается только при соблюдении положений данного руководства по монтажу. Возможны изменения. Монтаж должен проводить уполномоченный специалист по сантехническому оборудованию. При монтаже прибора следовать соответствующему руководству по монтажу.

При появлении запаха дымовых газов

- ▶ Отключить прибор.
- ▶ Открыть окна и двери.
- ▶ Уведомить уполномоченную специализированную фирму.

Установка, переустановка

- ▶ Котел устанавливать и переустанавливать только силами допущенного уполномоченного предприятия.
- ▶ Не допускается изменять детали отвода дымовых газов в котле.

2 Применение

2.1 Общие положения

Перед монтажом отопительного прибора и системы отвода продуктов сгорания необходимо узнать, нет ли возражений у соответствующего ведомства строительного надзора и районного ведомства по очистке и проверке состояния дымоходов.

Системы отвода продуктов сгорания являются одним из пунктов сертификата допуска к эксплуатации CE. Следовательно, можно использовать исключительно оригинальную систему отвода продуктов сгорания.

Температура поверхности трубы воздуха для сжигания топлива составляет менее 85 °C. В соответствии с TRGI 2008 и TRF 1996 минимальные расстояния до горючих стройматериалов соблюдать не требуется. Нормы и правила отдельных стран могут предписывать минимальные расстояния от дымоходов до горючих строительных материалов.

Максимально допустимая длина трубы для подачи воздуха для горения/отвода дымовых газов зависит от отопительного котла и количества поворотов этой трубы. Расчет трубы приведен в главе 5 на стр. 17.

2.2 Настенный газовый конденсационный котёл

Настенный газовый конденсационный котёл	Идент. № изделия
ZWB 28-3 C..	CE-0085 BS0253

Таб. 2

Указанные котлы имеют допуск к эксплуатации и соответствуют Правилам ЕС для газового оборудования (90/396/EWG, 92/42/EWG, 2006/95/EWG, 2004/108/EWG) и EN677).

2.3 Комбинация с принадлежностями для отвода дымовых газов

Для отвода дымовых газов от конденсационных отопительных приборов можно использовать следующие принадлежности:

- Двойная труба Ø 60/100 мм
- Двойная труба Ø 80/125 мм
- Одинарная труба Ø 80 мм

Обозначения AZ/AZB, а также номера для заказа оригинальных элементов системы отвода дымовых газов приведены в актуальном прайс-листе.

3 Монтаж

3.1 Общие положения

- ▶ Следовать руководству по монтажу принадлежностей для отвода дымовых газов.
- ▶ Горизонтальный участок дымовой трубы нужно прокладывать с уклоном 3° (= 5,2 %, 5,2 см на метр) в направлении движения потока дымовых газов.
- ▶ Во влажных помещениях необходимо изолировать трубу подачи воздуха для горения.
- ▶ Располагайте люки для чистки так, чтобы обеспечить к ним легкий доступ.
- ▶ Если применяются бойлеры, то учитывайте их размеры при монтаже системы отвода дымовых газов.
- ▶ Перед монтажом системы отвода продуктов сгорания: слегка смазать уплотнения на муфтах консистентной смазкой, не содержащей растворителей (напр., вазелином).
- ▶ Во время монтажа системы отвода продуктов сгорания/воздуха для горения всегда вставлять принадлежности для отвода дымовых газов в муфты до упора.

3.2 Вертикальная дымовая труба

3.2.1 Дополнение элементами для отвода дымовых газов

«Вертикальная труба подачи воздуха для горения/удаления дымовых газов» может быть дополнительно оснащена в любом месте на участке между котлом и проходом через крышу «удлинителем элементом двойной трубы», «отводом двойной трубы» (15° - 90°) или «смотровым люком».

3.2.2 Проход через крышу:

Согласно TRGI 2008 между устьем дымовой трубы и поверхностью крыши достаточно расстояние 0,4 м, так как номинальная теплопроизводительность приведённых настенных газовых конденсационных котлов Bosch меньше 50 кВт.

3.2.3 Место установки котла и подача воздуха для горения/отвод дымовых газов:

По TRGI 2008 действуют следующие требования:

- Установка газового конденсационного котла в помещении, в котором над потолком находится только крыша:
 - Если для потолка требуется определенный уровень огнестойкости, то труба подачи воздуха для горения и отвода дымовых газов на участке между верхним краем потолка и кровельным покрытием должны иметь обшивку из

несгораемого материала с таким же пределом огнестойкости.

- Если для потолка не требуется выдерживать какой-либо уровень огнестойкости, то труба подачи воздуха для горения и отвода дымовых газов должны проходить на участке от верхнего края потолка до кровельного покрытия в шахте из несгораемого материала неизменной формы или внутри металлической трубы (в качестве механической защиты).
- Если трубы подачи воздуха для горения и отвода дымовых газов проходят через этажи, то вне помещения установки котла их нужно прокладывать в шахте с пределом огнестойкости не менее 90 минут, а в жилых зданиях пониженной этажности не менее 30 минут.

3.2.4 Размещение люков для чистки:

- В системах, где тракт дымовых газов длиной до 4 м проверен вместе с котлом, достаточно одного люка для чистки.
- Нижний люк на вертикальном участке дымовой трубы должен располагаться следующим образом:
 - на вертикальном участке непосредственно над входом соединительного участка
или
 - сбоку на соединительном участке на расстоянии не более 0,3 м от поворота к вертикальной дымовой трубе
или
 - на фронтальной стороне прямого соединительного участка на расстоянии не более 1 м от поворота к вертикальному участку дымовой трубы.
- В системах отвода дымовых газов, которые невозможно чистить через устье, необходимо установить ещё один верхний люк для чистки на расстоянии не более 5 м от устья дымовой трубы. Люки для чистки нужны также на вертикальных участках дымовой трубы с уклоном более 30° между их осью и вертикалью. Они устанавливаются на расстоянии не более 0,3 м от места изгиба.
- На вертикальных участках можно не устанавливать верхний люк для чистки, если:
 - на этом вертикальном участке имеется не более одного отклонения от вертикальной оси до 30°
и
 - нижний люк для чистки находится на расстоянии не более 15 м от устья.
- Располагайте люки для чистки так, чтобы обеспечить к ним легкий доступ.

3.2.5 Расстояния при проходе через крышу



Для выдерживания минимальных расстояний наружную трубу прохода через крышу можно удлинить до 500 мм, используя элемент «удлинение облицовки».

Плоская крыша

	Горючие строительные материалы	Негорючие строительные материалы
X	≥ 1500 мм	≥ 500 мм

Таб. 3

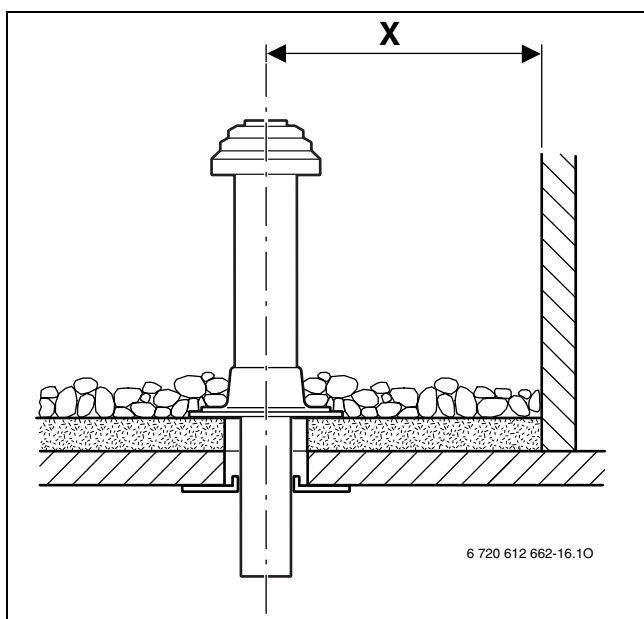


Рис 1

Наклонная крыша

A	≥ 400 мм, в районах с большим снеговым покровом ≥ 500 мм
α	≤ 45°, в районах с большим снеговым покровом ≤ 30°

Таб. 4

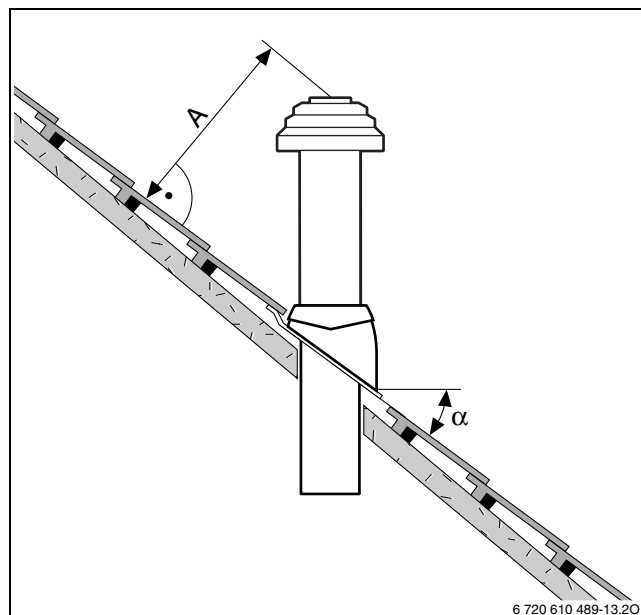


Рис 2



Черепица Bosch для наклонных крыш подходит только для угла наклона кровли от 25° до 45°.

3.3 Горизонтальная дымовая труба

3.3.1 Дополнение элементами для отвода дымовых газов

«Горизонтальная дымовая труба» может быть дополнительно оснащена в любом месте на участке между котлом и проходом через стену «удлинительным элементом двойной трубы», «отводом двойной трубы» (15° - 90°) или «смотровым люком».

3.3.2 Труба подачи воздуха для горения/отвода дымовых газов C_{13x} через наружную стену:

- Соблюдайте предписания по максимально допустимой тепловой мощности, действующие в Федеральных землях (например, TRGI 2008, TRF 1996, LBO, FeuVo).
- Необходимо выдерживать минимальные расстояния от окон, дверей, выступов на кирпичных стенах и между устьями дымовых труб.
- Согласно TRGI и LBO устье двойной трубы не разрешается располагать в шахте ниже уровня земли.

3.3.3 Труба подачи воздуха для горения/отвода дымовых газов C_{33x} через крышу:

- При выполнении покрытия крыши необходимо выдерживать минимальные расстояния согласно TRGI 2008. Достаточно 0,4 м между устьем дымовой трубы и поверхностью крыши, так как номинальная теплопроизводительность указанных газовых конденсационных котлов Bosch составляет менее 50 кВт. Прямоугольные слуховые окна Bosch соответствуют требованиям к минимальным размерам.
- Устье дымовой трубы должно быть не менее чем на 1 м выше надстроек на крыше, проемов в помещения и незащищенных конструктивных элементов из сгораемых строительных материалов, исключая кровлю, или отстоять от них не менее чем на 1,5 м.
- Для горизонтальной трубы отвода дымовых газов/ подачи воздуха для горения, проходящей через крышу с прямоугольным слуховым окном, нет законодательных ограничений по мощности в отопительном режиме.

3.3.4 Размещение люков для чистки:

- В системах, где тракт дымовых газов длиной до 4 м проверен вместе с котлом, достаточно одного люка для чистки.
- На горизонтальных участках дымовых труб/соединительных участках необходимо предусматривать не менее одного люка для чистки. Расстояние между люками для чистки должно быть не более 4 м. Люки для чистки следует устанавливать на поворотах с углом более 45°.
- На горизонтальных/соединительных участках достаточно одного люка для чистки, если
 - длина горизонтального участка перед люком не более 2 м
 - и**
 - люк на горизонтальном участке удален от вертикального участка не больше, чем на 0,3 м,
 - и**
 - на горизонтальном участке перед люком имеется не более двух поворотов.
- При необходимости нужно сделать дополнительный люк для чистки вблизи от котла, если в него не может попасть нагар.

3.4 Подключение отдельной трубы

Подключение отдельной трубы для вышеназванных котлов возможно с использованием «элемента для подключения отдельной трубы» (номер заказа 7 719 002 254) и «тройника 90°».

Канал подачи воздуха для горения представляет собой одинарную трубу $\varnothing 80$ мм.

Пример монтажа приведен на рис. 21, стр. 24.

3.5 Труба подачи воздуха для горения/отвода дымовых газов на фасаде здания

«Комплект для фасадного монтажа» может быть дополнен в любом месте на участке между местом всасывания воздуха для горения и двойной вставной муфтой или «оголовком» элементами «удлинительный элемент двойной трубы» и «отвод двойной трубы» ($15^\circ - 90^\circ$), если переставить его трубу подачи воздуха для горения. Также возможно применение «смотрового люка».

Пример монтажа приведен на рис. 22, стр. 24.

3.6 Дымовая труба в шахте

3.6.1 Требования к прокладке дымовой трубы

- К дымовой трубе в шахте можно подключать только один котёл.
- Если дымовая труба устанавливается в уже существующей шахте, то необходимо герметично закрыть подходящими строительными материалами все возможно имеющиеся другие проемы для подключения.
- Шахта должна состоять из несгораемых, прочных материалов и иметь предел огнестойкости не менее 90 минут. В зданиях пониженной этажности достаточен предел огнестойкости до 30 минут.

3.6.2 Проверка размеров шахты

Перед монтажом дымовой трубы

- ▶ Проверьте, соответствует ли шахта допустимым размерам для конкретного случая применения. Если размеры шахты **меньше** a_{\min} или D_{\min} , то монтаж производить **запрещается**. **Нельзя превышать** максимальные размеры шахты, иначе в ней нельзя закрепить элементы для дымовой трубы.

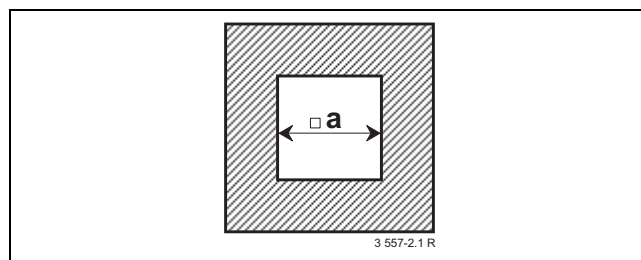


Рис 3 Прямоугольное сечение

AZB	a_{\min}	a_{\max}
$\varnothing 80$ мм	120 мм	300 мм
$\varnothing 100$ мм	180 мм	300 мм
$\varnothing 80/125$ мм	180 мм	300 мм

Таб. 5

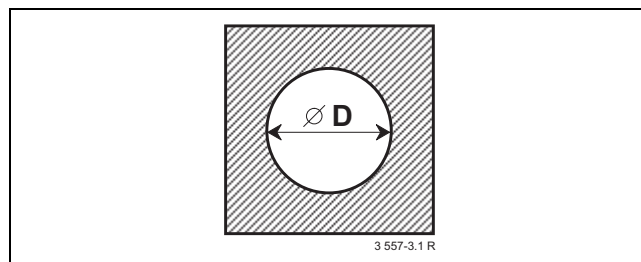


Рис 4 Круглое сечение

AZB	D_{\min}	D_{\max}
$\varnothing 80$ мм	140 мм	300 мм
$\varnothing 100$ мм	200 мм	380 мм
$\varnothing 80/125$ мм	200 мм	380 мм

Таб. 6

3.6.3 Чистка существующих шахт и дымовых труб

Дымовая труба в проветриваемой шахте

Если дымовая труба проложена в проветриваемой шахте (рис. 12, рис. 13, рис. 14, рис. 15, рис. 21), то чистку проводить не требуется.

Потоки воздуха и дымовых газов идут в противоположных направлениях

Если воздух для горения проходит по шахте в противоточном направлении (рис. 18, рис. 19), то шахту нужно чистить следующим образом:

Прежнее использование шахты/дымовой трубы	Необходимая чистка
Вентиляционная шахта	Тщательная механическая чистка
Дымовая труба при сжигании газа	Тщательная механическая чистка
Дымовая труба при сжигании дизельного или твердого топлива	Тщательная механическая чистка; герметизация поверхности, чтобы не допустить проникновения вредных отложений (например, серы) из стены в воздух для горения

Таб. 7



Чтобы не делать герметизацию шахты: используйте забор воздуха для горения из помещения или организовать его подачу через двойную трубу в шахте или через отдельную трубу снаружи.

3.6.4 Конструктивные особенности шахты

Одинарная дымовая труба к шахте (В₂₃) (рис. 12, рис. 13)

- Помещение, где установлено оборудование, должно иметь проем наружу площадью 150 см² или два проема площадью по 75 см² каждый.
- Дымовая труба должна иметь проветривание внутри шахты по всей высоте.
- Входное отверстие вентиляции трубы (не менее 75 см²) должно быть расположено в помещении установки оборудования и закрыто решеткой.

Двойная дымовая труба к шахте (В₃₃) (рис. 14, рис. 15)

- В помещении, где установлено оборудование, не требуется проем наружу, если обеспечены условия воздухообмена в соответствии с TRGI 5.5.2 (4 м³ объема помещения на каждый кВт номинальной теплопроизводительности).
- Иначе помещение должно иметь проем наружу площадью 150 см² или два проема площадью по 75 см² каждый.
- Дымовая труба должна иметь проветривание внутри шахты по всей высоте.
- Входное отверстие вентиляции трубы (не менее 75 см²) должно быть расположено в помещении установки оборудования и закрыто решеткой.

Подача воздуха для горения через шахту по противоточному принципу (С_{33х}) (рис. 18, рис. 19)

- подача воздуха для горения осуществляется как поток, обтекающий дымовую трубу в шахте и идущий в противоположном направлении потоку дымовых газов. Шахта не входит в поставку.
- Проем наружу не требуется.
- Не требуется отверстие для вентиляции шахты. Не требуется вентиляционная решетка.

Подача воздуха для горения через двойную трубу в шахте (С_{33х}) (рис. 20)

- подача воздуха для горения осуществляется через кольцевой зазор в двойной трубе, расположенной в шахте. Шахта не входит в поставку.
- Проем наружу не требуется.
- Не требуется отверстие для вентиляции шахты. Не требуется вентиляционная решетка.

4 Монтажные размеры (в мм)

4.1 Горизонтальное подключение дымовой трубы



Для слива конденсата:

- ▶ Горизонтальный участок дымовой трубы нужно прокладывать с уклоном 3° (= 5,2 %, 5,2 см на метр) в направлении движения потока дымовых газов.

- при отводе дымовых газов через трубу в шахте по В₂₃, В₃₃, С_{33х}, С₅₃
- при горизонтальном отводе дымовых газов по С_{13х}, С_{33х}
- при подключении нескольких котлов к одной дымовой трубе

Горизонтальное подключение дымовой трубы применяется:

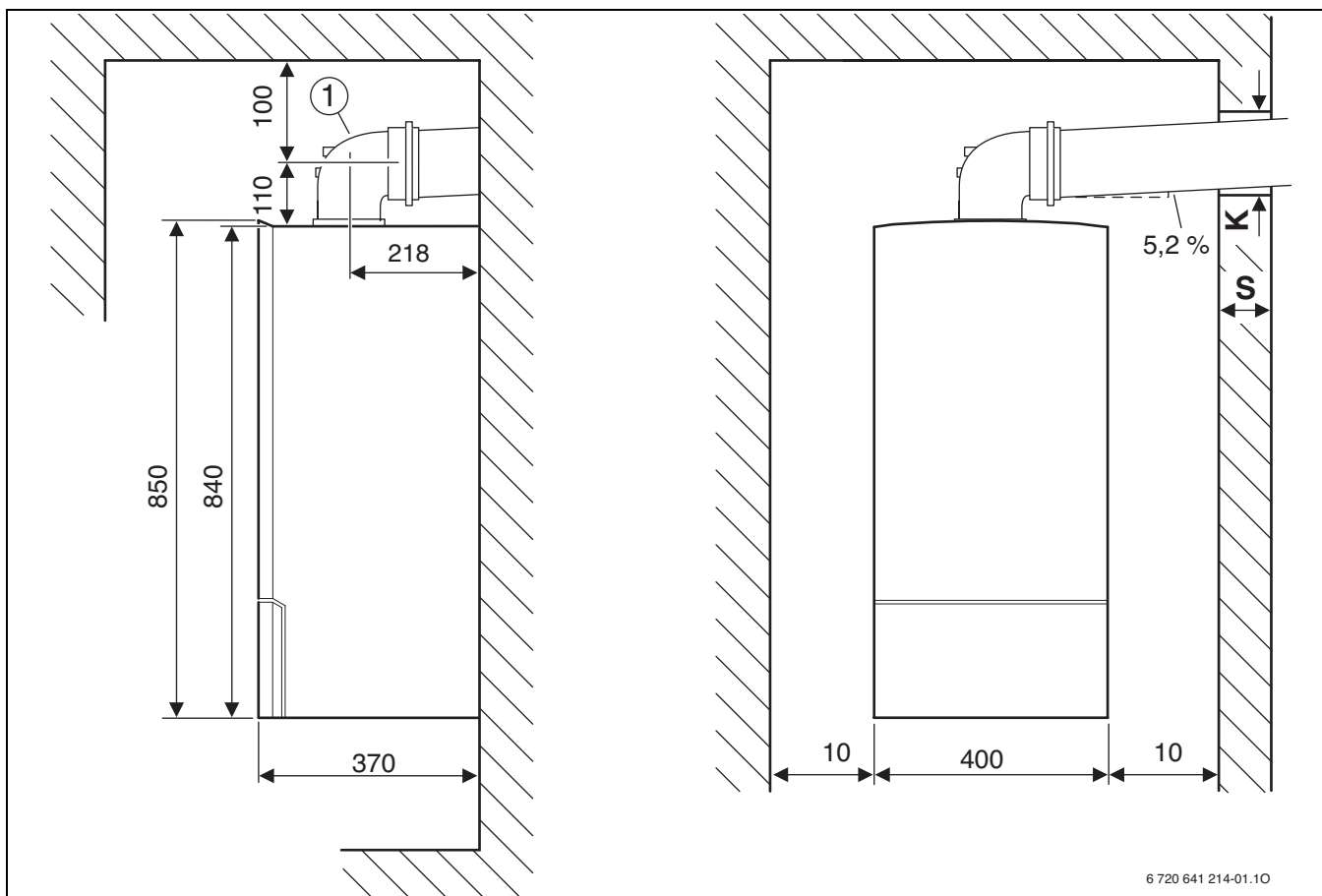


Рис 5 $\varnothing 80/125$ мм

- 1 Соединительный отвод $90^\circ \varnothing 80/125$ мм с отверстиями для измерений

S	K		
	AZB $\varnothing 80$ мм	AZB $\varnothing 80/125$ мм	AZB $\varnothing 60/100$ мм
15 - 24 см	110 мм	155 мм	130 мм
24 - 33 см	115 мм	160 мм	135 мм
33 - 42 см	120 мм	165 мм	140 мм
42 - 50 см	145 мм	170 мм	145 мм

Таб. 8

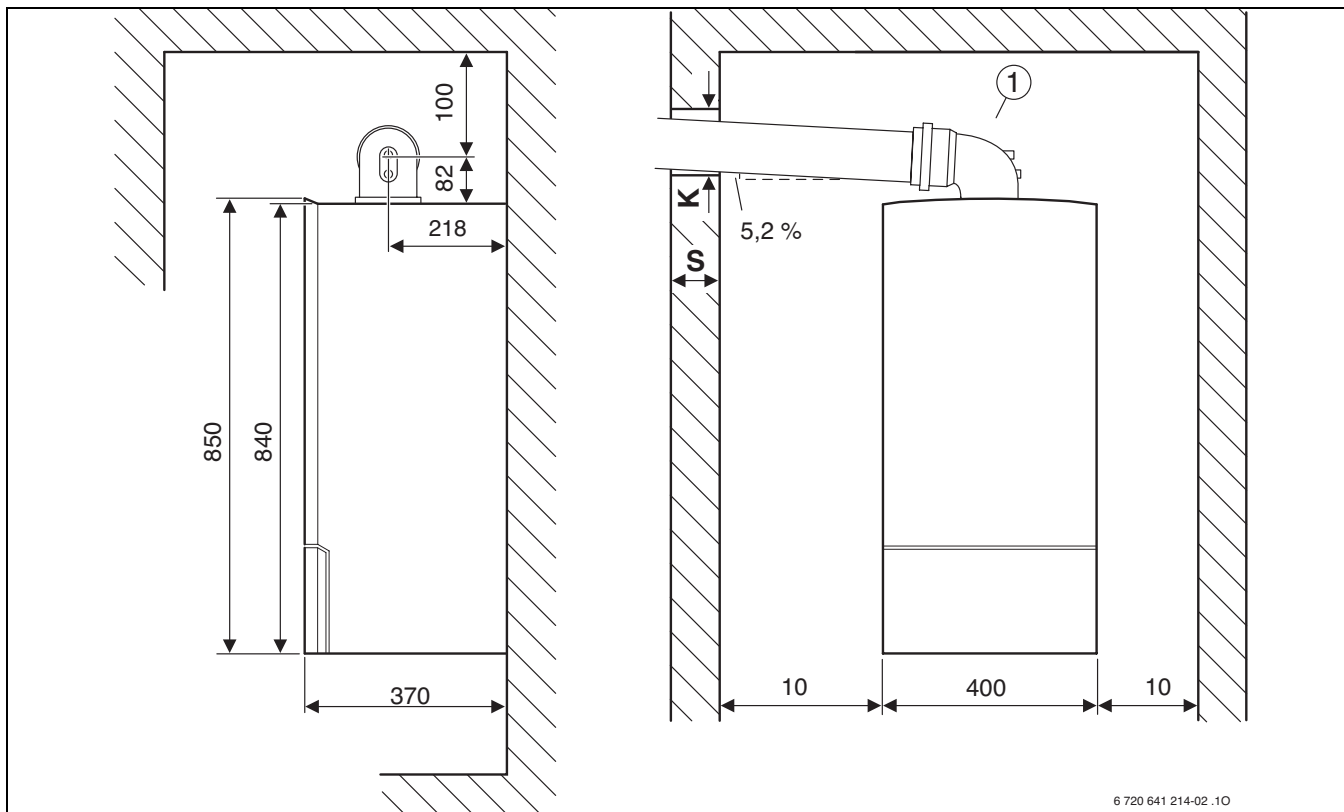


Рис 6 $\varnothing 60/100$ мм

- 1** Соединительный отвод 90° $\varnothing 60/100$ мм с отверстиями для измерений

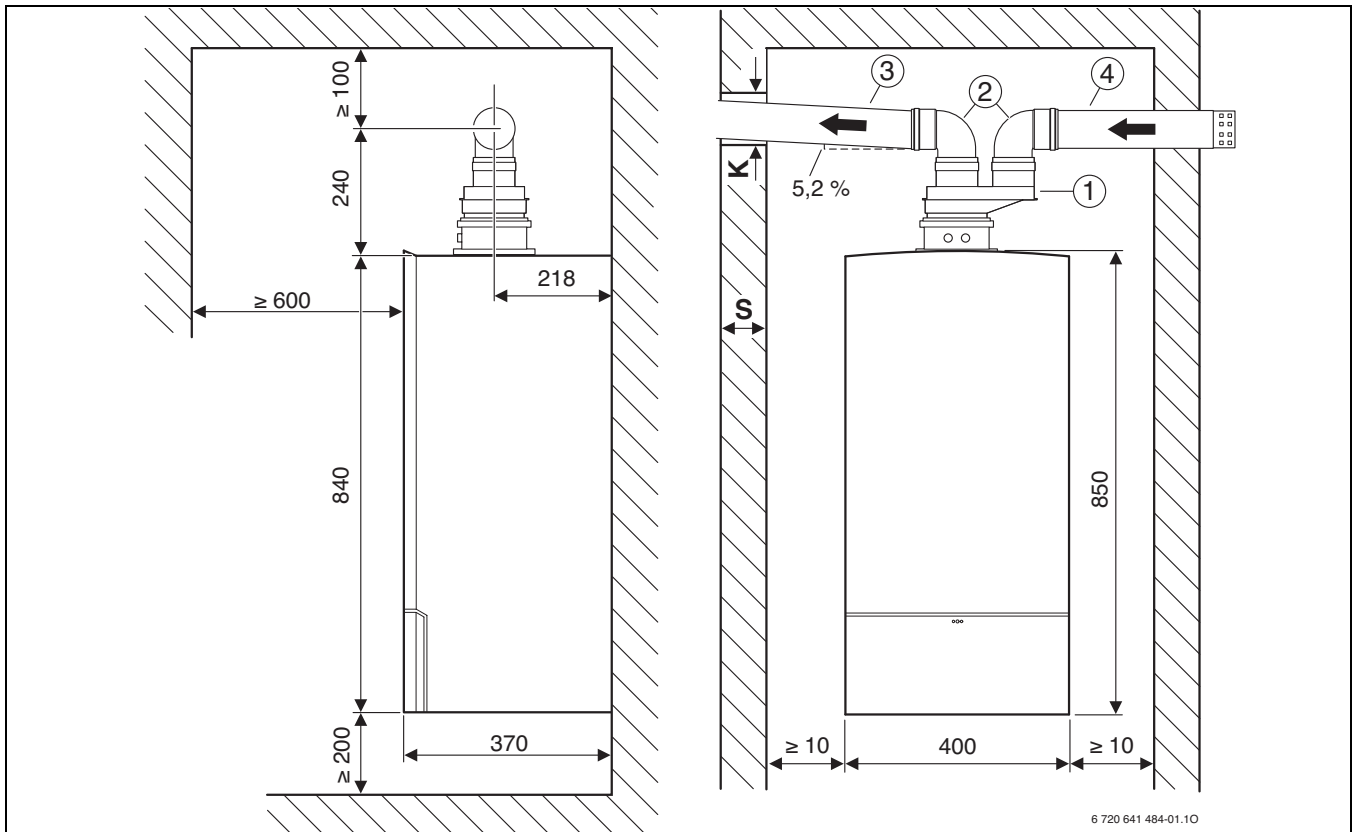


Рис 7 Раздельное подключение труб \varnothing 80/80 мм

- 1 Патрубок раздельной трубы \varnothing с 60/100 мм на \varnothing 80/80 мм
- 2 Колено 90° \varnothing 80 мм
- 3 Удлинительная труба \varnothing 80 мм
- 4 Наконечник \varnothing 80 мм

4.2 Вертикальное подключение дымовой трубы

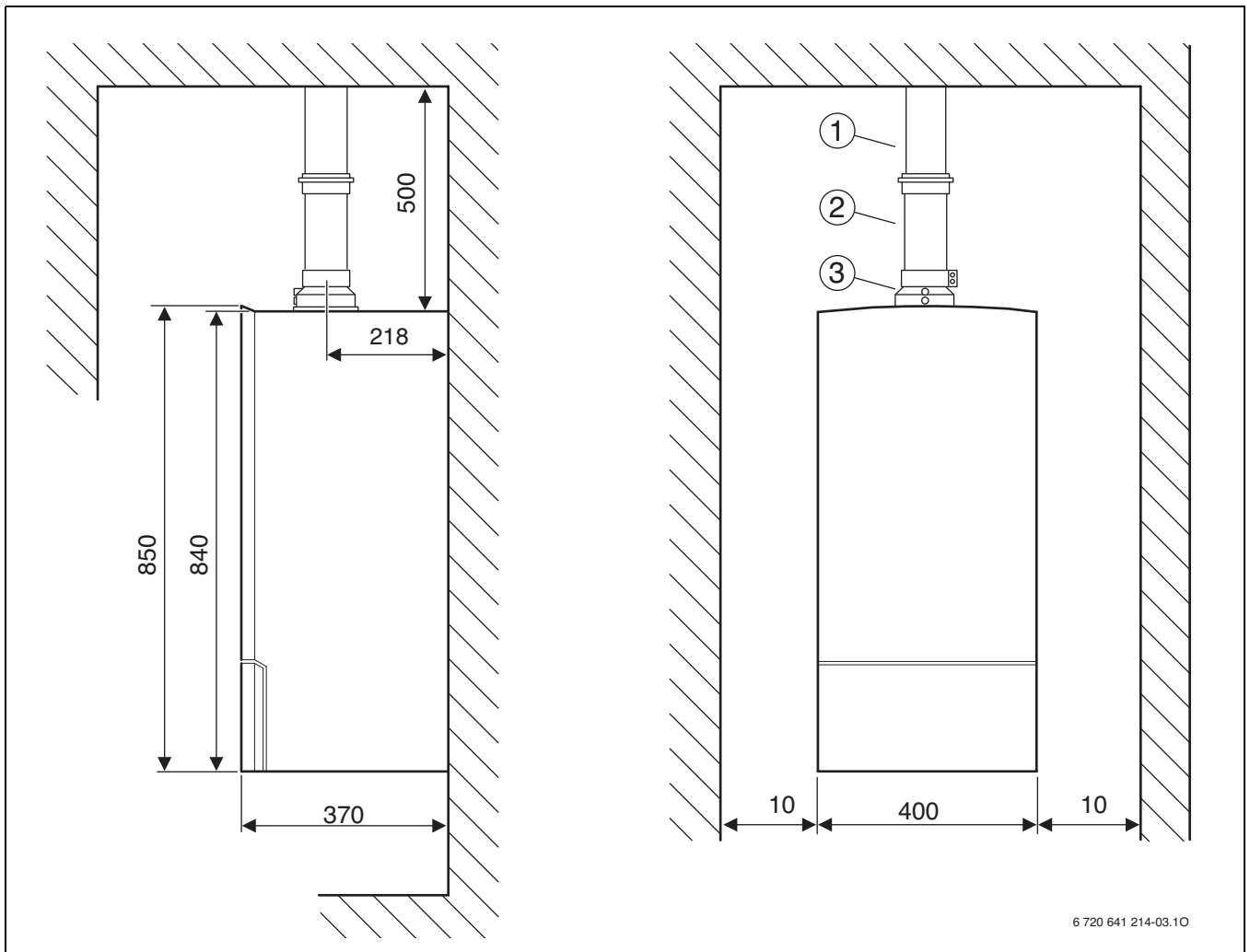


Рис 8 Плоская крыша

- 1 Вертикальная труба (\varnothing 60/100 мм или \varnothing 80/125 мм)
- 2 Удлинитель (\varnothing 60/100 мм или \varnothing 80/125 мм)
- 3 Вертикальный переходник (\varnothing 60/100 мм или \varnothing 80/125 мм) с отверстиями для измерений

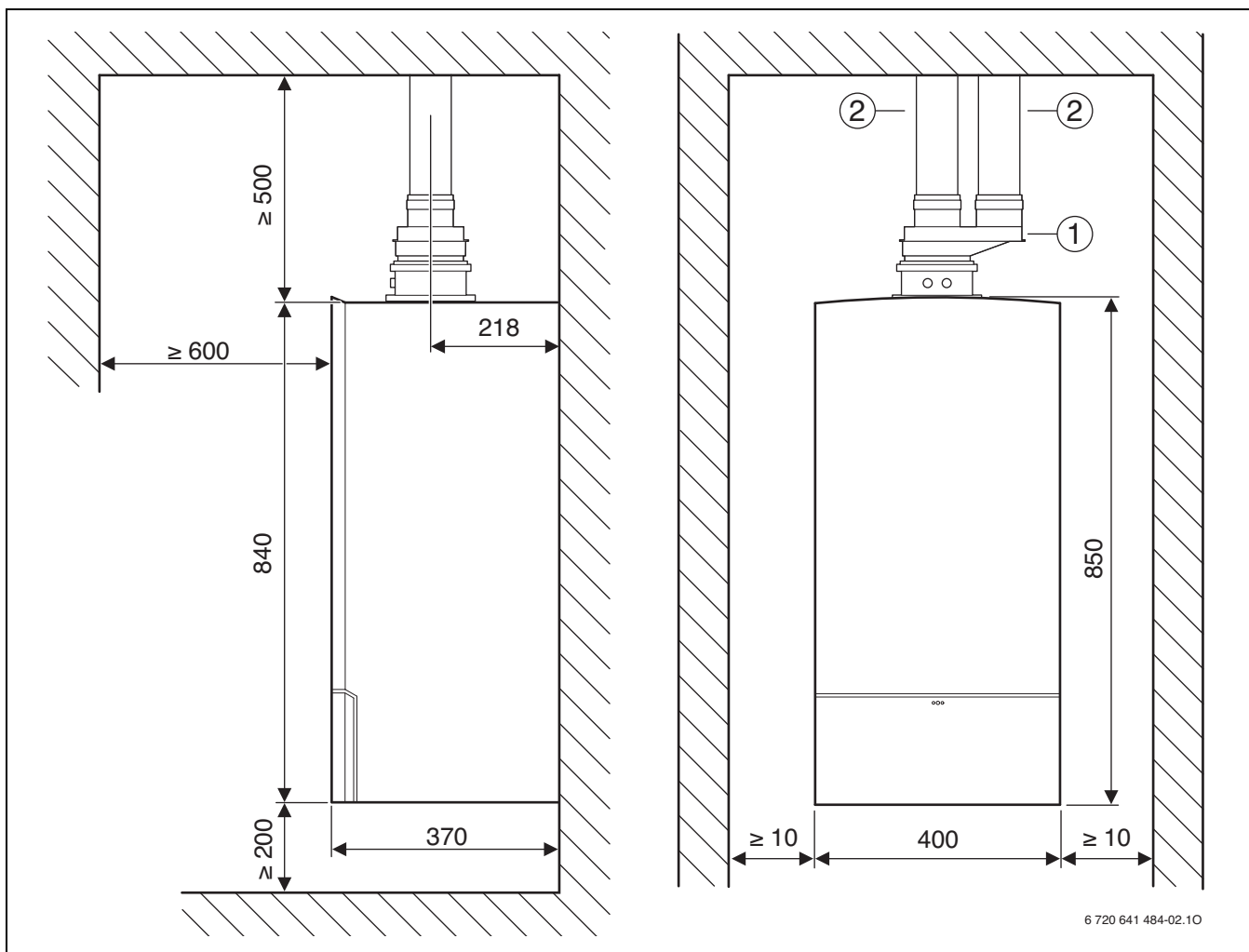
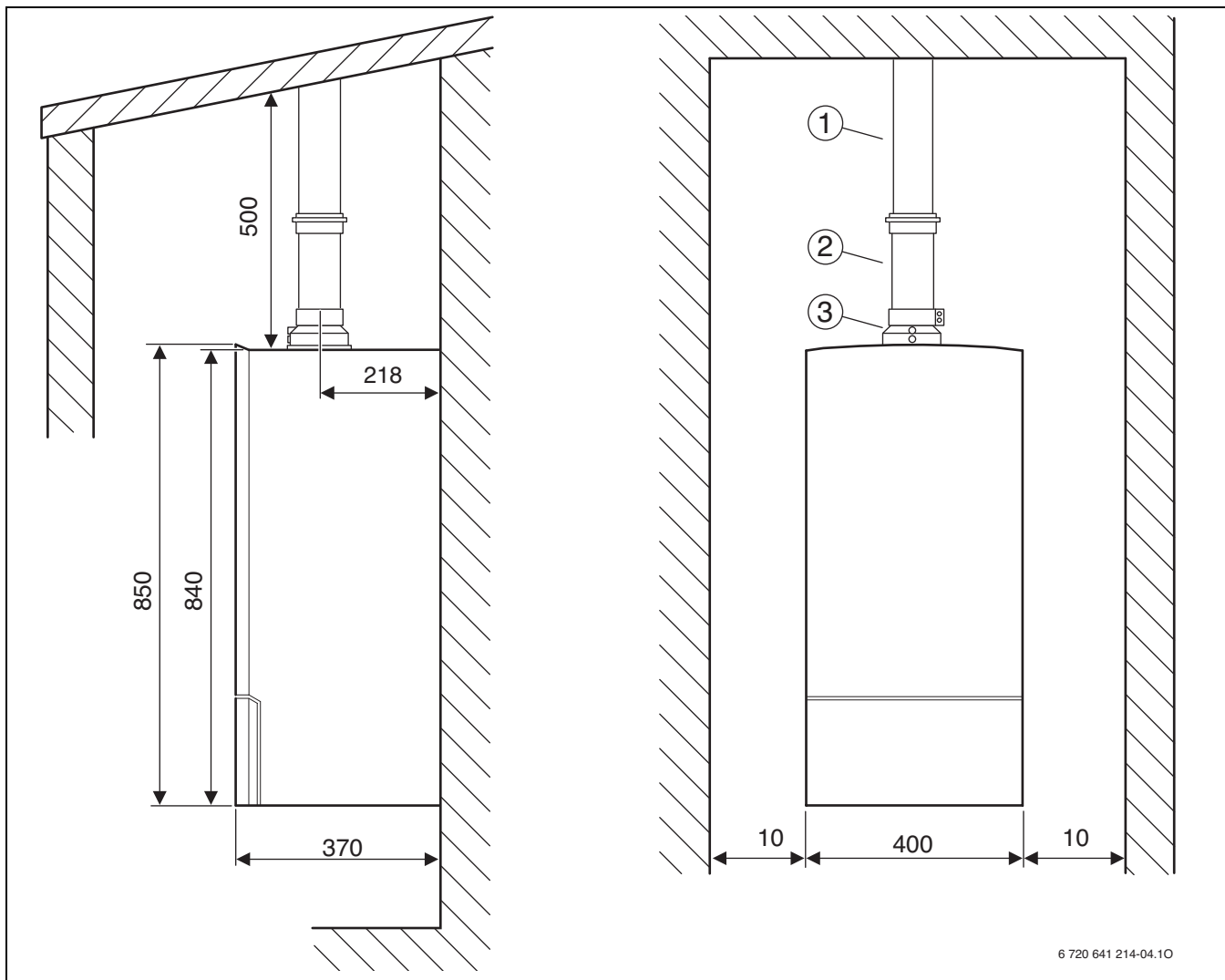


Рис 9 Раздельное подключение труб $\varnothing 80/80$ мм, плоская крыша

- 1 Патрубок раздельной трубы \varnothing с 60/100 мм на $\varnothing 80/80$ мм
- 2 Удлинительная труба $\varnothing 80$ мм



6 720 641 214-04.10

Рис 10 Наклонная крыша

- 1 Вертикальная труба (\varnothing 60/100 мм или \varnothing 80/125 мм)
- 2 Удлинитель (\varnothing 60/100 мм или \varnothing 80/125 мм)
- 3 Вертикальный переходник (\varnothing 60/100 мм или \varnothing 80/125 мм) с отверстиями для измерений

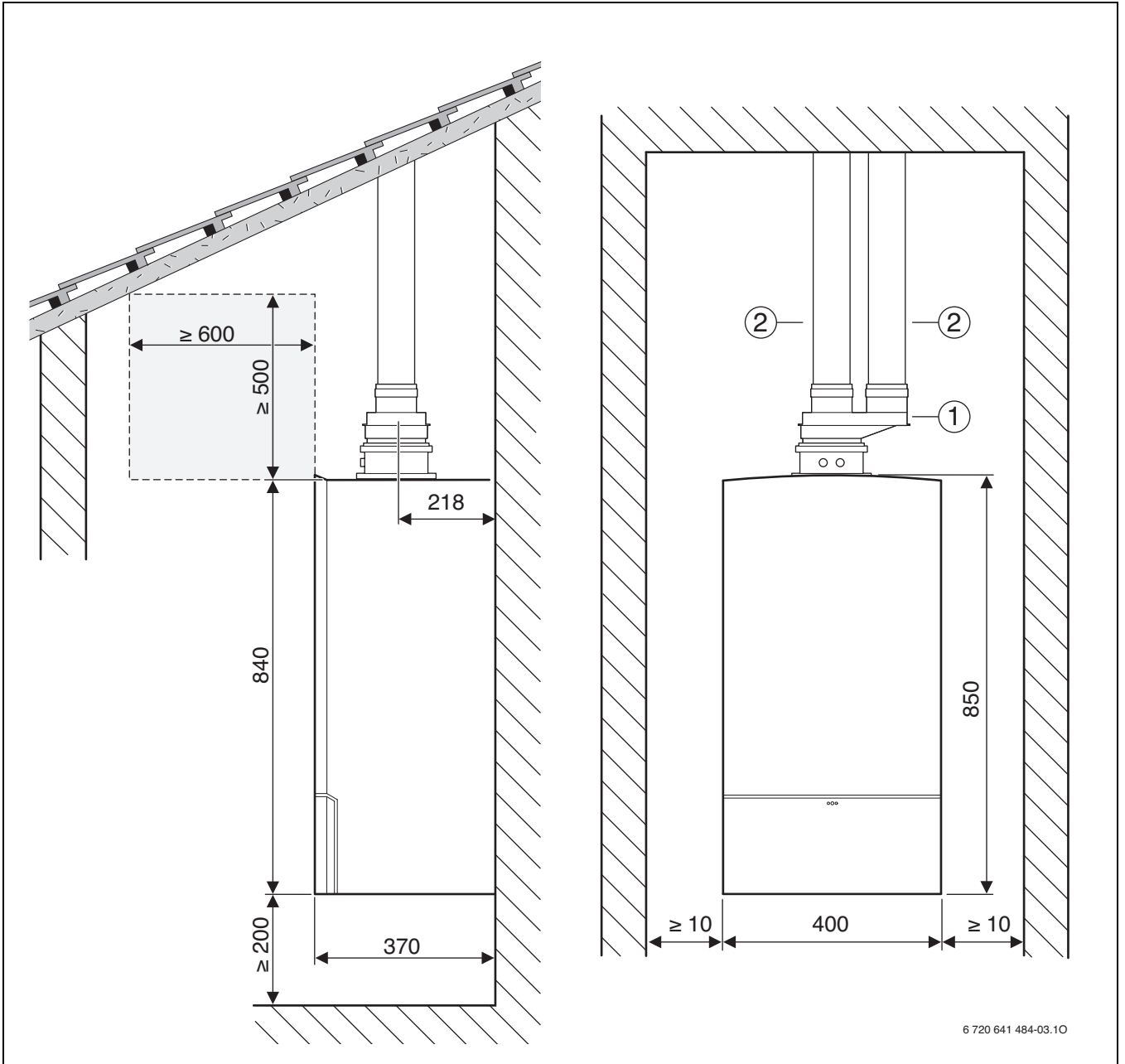


Рис 11 Раздельное подключение труб $\varnothing 80/80$ мм, наклонная крыша

- 1 Патрубок раздельной трубы \varnothing с 60/100 мм на $\varnothing 80/80$ мм
- 2 Удлинительная труба $\varnothing 80$ мм

5 Длины дымовых труб

5.1 Общие сведения

Конденсационные отопительные приборы оснащены вентилятором, который подает дымовые газы в дымовую трубу. Из-за потерь в потоке в дымоходе происходит торможение дымовых газов.

Поэтому длина дымовых труб не должна превышать определенной величины, чтобы обеспечить надежный отвод дымовых газов в атмосферу. Эта величина представляет собой максимальную эквивалентную длину трубы $L_{\text{эквив, макс.}}$. Она зависит от отопительного прибора, дымовых труб и их прокладки. На поворотах потери потока больше чем в прямой трубе. Поэтому для них принимается эквивалентная длина, которая больше их физической длины. Из суммы длин горизонтальных и вертикальных участков и эквивалентных длин поворотов получается эквивалентная длина канала отвода дымовых газов $L_{\text{эквив}}$. Эта общая длина должна быть меньше максимальной эквивалентной длины $L_{\text{эквив, макс.}}$. Кроме того, в некоторых случаях длина горизонтальных участков L_w не должна превышать определенной величины $L_{w, \text{ макс.}}$.

5.2 Определение длин дымовых труб

5.2.1 Анализ монтажной ситуации

- ▶ Из имеющейся монтажной ситуации определяются следующие параметры:
 - Вид прокладки дымовых труб
 - Отвод дымовых газов по TRGI 2008
 - Конденсационный отопительный котёл
 - Длина горизонтальных труб, L_w
 - Длина вертикальных труб, L_s
 - Количество поворотов дымовой трубы на 90°
 - Количество поворотов дымовой трубы на 15° , 30° и 45°

5.2.2 Определение параметров

Возможна следующая прокладка дымовых труб:

- Дымовая труба в шахте (таб. 9 - 12 и 13 - 20)
- Вертикальная/горизонтальная дымовая труба (таб. 11 - 12)
- Дымовая труба на фасаде (таб. 16 и таб. 20)
- Дымовая труба при подключении к ней нескольких котлов (таб. 17 - 19)
- ▶ Из соответствующих таблиц, в зависимости от вида прокладки каналов дымовых газов по TRGI 2008, конденсационного котла и диаметра дымовых труб определяется:
 - максимальная эквивалентная длина труб $L_{d, \text{ макс}}$
 - эквивалентные длины поворотов
 - при необходимости длина горизонтальных труб $L_{w, \text{ макс}}$

5.2.3 Проверка длины горизонтальных труб (не у всех систем отвода дымовых газов!)

Длина горизонтальных труб L_w должна быть меньше максимальной длины горизонтальных труб $L_{w, \text{ макс.}}$:

$$L_w \leq L_{w, \text{ макс}}$$

5.2.4 Расчет эквивалентной длины труб L_d

Эквивалентная длина труб $L_{\text{эквив}}$ складывается из длин горизонтальных и вертикальных участков (L_w , L_s) и эквивалентных длин поворотов. Необходимые повороты на 90° зачисляются по максимальным длинам. Каждый дополнительно установленный поворот должен учитываться по его эквивалентной длине.

Общая эквивалентная длина труб должна быть меньше максимальной эквивалентной длины:

$$L_{\text{эквив}} \leq L_{\text{эквив, макс.}}$$

Пример расчета дымовых труб приведен на стр. 25.

5.3 Варианты систем отвода дымовых газов

Дымовая труба в шахте
по В₂₃ (Ø 80 мм)

Эквивалентные длины
дополнительных поворотов ¹⁾

Котел	$L_{д, макс}$ [м]	$L_{w, макс}$ [м]	Эквивалентные длины дополнительных поворотов ¹⁾	
			90° [м]	15-45° [м]
ZWB 28-3 С..	32	3	2	1

Таб. 9 Длины труб для В₂₃ (Ø 80 мм)

1) Поворот на 90° на отопительном приборе и опорный поворот в шахте уже учтены в максимальных длинах

$L_{эквив., макс.}$ максимальная эквивалентная общая длина трубы
 L_s длина вертикальных труб
 L_w длина горизонтальных труб
 $L_{w, макс.}$ максимальная длина горизонтальных труб

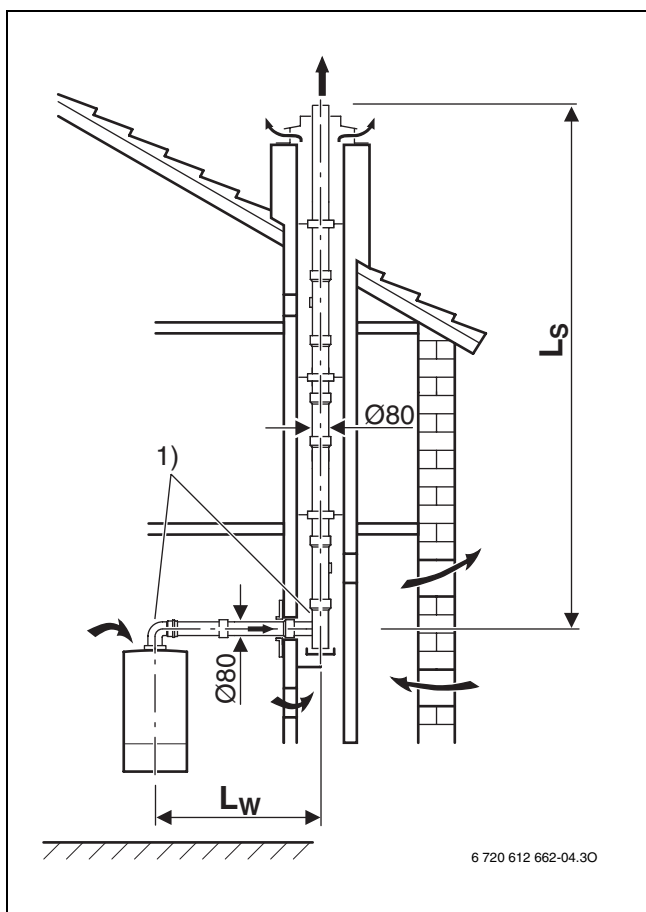


Рис 12

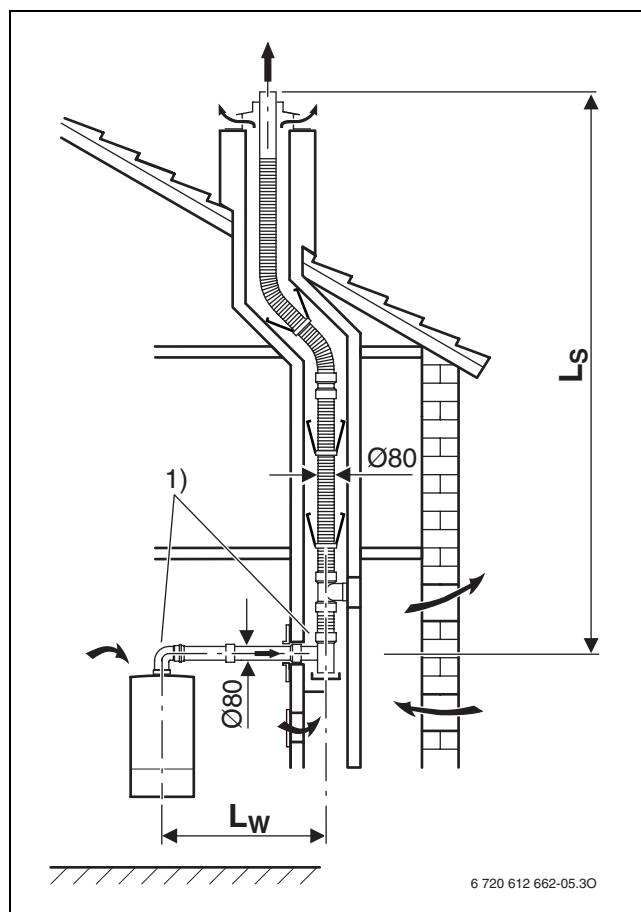


Рис 13

Дымовая труба в шахте
по В₃₃ (Ø 80 мм)

Эквивалентные длины
дополнительных поворотов ¹⁾



Котел	$L_{D,max}$ [м]	$L_{W,max}$ [м]	[м]	[м]
ZWB 28-3 С..	32	3	2	1

Таб. 10 Длины труб для В₃₃ (Ø 80 мм)

1) Поворот на 90° на отопительном приборе и опорный поворот в шахте уже учтены в максимальных длинах

- $L_{эквив., макс.}$ максимальная эквивалентная общая длина трубы
- L_s длина вертикальных труб
- L_w длина горизонтальных труб
- $L_{w, макс.}$ максимальная длина горизонтальных труб

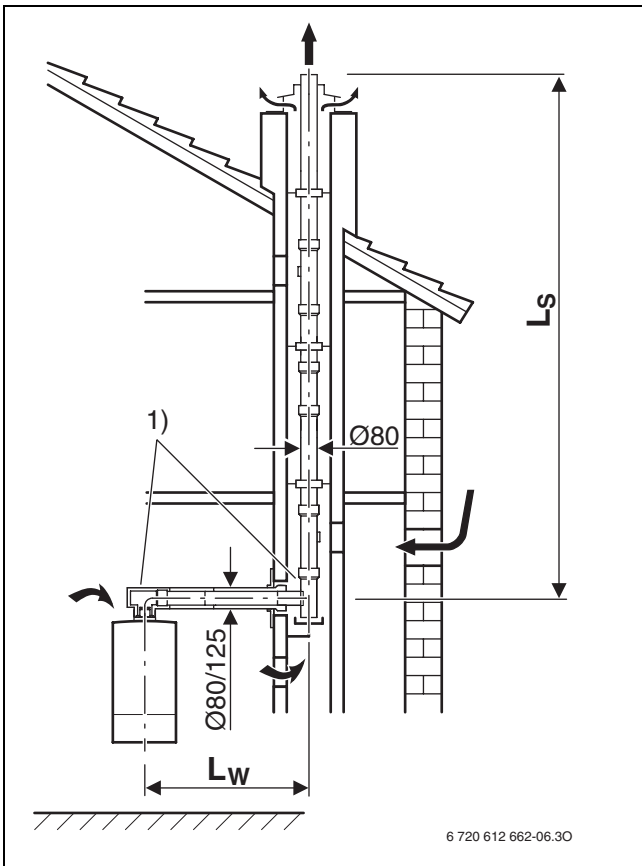


Рис 14

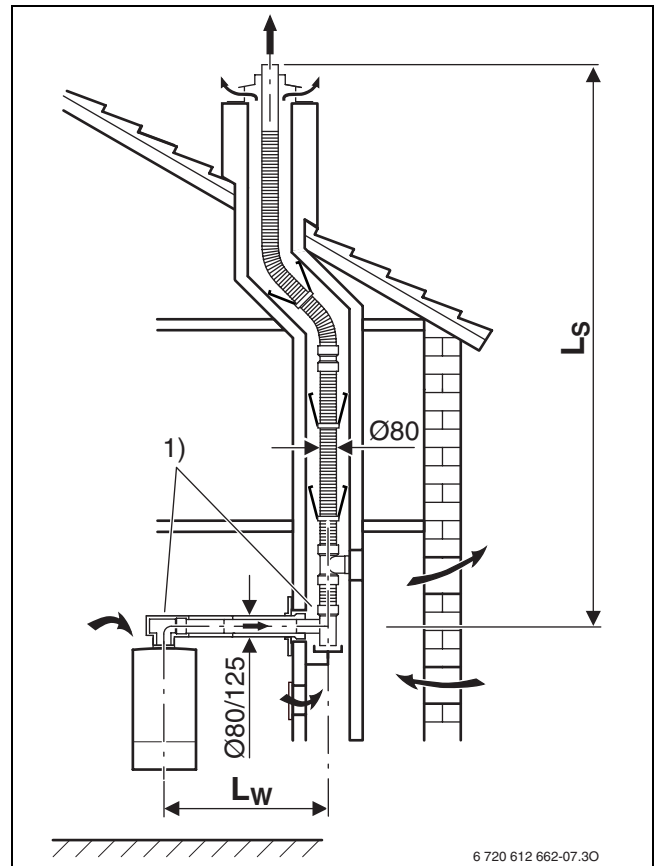




Рис 15

Горизонтальная/вертикальная прокладка дымовых труб

Ø 80/125 мм

по С_{13х}, С_{33х}Эквивалентные длины
дополнительных поворотов¹⁾

Котел	вертикальная (L _S)	горизонтальная (L _W)	 90°	 15-45°
	L _{A,max} [м]	L _{A,max} [м]	[м]	[м]
ZWB 28-3 С..	15	15	2	1

Таб. 11 Длины труб для С_{13х}, С_{33х}

1) Поворот на 90° на отопительном приборе и опорный поворот в шахте уже учтены в максимальных длинах

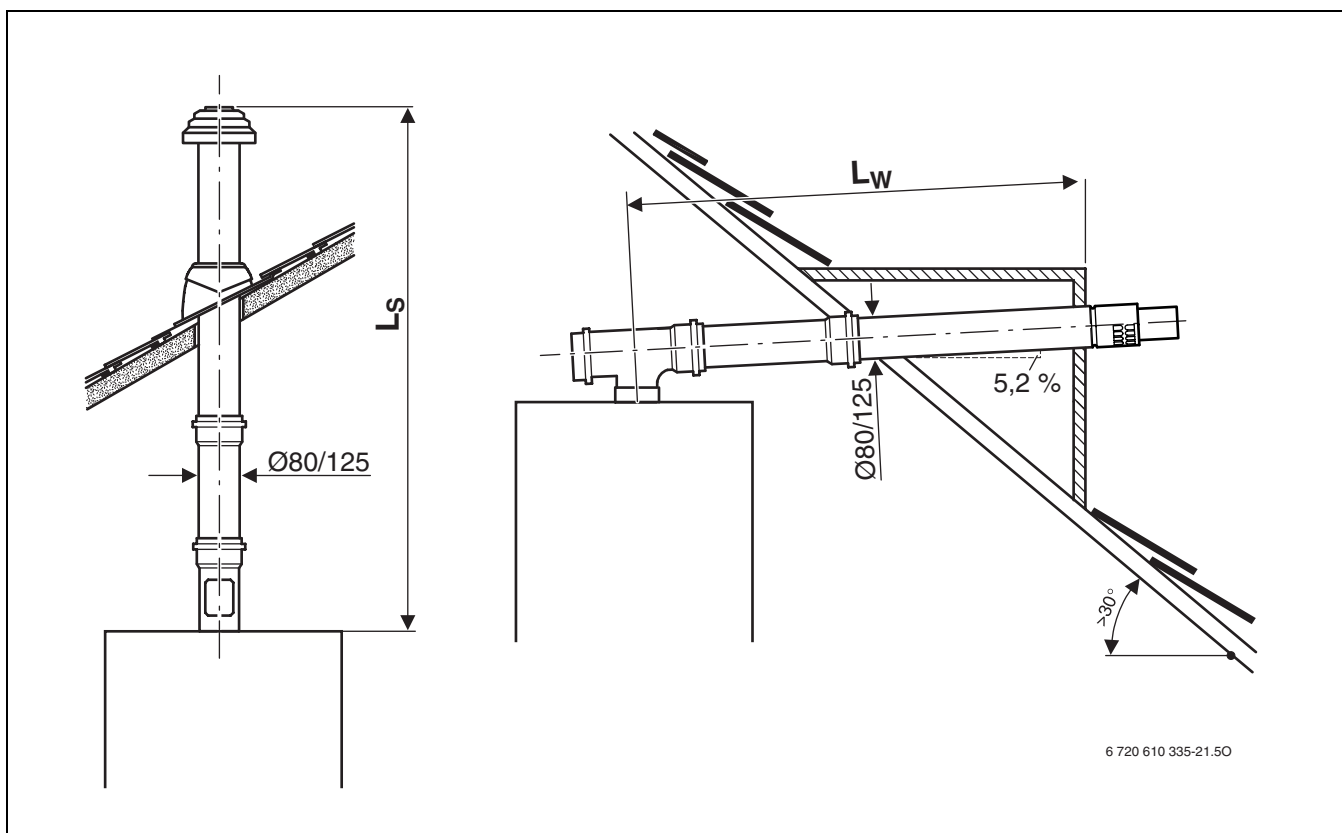


L_{эквив., макс.} максимальная эквивалентная общая длина трубыL_S длина вертикальных трубL_W длина горизонтальных труб

Рис 16

**Горизонтальная/вертикальная прокладка дымовых труб
Ø 60/100 мм
по C_{13x}, C_{33x}**

Эквивалентные длины
дополнительных поворотов¹⁾

Котел	вертикальная (L _S)	горизонтальная (L _W)	 90°	 15-45°
	L _{Д,маx} [м]	L _{Д,маx} [м]	[м]	[м]
ZWB 28-3 С..	6	4	2	1

Таб. 12 Длины труб для C_{13x}, C_{33x}

1) Поворот на 90° на отопительном приборе и опорный поворот в шахте уже учтены в максимальных длинах

L_{эквив., макс.} максимальная эквивалентная общая длина трубы

L_S длина вертикальных труб

L_W длина горизонтальных труб

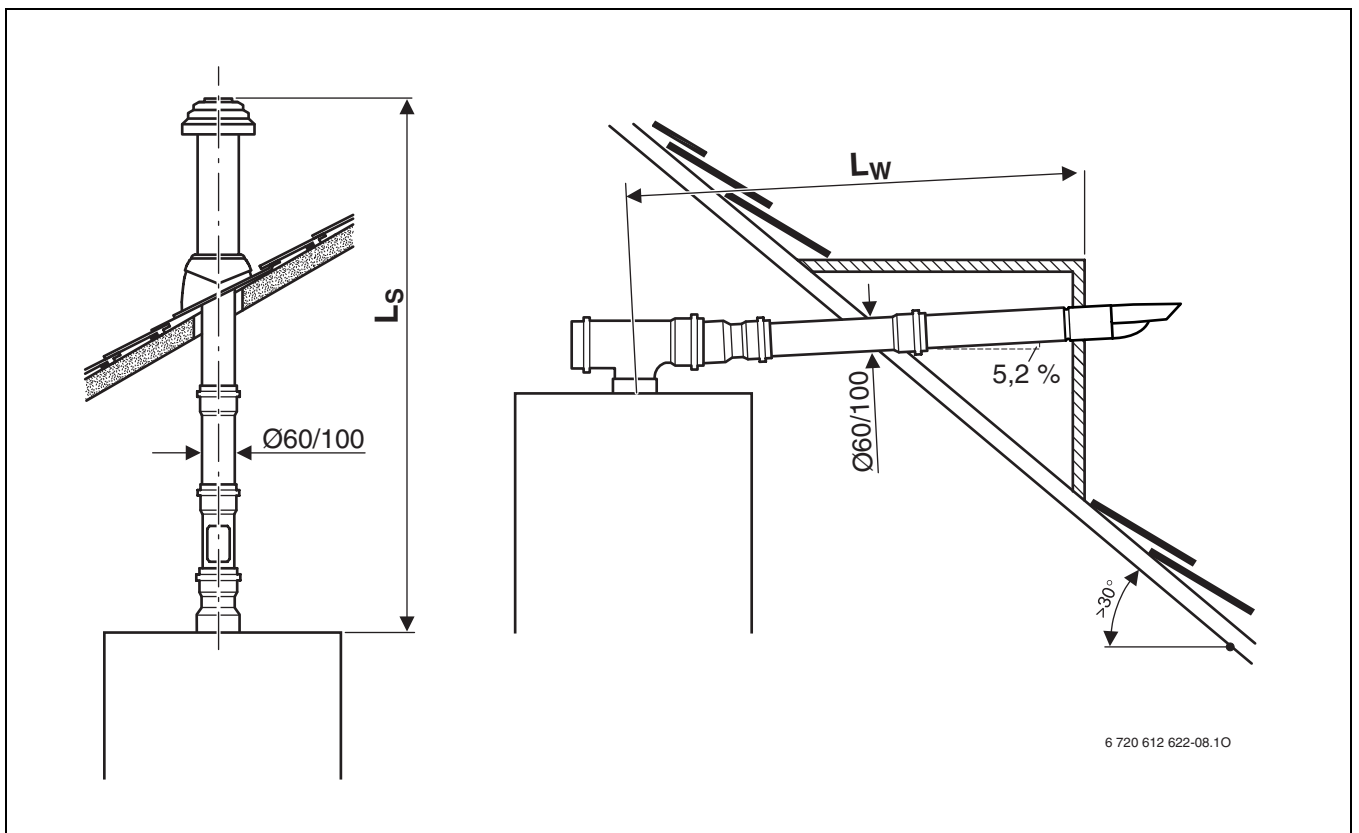


Рис 17

Дымовая труба в шахте по С _{33х} (Ø 80 мм)	Сечение шахты (□ длина стороны или Ø диаметр) [мм]	L _{Δ,max} [м]	L _{W,max} [м]	Эквивалентные длины дополнительных поворотов ¹⁾	
				90° [м]	15-45° [м]
Котел ZWB 28-3 С..	□ ≥ 140x 140, Ø ≥ 150	24	3	2	1
	□ 130 x 130	23			
	Ø 140	22			
	□ 120 x 120	17			

Таб. 13 Длины труб для С_{33х}

1) Поворот на 90° на отопительном приборе и опорный поворот в шахте уже учтены в максимальных длинах

- L_{эквив., макс.} максимальная эквивалентная общая длина трубы
- L_s длина вертикальных труб
- L_w длина горизонтальных труб
- L_{w, макс.} максимальная длина горизонтальных труб

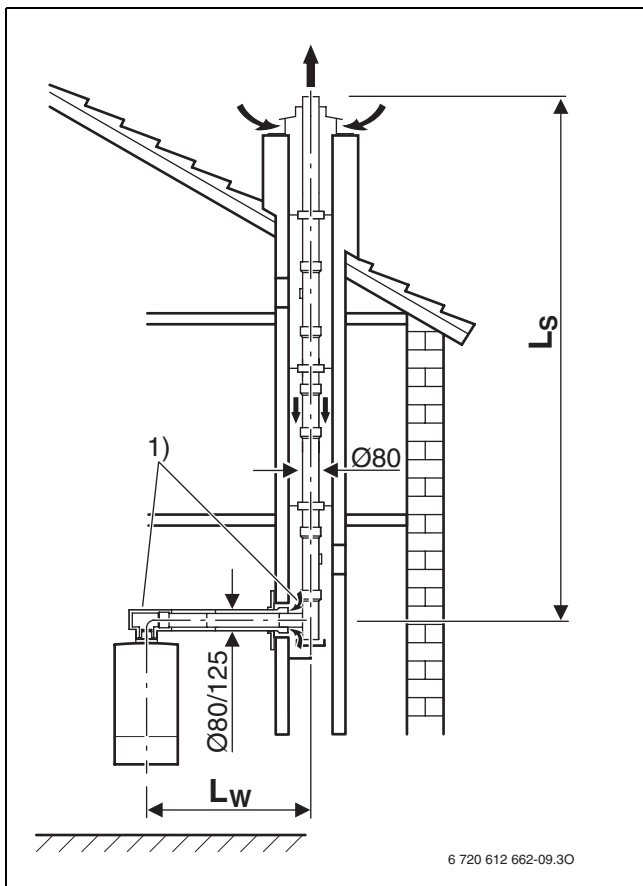


Рис 18

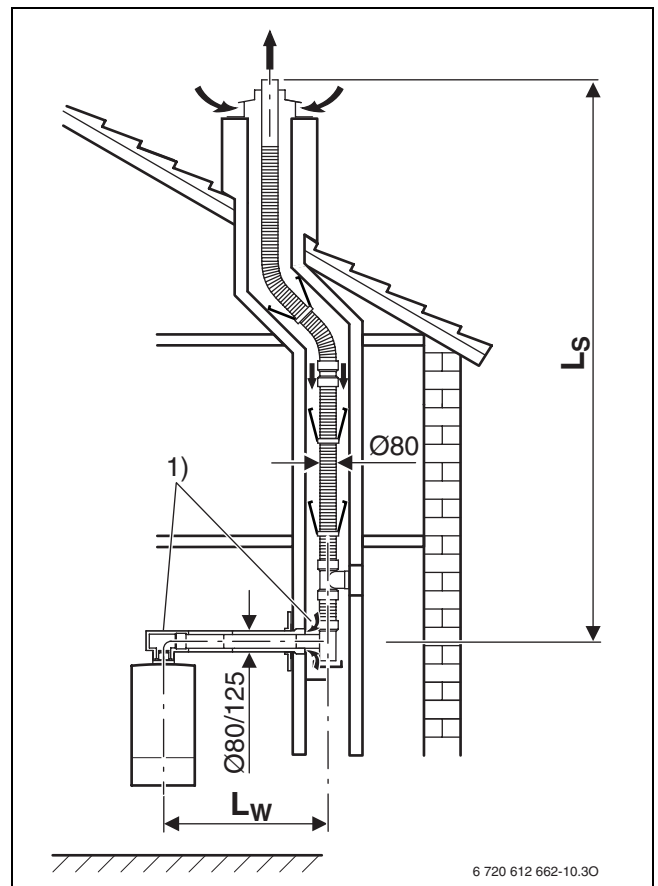


Рис 19

Дымовая труба в шахте

по С_{33х}

Эквивалентные длины дополнительных поворотов ¹⁾



Котел	$L_{Д, макс}$ [м]	$L_{w, макс}$ [м]	[м]	[м]
ZWB 28-3 С..	13	3	2	1

Таб. 14 Длины труб для С_{33х}

1) Поворот на 90° на отопительном приборе и опорный поворот в шахте уже учтены в максимальных длинах

- $L_{эквив., макс.}$ максимальная эквивалентная общая длина трубы
- L_s длина вертикальных труб
- L_w длина горизонтальных труб
- $L_{w, макс.}$ максимальная длина горизонтальных труб

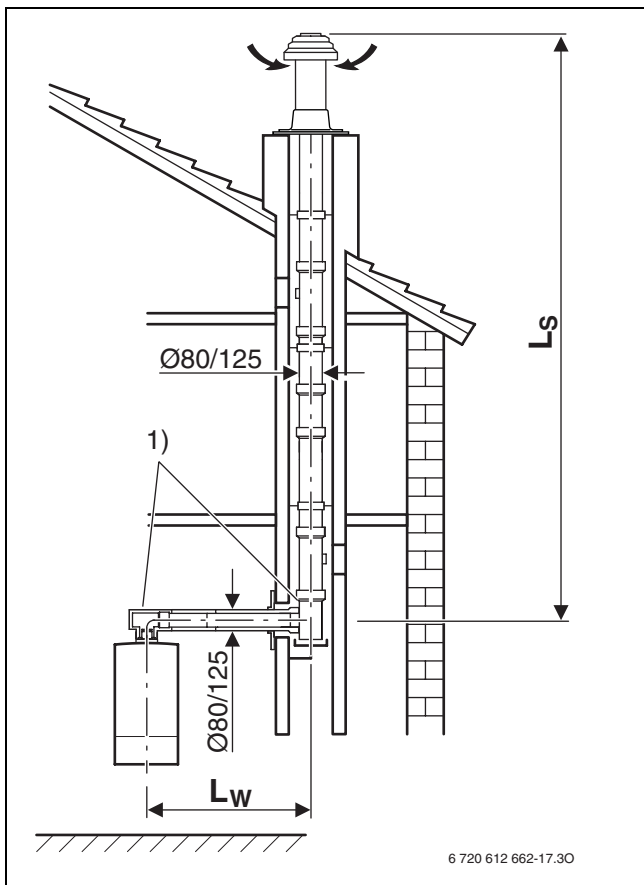


Рис 20

Котел	Раздельные трубы с дымовой трубой в шахте по С _{53х} (Ø 80 мм)		Эквивалентные длины дополнительных поворотов ¹⁾	
	L _{Δ, max} [м]	L _{W, max} [м]	90° [м]	15-45° [м]
ZWB 28-3 С..	28	3	2	1

Таб. 15 Длины труб для С_{53х}

1) Поворот на 90° на отопительном приборе и опорный поворот в шахте уже учтены в максимальных длинах

- L_{эквив., макс.} максимальная эквивалентная общая длина трубы
- L_s длина вертикальных труб
- L_w длина горизонтальных труб
- L_{w, макс.} максимальная длина горизонтальных труб

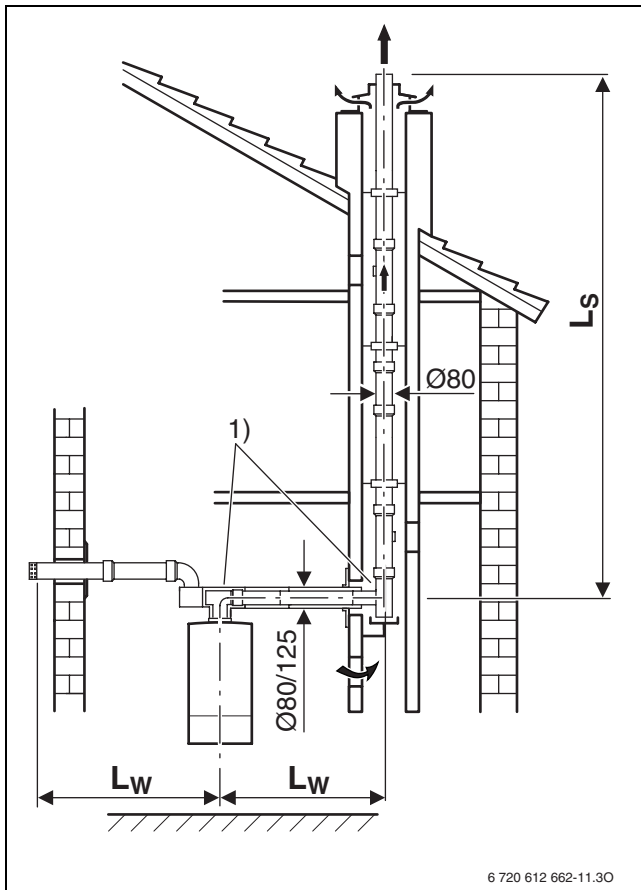


Рис 21

Котел	Дымовая труба на фасаде по С _{53х} (Ø 80 мм)		Эквивалентные длины дополнительных поворотов ¹⁾	
	L _{Δ, max} [м]	L _{W, max} [м]	90° [м]	15-45° [м]
ZWB 28-3 С..	25	3	2	1

Таб. 16 Длины труб для С_{53х}

1) Поворот на 90° на отопительном приборе и опорный поворот в шахте уже учтены в максимальных длинах

- L_{эквив., макс.} максимальная эквивалентная общая длина трубы
- L_s длина вертикальных труб
- L_w длина горизонтальных труб
- L_{w, макс.} максимальная длина горизонтальных труб

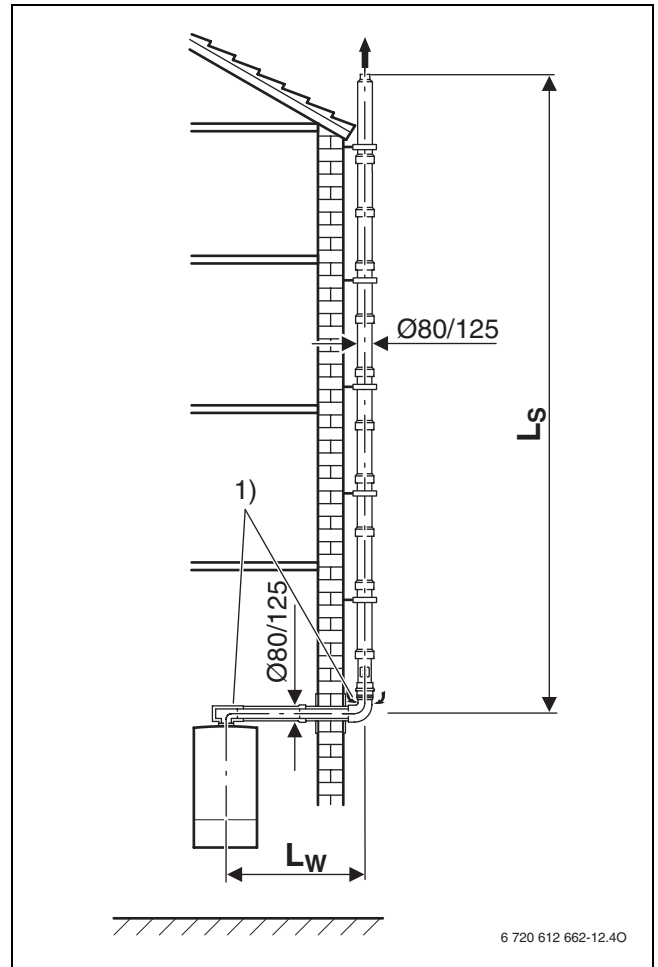


Рис 22

5.4 Пример расчета длин дымовых труб (рис. 23)

Анализ монтажной ситуации

Из имеющейся монтажной ситуации можно определить следующие параметры:

- Вид прокладки дымовых труб: в шахте ($\square \geq 140 \times 140$, $O \geq 150$)
- Отвод дымовых газов по TRGI 2008: C_{33x}
- Конденсационный котёл: ZWB 28-3 C
- Длина горизонтальных труб: $L_w = 2$ м
- Длина вертикальных труб: $L_s = 10$ м
- Количество поворотов дымовой трубы на 90°: 2
- Количество поворотов дымовой трубы на 15°, 30° и 45°: 2

Определение параметров

При отводе дымовых газов через трубу в шахте C_{33x} параметры нужно определять по таб. 13. Для ZWB 28-3 C получаются следующие значения:

- $L_{\text{эквив, макс.}} = 24$ м
- $L_{w, \text{ макс.}} = 3$ м
- эквивалентная длина поворотов на 90°: 2 м
- эквивалентная длина поворотов на 15°, 30° и 45°: 1 м

Проверка длины горизонтальных труб

Длина горизонтальных труб L_w должна быть меньше максимальной длины горизонтальных труб $L_{w, \text{ макс.}}$:

длина горизонтальных труб L_w	$L_{w, \text{ макс.}}$	$L_w \leq L_{w, \text{ макс.}}$?
2 м	3 м	о.к.

Таб. 17

Это условие выполнено.

Эквивалентная длина труб $L_{\text{эквив}}$ складывается из длин горизонтальных и вертикальных участков (L_w , L_s) и эквивалентных длин поворотов. Необходимые повороты на 90° зачисляются по максимальным длинам. Каждый дополнительно установленный поворот должен учитываться по его эквивалентной длине.

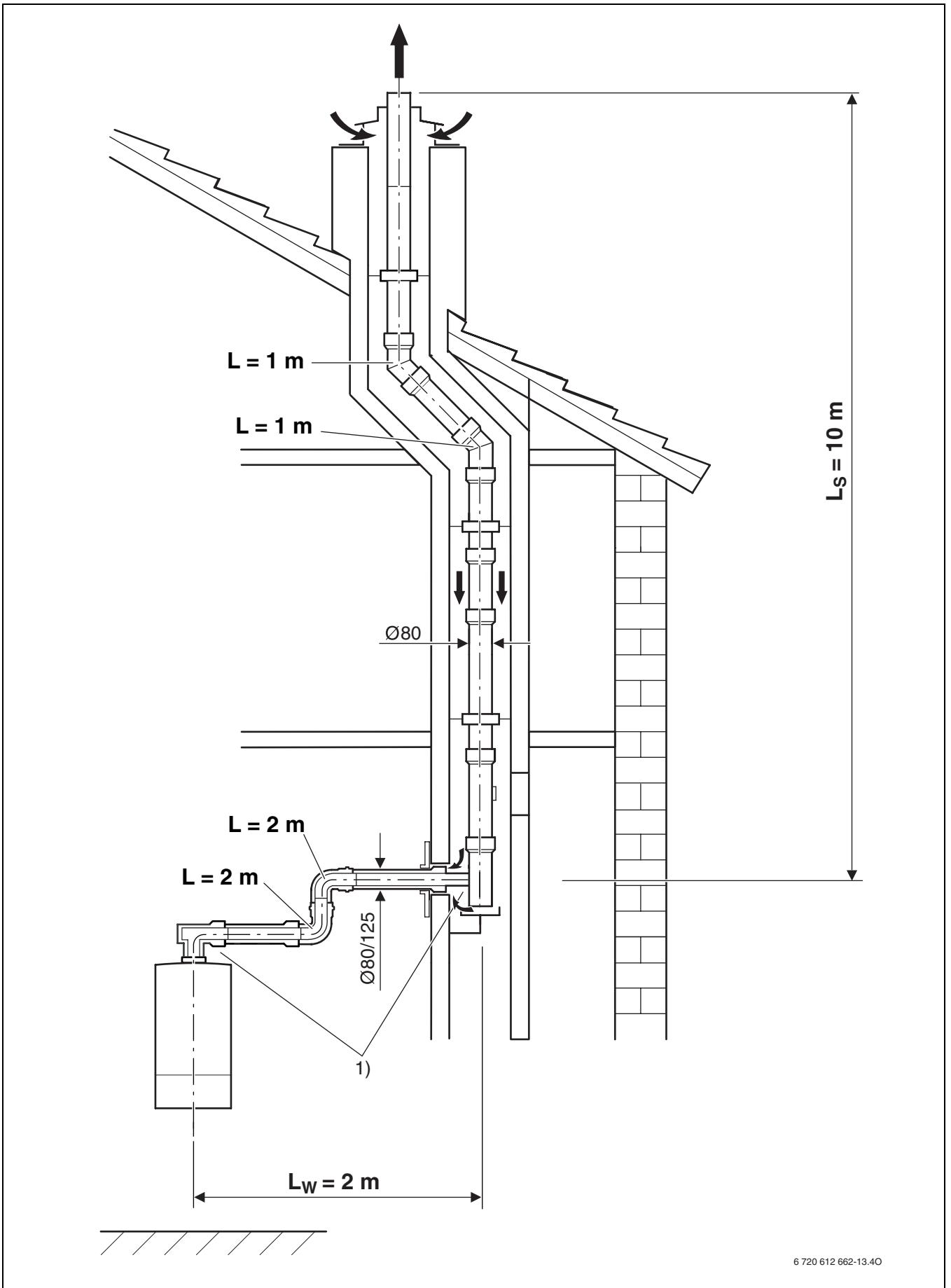
Общая эквивалентная длина труб должна быть меньше максимальной эквивалентной длины:

$$L_{\text{эквив}} \leq L_{\text{эквив, макс.}}$$

		Длина/ количество	Эквивалентная длина элемента			Сумма
горизонтально	длина прямой трубы L_w	2 м	×	1	=	2 м
	поворот 90°	2	×	2 м	=	4 м
	поворот 45°	0	×	1 м	=	0 м
вертикально	длина прямой трубы L_s	10 м	×	1	=	10 м
	поворот 90°	0	×	2 м	=	0 м
	поворот 45°	2	×	1 м	=	2 м
эквивалентная длина труб $L_{\text{эквив}}$						18 м
максимальная эквивалентная длина труб $L_{\text{эквив, макс.}}$						24 м
$L_{\text{Д}} \leq L_{\text{Д, макс}}$						о.к.

Таб. 18

Общая эквивалентная длина 18 м меньше максимальной эквивалентной длины 24 м. Следовательно, этот вариант отвода дымовых газов удовлетворяет требованиям относительно максимальной длины дымовых труб.



Puc 23


5.5 Бланк для расчета длин дымовых труб

длина горизонтальных труб L_w	$L_{w, \text{макс.}}$	$L_w \leq L_{w, \text{макс.}} ?$
М	М	

Таб. 19

		Длина/ количество	Эквивалентная длина элемента	Сумма
горизонтально	длина прямой трубы L_w		x	=
	поворот 90°		x	=
	поворот 45°		x	=
вертикально	длина прямой трубы L_s		x	=
	поворот 90°		x	=
	поворот 45°		x	=
		эквивалентная длина труб $L_{\text{эквив}}$		
		максимальная эквивалентная длина труб $L_{\text{эквив, макс.}}$		
		$L_{\text{эквив}} \leq L_{\text{эквив, макс}}$		

Таб. 20



ООО «Роберт Бош»
Термотехника
ул. Ак. Королева, 13, стр.5
129515 Москва, Россия

www.bosch-tt.ru