

Монтажные предписания по эксплуатации



Резервуарные напорные водонагреватели вертикальные

Комбинованные

Номер типа:

ОКС 80 201208
ОКС 100 208208
ОКС 125 203208
ОКС 160 206208
ОКС 180 204208
ОКС 200 207208

ОКС 100/1m² 208209
ОКС 125/1m² 203209
ОКС 160/1m² 206209
ОКС 180/1m² 204209
ОКС 200/1m² 207209

Электрические

Номер типа:

ОКСЕ 50 205108
ОКСЕ 80 201108
ОКСЕ 100 208108
ОКСЕ 125 203108
ОКСЕ 160 206108
ОКСЕ 180 204108
ОКСЕ 200 207108

Družstevní závody Dražice – strojírna, s.r.o.

Dražice 69

294 71 Benátky nad Jizerou

Чешская республика

Тел. ++420/326/ 370 911, 370 966, 370 963

Факс: ++420/326/ 370 980, 370 963, 363 318

МОНТАЖНЫЕ ПРЕДПИСАНИЯ ПО ЭКСПЛУАТАЦИИ ДЛЯ РЕЗЕРВУАРНЫХ ВОДОНАГРЕВАТЕЛЕЙ

- комбинированных

- электрических

Типы водонагревателей	Степень электросбережения	Тепловые потери Wh/24г/л	Номинальный объём (литр)	Время нагрева объёма воды (часов)	Потребление электроэнергии для нагрева объёма воды с 10°C до 60°C v kWh
OKC 80	C	8,9	80	2,5	5
OKC 100	C	8,8	100	3	6
OKC 125	C	8,7	125	3,8	7,5
OKC 160	C	8,7	160	5	9,5
OKC 180	B	7	180	5	10,6
OKC 200	B	7	200	5,5	12
OKCE 50	C	9	50	1,5	3
OKCE 80	C	8,9	80	2,5	5
OKCE 100	C	8,8	100	3	6
OKCE 125	C	8,7	125	3,8	7,5
OKCE 160	C	8,7	160	5	9,5
OKCE 180	B	7	180	5	10,6
OKCE 200	B	7	200	5,5	12

Уважаемые потребители,

Кооперативные заводы «Družstevní závody Dražice – strojírna» благодарит Вас за Ваше решение пользоваться оборудованием нашей марки.

Эти инструкции познакомят Вас с использованием, конструкцией, уходом и другими информацией о водонагреватели резервуарном, электрическом, или с комбинированным нагревом.

Положительность и безопасность изделия утверждена испытанием

Машиностроительного пробного института в Брно.

Мы уверены, что наше изделие будет служить к Вашему полному удовольствию.

1. Принадлежности изделия

К изделию принадлежит предохранительный вентиль, 2-4 прикрепляющие винты M12x30, 4 гайки M12, 2-4 подкладки диаметра 13, (у типов OKCE подкладки

прикреплены к прицепе водонагревателя) индикатор температуры. Эти запчасти завернуты и поставлены в верхней части упаковки водонагревателя.

В собственных интересах комплектность проверьте.

Учитывая разные сорта несущих кладок и широкий сортимент специального прикрепляющего материала доступного на рынке, не оборудует производитель водонагревателя этим материалом. Систему прикрепления надо выбирать индивидуально, учитывая разные условия.

Рекомендуем монтаж на стену и прикрепление поручить специальной фирме или прикрепление проконсултировать со специалистом.

2. Сообщение для потребителя

Аккумуляторные водонагреватели с комбинированным, или только электрическим нагревом воды удобны прежде всего для применения в домах, квартирах и бытовых устройствах.

Комбинированный водонагреватель назначен к эксплуатации переменного 2 типами энергии. В летнем периоде нагревается техническая вода при помощи электрической энергии. Зимой нагревается при помощи тепловой энергии из тепловодной отопительной системы и нагрев воды при помощи электрической энергии выключен, причем время нагрева и множество отобранной из водонагревателя воды не ограничены.

Электрический водонагреватель назначен к эксплуатации только электрической энергией.

При эксплуатации водонагревателя электрической энергией надо осознавать:

- что у водонагревателя аккумуляторный характер эксплуатации
- что нагрев объема технической воды эл. энергией обеспечивается в определенном времени (с 22.00 до 6.00 часов) и в течении всего дня возможно при отборе теплой воды использовать только накопленную мощность объема водонагревателя.

Общие указания:

Водонагреватели приспособлены своей конструкцией и поверхностной отделкой поставлению в ванных, душах, в подвалах и других пространствах и отвечают требованию по стандартным нормам с градусом закрывания IP 45.

Вид среды:

Пользоваться изделием рекомендуем в внутренних помещениях при температуре воздуха с +2 °C до +45 °C и при относительной сырости максимально до 80 %.

3. Техническое описание

Сосуд водонагревателя изготовлен из стального листа и проверен при помощи избыточного давления 1,2 МПа. Внутренняя поверхность напорного сосуда покрыта эмалью.

К нижнему дну сосуда приварен фланец, к которому привинтена крышка фланца. Между крышкой фланца и фланцом есть уплотняющее кольцо, которое обеспечивает тесность. В крышке фланца резервуары для поставления отопительного, регулировочного и предохранительного элемента водонагревателя (отопительный прибор, зонд термостата, отопительный предохранитель). На гайке М8 прикреплен анодный штوك.

Анодный шток используется для вспомогательной охраны сосуда нагревателя. Своей реакцией с водой образует среду, которая продолжает срок службы сосуда. Оформление и использованный материал анода отвечает норме DIN 4753/6.

В верхней части водонагревателя находится индикатор температуры, который информирует о нагреве воды в аккумулярином нагреватели. У комбинованных водонагревателей приварена в напорном сосуде отопительная вкладка, вход и выход которой есть $1\frac{1}{4}$ " для включения к отопительной системе. Отопительная вкладка испытывается при помощи избыточного давления 0,6 МПа.

Сосуд водонагревателя изолирует высококачественная полиуретановая пенка, которая обеспечивает минимальные потери тепла. Электропроводение помещено в нижней части водонагревателя, под легко устранимым капотом. Температура воды определяется при помощи термостата в пределах с 0 °С до 77 °С, по шкале назначенной на кнопке термостата.

Вход холодной воды обозначен голубым кружком, выход теплой технической воды красным кружком. Все стальные части защищены от ржавчины лакировкой, соединительные части металлизированы.

4. Принцип деятельности

Водонагреватель действует по принципу давления, это значит, что в сосуде постоянно находится давление воды из водопроводной системы. При открытом вентиле теплой воды смесительной батареи вытекает вода из водонагревателя, выжатая давлением холодной воды из водопроводной системы. Теплая вода вытекает верхней частью и притекающая вода останавливается в нижней части водонагревателя. Принцип давления позволяет отбор теплой воды в любом месте от водонагревателя (рис. 1).

Рекомендуется по возможности короткое распределение теплой воды от водонагревателя (из за снижения потерь тепла).

5. Порядок деятельности

а) Нагрев технической воды электрической энергией

После включения водонагревателя в электрическую сеть отопительный прибор греет воду. Включение и выключение прибора регулирует термостат. Термостат можно регулировать по потребности с 0 °С до 77 °С. Рекомендуется определить

температуру технической воды максимально до 60 °С. Эта температура обеспечивает оптимальный ход водонагревателя, унижаются потери тепла и экономится электрическая энергия.

Во время долгосрочного хода без использования нагретого объема надо поставить термостат в позицию с 3 °С до 11 °С (на кнопке термостата назначить 10 °С или символ "снежинка") от замерзания, или выключить подвод электрического тока в водонагреватель.

После достижения определенной температуры прекратит термостат электрический ток, и так прекратится нагрев воды. Контроль сигнализирует прибор в ходу (светит), прибор не работает (контроль не светит).

У комбинированных водонагревателей надо при нагреве эл. энергией закрыть запорный вентиль у входа воды в отопительную вкладку, причем воспрепятствуется нагрев воды в тепловодной отопительной системе.

б) Нагрев технической воды тепловой энергией через отопительную вкладку

Запорные вентили у отопительной вкладки должны остаться открытыми, т.к. таким способом обеспечен проток отопительной воды из тепловодной отопительной системы.

Рекомендуется включить совместно с запорным вентилем у подвода в отопительную вкладку вакуализированный вентиль, которым по потребности, особенно в начале отопительного периода, сделаете обезвоздушивание отопительной вкладки в комбинированном водонагревателе (рис. 2).

Время нагрева отопительной вкладкой зависит от температуры и протока воды в тепловодной отопительной системе. Комбинированный водонагреватель производится в универсальном оформлении - по потребности подключения запорных вентилях к отопительной вкладке справа или слева (рис. 2).

6. Монтаж на стену

Перед началом монтажа надо проверить грузоподъемность стены и в зависимости от вида кладки стену эвентуально укрепить. Для вкладки для укрепления в стену предварительно сверлить в стену отверстия диаметра 16 мм и глубины 100 мм. Водонагреватель устанавливайте только в вертикальной позиции так, чтобы нижний край водонагревателя был не ниже 600 мм над полом (рис. 5, 6).

У комбинированных водонагревателей надо перед подвеской на стену прикрепить к трубам 3/4" (предназначенным для входа и выхода отопительной воды) угольники Js 3/4", у комбинированных водонагревателей с тепло-обменником 1 м² угольники Js 1" и их поворотом определить монтаж справа и слева (рис. 2). Монтажные параметры комбинированных водонагревателей показаны на рис. 5, электрических водонагревателей на рис. 6.

7. Водопроведение

Присоединение комбинированных водонагревателей на водопроводку показывает рис. 1 и 2, присоединение электрических водонагревателей рис. 3,4. Для

эвентуального отключения водонагревателя надо на вход и выход холодной и теплой воды прикрепить резьбовое соединение Js 3/4“.

Предохранительный вентиль монтируется по приложенной инструкции по пользованию.

Стеченную каплями из предохранительного вентиля воду надо вывести в водосточный трубопровод. Предохранительный вентиль устанавливается к подводу холодной воды, означенный синим кружком. В случае, что в подводном водопроводе (лишь временно) избыточное давление выше 0,63 МПа, надо перед предохранительный вентиль поставить вентиль редуционный. Теплая техническая вода отбирается через смесительную батарею из вытекающей трубы обозначенной красным кружком.

В случае более длинного развода теплой воды удобно водопровод изолировать, чтобы снизить потери тепла. Все выходы теплой воды надо приобрести смесительными батареями для возможности настройки температуры воды. Водонагреватель надо приобрести выпускным вентилем на входе холодной технической воды в водонагреватель (рис. 2,4), для эвентуального демонтажа или ремонта.

Установка должна отвечать действующим правилам и стандартным нормам.

8. Подключение комбинированного водонагревателя к тепловодной отопительной системе (рис. 1,2)

У входа и выхода отопительной воды удобно включить запорные вентили (для эвентуального демонтажа водонагревателя). В случае электрического нагрева закрыть только один вентиль. Вентили ставьте по возможности близко водонагревателя, чтобы исключить большие потери тепла.

9. Проведение электричества

Схема электрического включения приложено к водонагревателю на капоте электропроводения (см. также рис. 7).

Присоединение, ремонт и контроль электропроводения может обеспечивать только фирма имеющая право к этой деятельности. Специальное включение должно быть утверждено в гарантийном договоре.

При помещении водонагревателей в ваннных и душевых, электропроводение должно отвечать действующим электротехническим нормам.

Общие назначения

10. Введение водонагревателя в эксплуатацию

После включения водонагревателя к производственному порядку, тепловодной отопительной системе, электрической сети и после контроля предохранительного

вентиля (по инструкции приложенной к вентилю), можно ввести водонагреватель в эксплуатацию.

Процесс:

- а) проверьте водопроведение и электропроводение, у комбинированных водонагревателей установку к тепловодной отопительной системе
- б) откройте вентиль теплой воды смесительной батареи
- в) откройте вентиль подводного водопровода холодной воды к водонагревателю
- г) в моменте, когда начнет вода через вентиль для теплой воды вытекать, наполнение окончено и вентиль закройте
- д) появится ли неплотность (крышки фланца), рекомендуется подвинчивание винтов крышки фланца
- е) привинтите крышку электропроводения
- ж) во время нагрева технической воды эл. энергией включите электрический ток (у комбинированного водонагревателя должен быть закрыт вентиль у входа отопительной воды в отоп. вкладку)
- з) во время нагрева технической воды тепловой энергией из тепловодной отопительной системы выключите электрический ток и откройте вентили у входа и выхода отоп. воды, или обезвоздушите отопительную вкладку
- и) перед введением водонагревателя в эксплуатацию надо навинтить крышку электропроводения, которая закрывает подход к электрической части водонагревателя. Во время нагрева воды иногда случается, что сквозь предохранительный вентиль каплями стекает вода, но это совсем нормальное явление, причиненное увеличиванием объема воды.

11. Очистка водонагревателя

Так как нагрев воды повторяется, оседает на внутренних стенах сосуда и прежде всего на крышке фланца водный камень. Оседание зависит от твердости нагреваемой воды, от ее температуры и от множества используемой теплой воды.

Рекомендуется раз в два года очистить сосуд от водного камня, контроль и eventualный обмен анодного штока. Срок службы анода теоретически вычислен на 2 года эксплуатации, но меняется в зависимости от твердости и химического сложения воды в месте использования. На основе этой проверки можно назначить термин следующего обмена анодного штока. Очистку и обмен анода поручайте фирме, которая проводит сервисную службу. При выпуске воды из водонагревателя должен быть открыт вентиль смесительной батареи для теплой воды, чтобы в сосуде водонагревателя не появилось пониженное давление, которое прекратит вытекание воды.

12. Важные предупреждения

- без квитанции специальной фирмы о выполнении электропроводения гарантийный договор не действует
- для присоединения водонагревателя требуйте согласие местного поставщика электрической энергии

- водонагреватель нельзя присоединить к водопроводному распределению без предохранительного вентиля. Вентиль должен быть установлен и работать по приложенному от производителя руководству
- между водонагревателем и предохранительным вентилем не может быть никакой запорной арматуры
- при избыточном давлении в водопроводной системе выше 0,63 МПа надо перед предохранительным вентилем включить еще вентиль редуцирующий
- все выходы теплой воды должны иметь смесительную батарею
- перед первым напуском воды в водонагреватель рекомендуется проверить подвинчивание гайки фланцевого соединения сосуда
- любая манипуляция с термостатом кроме настройки температуры управляющей кнопкой не разрешается
- любую манипуляцию с электропроводением, наладку и обмен регулирующих элементов обеспечивает во время гарантии только специальная фирма
- не разрешается выводить тепловую пробку из эксплуатации! Тепловая пробка прекращает подвод электрического тока к отопительному прибору в случае аварии термостата, поднимется ли температура воды в водонагревателе выше 90 °С.
- исключительно может тепловой предохранитель выключиться также при перегреве воды перетоплением в котле тепловодной отопительной системы (у комбинированного водонагревателя)
- рекомендуем пользоваться водонагревателем только при эксплуатации на единственный тип энергии
- правильно сделать контроль и обменять анодный штوك.

13. Противопожарные нормы для проведения и пользования водонагревателем

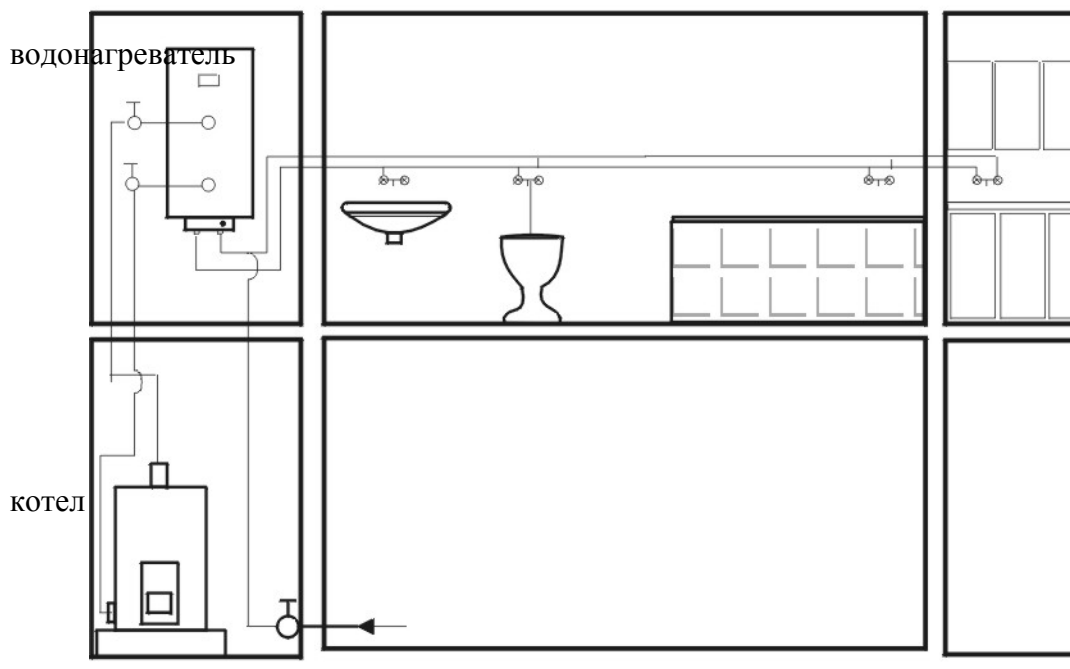
Противопожарные правила для проведения и пользования водонагревателем показаны в стандартных противопожарных нормах для установки и пользования отоплением.

Обращаем Ваше внимание прежде всего на то, что водонагреватель нельзя включать в электрическую сеть в таком случае, когда вблизи работают с горячими жидкостями (бензин, очиститель пятен), газом и т.д.

14. Главные технические данные

Водонагреватели комбинированные электрические		ОКСЕ - 50	ОКС - 80 ОКС - 80/1m2 ОКСЕ - 80	ОКС - 100 ОКС - 100/1m2 ОКСЕ - 100	ОКС - 125 ОКС - 125/1m2 ОКСЕ - 125	ОКС - 160 ОКС - 160/1m2 ОКСЕ - 160	ОКС - 180 ОКС - 180/1m2 ОКСЕ - 180
Объём комб/ электр.	л	50	75/80	95/100	120/125	160	180
Избыточное давление	Мра	0,6	0,6	0,6	0,6	0,6	0,6
Напряжение	V	230	230	230	230	230	230
Кoeffициент электр.безопасности		IP 45	IP 45	IP 45	IP 45	IP 45	IP 45
Потреб. Мощность	W	2000	2000	2000	2000	2000	2200
Высота водонагревателя	мм	608	763	908	1073	1100	1200
Диаметр водонагрев.	мм	523	523	523	523	584	584
Масса водонагревателя без воды комб./ электр.	кг	36	51/44	62/50	71/58	81/67	84/77
Время нагрева воды электр энергией с 10 °С до 60 °С	часов	1,5	2,5	3	3,8	5	5
Тепловые потери / Степень электрозбежения	кВт/24 часов	0,45/С	0,71/С	0,88/С	1,09/С	1,39/С	1,26/С
Только для комбинированных водонагревателей			ОКС - 80	ОКС - 100	ОКС - 125	ОКС - 160	ОКС - 180
Максим.время нагрева воды отоп. вкладкой	минут	-	50	48	55	75	85
Отопительная вкладка							
Макс.рабочее избыт.давление	МРа	-	1	1	1	1	1
Номинальная отоп.мощность при температуре отоп.воды 80 °С и расходу 310 л/час	W	-	7000	9000	9000	9000	9000
Поверхность теплообменника	м2	-	0,41	0,68	0,68	0,68	0,68
				ОКС - 100/1m2	ОКС - 125/1m2	ОКС - 160/1m2	ОКС - 180/1m2
Максим.время нагрева воды отоп. вкладкой	минут	-	-	14	17	23	26
Отопительная вкладка							
Макс.рабочее избыт.давление	МРа	-	-	1	1	1	1
Номинальная отоп.мощность при температуре отоп.воды 80 °С и расходу 310 л/час	W	-	-	24000	24000	24000	24000
Поверхность теплообменника	м2	-	-	1	1	1	1

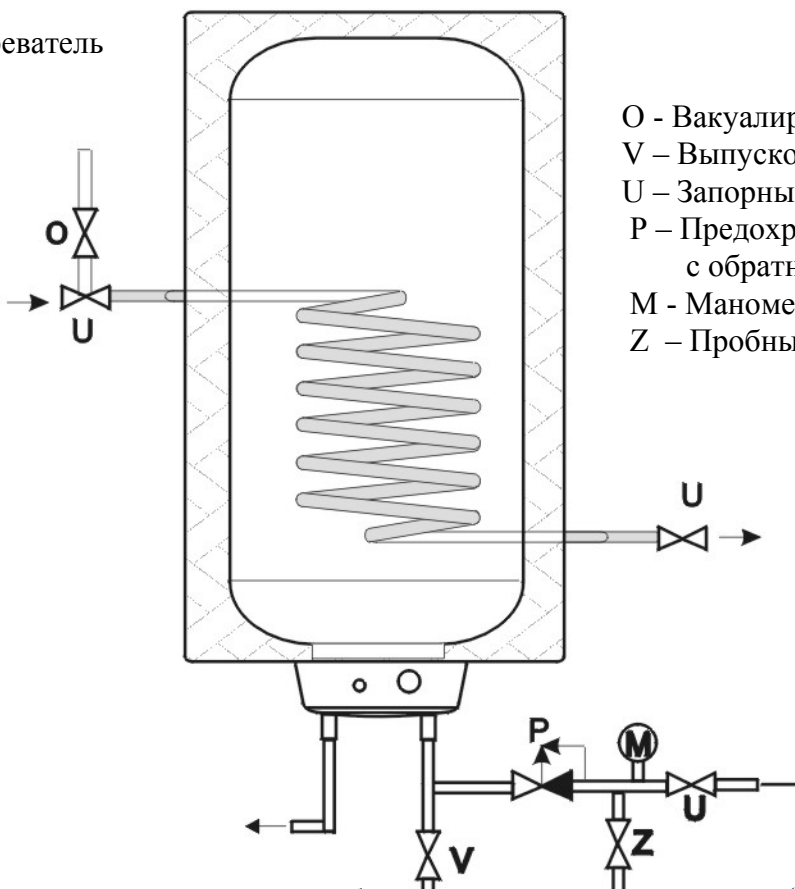
Но.1 **Водонагреватель комбинированный – распределение теплой воды**



- теплая вода
- холодная вода
- отопительный контур
- обратный контур

Но.2

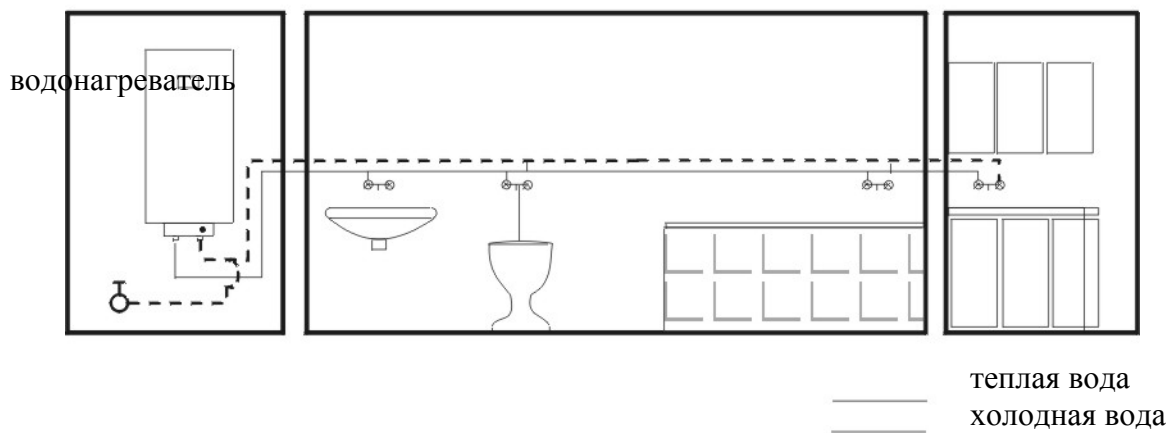
водонагреватель



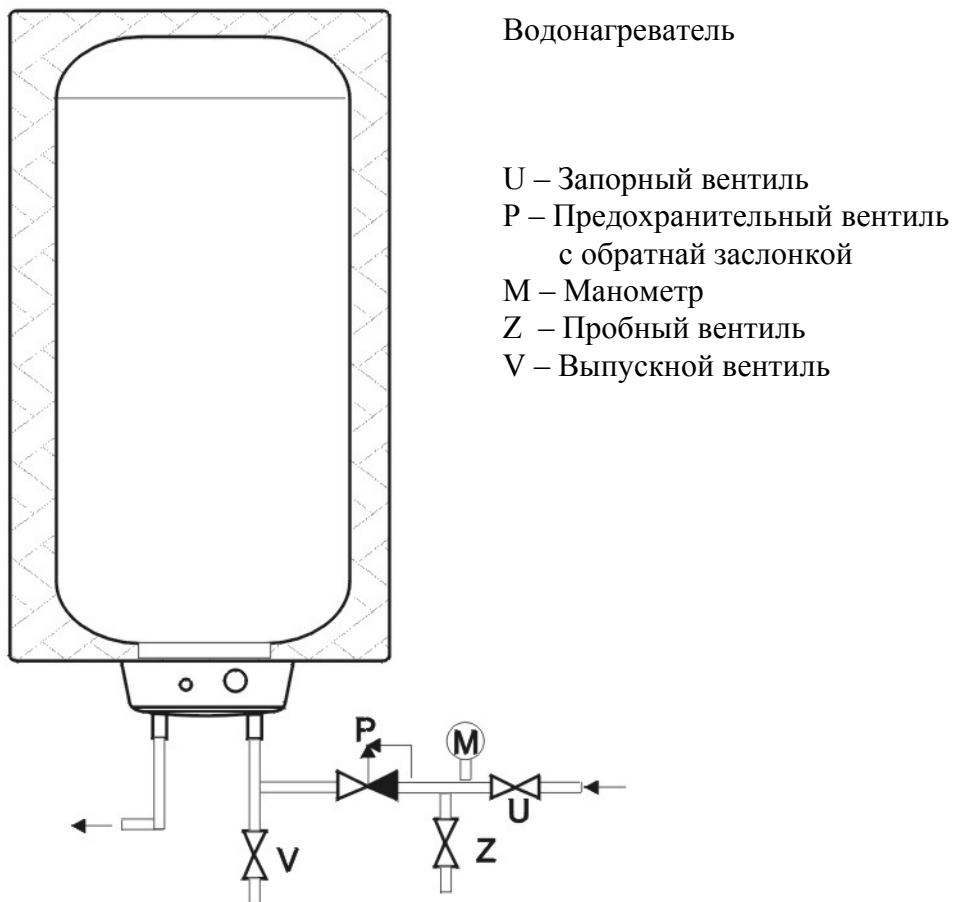
- O - Вакулированный вентиль
- V - Выпускной вентиль
- U - Запорный вентиль
- P - Предохранительный вентиль с обратной заслонкой
- M - Манометр
- Z - Пробный вентиль

Водонагреватель должен стоять в безопасном отделении от котла (источника тепла)
 В= 400 мм, по стандартной норме.

Но.3 **Водонагреватель электрический – распределение теплой воды**



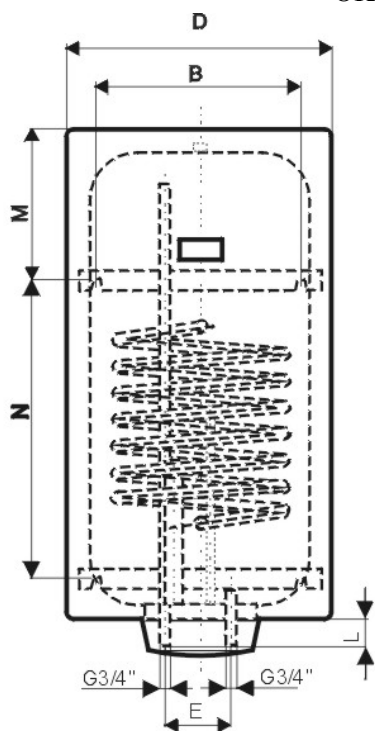
Но.4



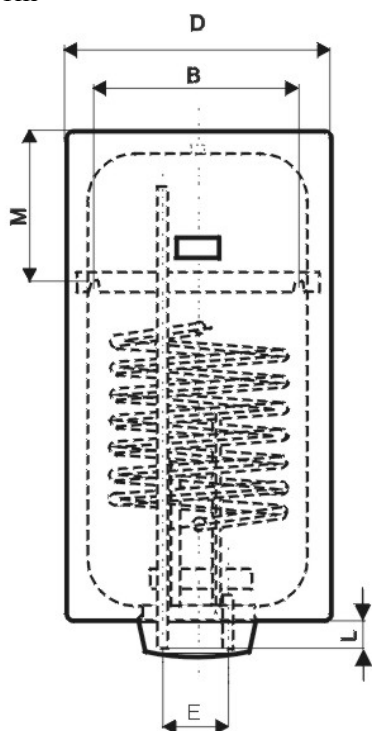
Водонагреватель должен стоять в безопасном отдалении от котла (источника тепла) $B=400$ мм, по стандартной норме.

Но.5

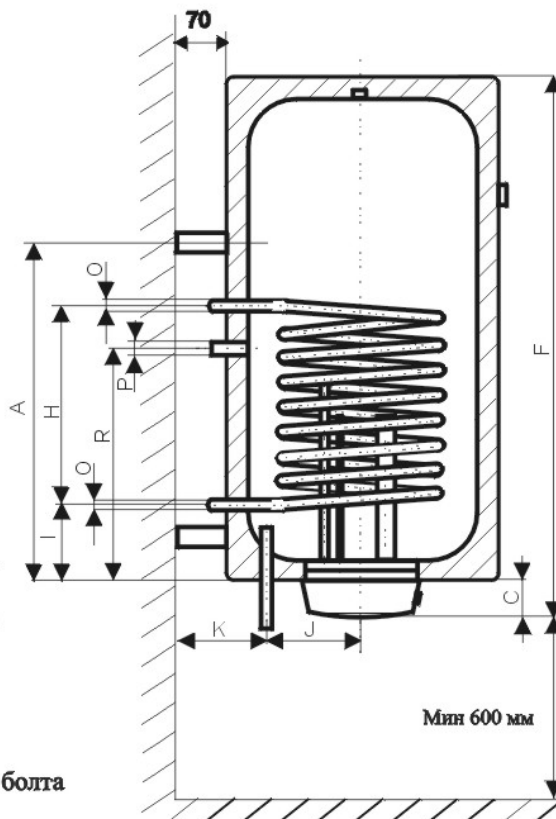
Строительные размеры : ОКС 80, ОКС 100, ОКС 125, ОКС 160, ОКС 180, ОКС 200
 ОКС 100/1м², ОКС 125/1м², ОКС 160/1м², ОКС 180/1м²,
 ОКС 200/1м²



Верхний подвес и нижний подвес
 160 л, 180 л, 200л, 4 анкерных болта



Верхний подвес с опорой
 80 л, 100 л, 125 л, 2 анкерных болта

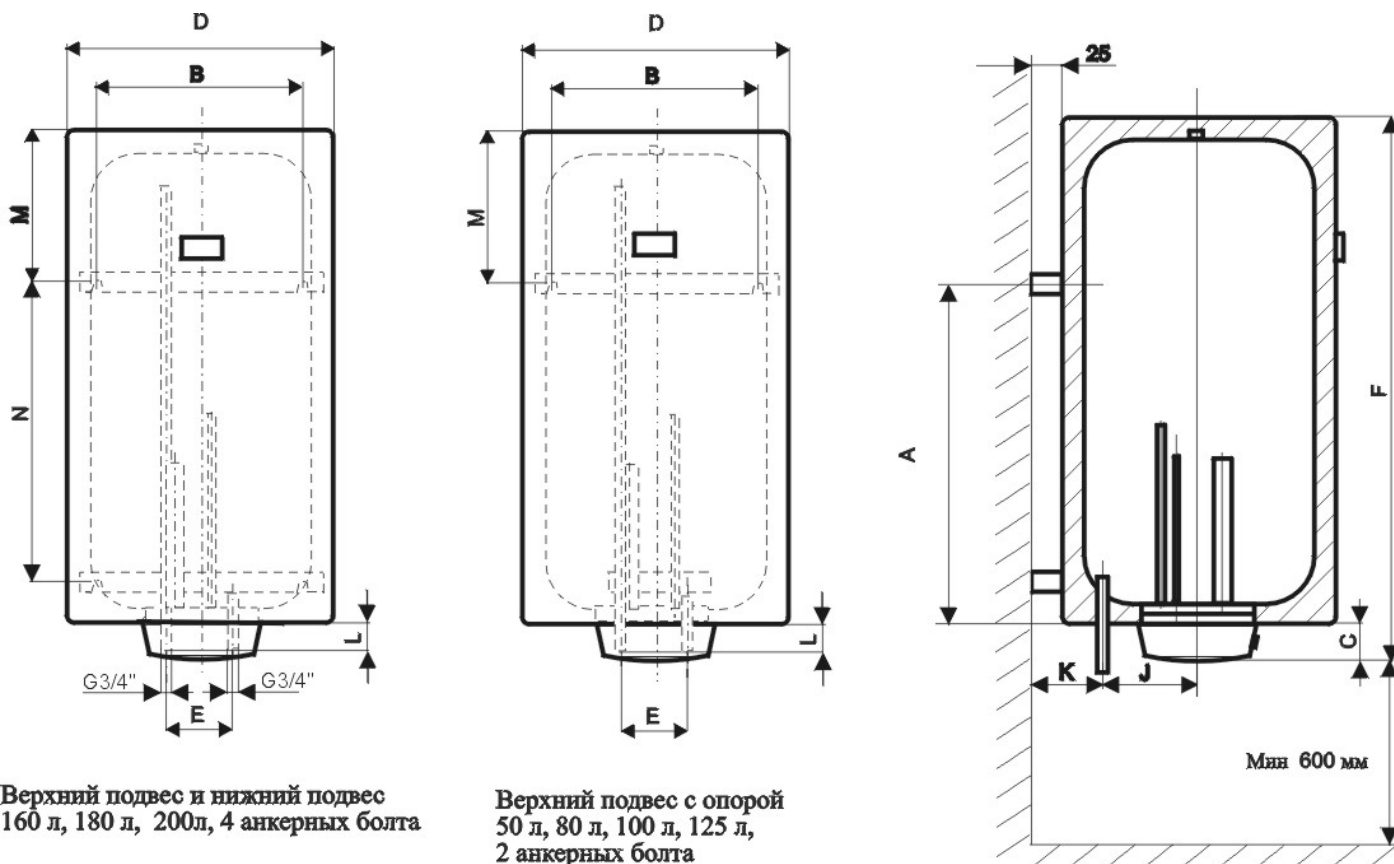


Циркуляция только для водонагревателей с теплообменником 1м2

Тнп	ОКС 80	ОКС 100	ОКС 125	ОКС 160	ОКС 180	ОКС 200
		ОКС 100/1м ²	ОКС 125/1м ²	ОКС 160/1м ²	ОКС 180/1м ²	ОКС 200/1м ²
A	545	695/568	695/733	730	730	730
B	450	450	450	450	450	450
C	81	81	81	81	81	81
D	523	523	523	584	584	584
E	100	100	100	100	100	100
F	763	908	1073	1100	1200	1300
H	290	440	440	440	440	440
I	147	147/198	147/198	180	180	180
J	160	160	160	192	192	192
K	170	170	170	170	170	170
L	55	55	55	75	75	75
M	132	127/256	292/256	288	388	488
N	-	-	-	600	600	600
O	G3/4"	G3/4" / G1"	G3/4" / G1"	G3/4" / G1"	G3/4" / G1"	G3/4" / G1"
P	-	G3/4"	G3/4"	G3/4"	G3/4"	G3/4"
R	-	488	488	494	830	830

Размер B и N перед бурением проверить
 Но.6

Строительные размеры: ОКСЕ 50, ОКСЕ 80, ОКСЕ 100, ОКСЕ 125,
 ОКСЕ 160, ОКСЕ 180, ОКСЕ 200



Верхний подвес и нижний подвес
160 л, 180 л, 200л, 4 анкерных болта

Верхний подвес с опорой
50 л, 80 л, 100 л, 125 л,
2 анкерных болта

Тип	ОКСЕ 50	ОКСЕ 80	ОКСЕ 100	ОКСЕ 125	ОКСЕ 160	ОКСЕ 180	ОКСЕ 200
A	390	545	695	695	730	730	730
B	450	450	450	450	450	450	450
C	81	81	81	81	81	81	81
D	523	523	523	523	584	584	584
E	100	100	100	100	100	100	100
F	608	763	908	1073	1100	1200	1300
J	160	160	160	160	192	192	192
K	125	125	125	125	125	125	125
L	40	55	55	55	75	75	75
M	133	132	127	292	288	388	488
N	-	-	-	-	600	600	600

Размер B и N перед бурением проверить

Схема электрического подключения с термостатом RT 8803 и предохранителем от перегрева KNTP 882

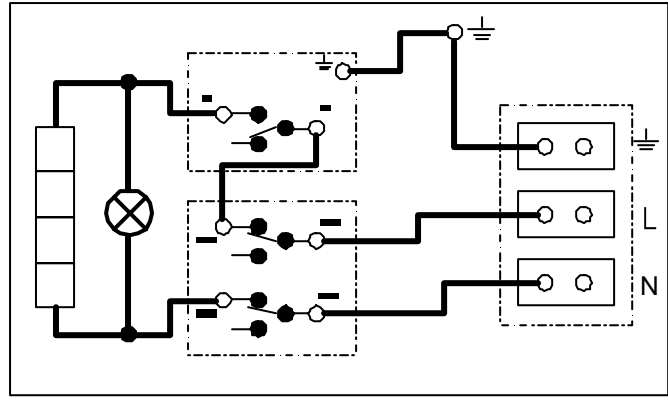
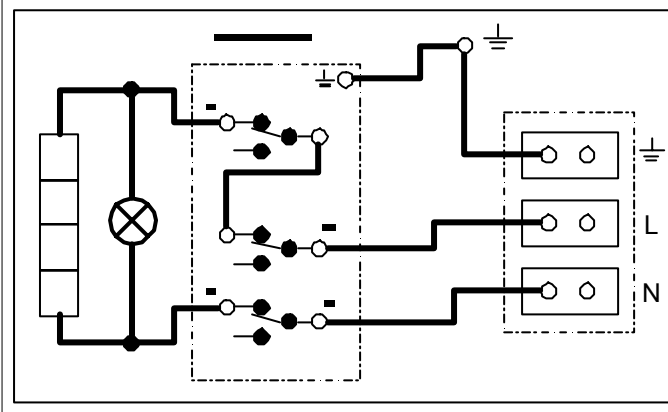
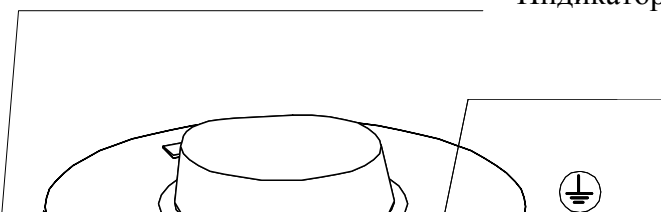


Схема электрического подключения с термостатом COTHERM BBSC



Но.8

Индикатор температуры



Зубчатая подкладка 13

Заземлятельный винт
М8 (М 10) x 20

Нижний подвес

4 x подкладка 13

Укрепляющий винт
М 12 x 30

Верхний подвес

Водонагреватель
в экспедиционной позиции

Монтаж прицепов к водонагревателю

Примечание – у водонагревателей объема 50, 80, 100 и 125 л есть только верхний подвес

Монтаж индикатора температуры на водонагреватель

Индикатор температуры только всунуть в отверстие кожуха (индикатор принадлежит к водонагревателю и поставлен в верхней части упаковки водонагревателя).

**Талон на гарантийный ремонт
напорного водонагревателя**

Производительный Но. Типовой Но.

Дата продажи потребителю:

.....
Штамп, подпись и точный адрес
магазина (монтажной организации)

Электрическую проводку выполнило предприятие:

Дата:

.....
Штамп, подпись и точный адрес
предприятия

Внимание потребителям:

Проверьте, выполнен-ли правильно и четко талон на гарантийный ремонт.
В случае недостатков объявите рекламацию или потеряете права вытекающие
из гарантии.